



2025



KABLO TAŞIMA SİSTEMLERİ
CABLE TRANSPORT SYSTEMS

HAKKIMIZDA

1985 yılından bu yana edindiğimiz saç kablo taşıyıcıları ve aksesuarları alanındaki bilgi birikimiyle, 1993 yılında SİES ELEKTRİK olarak sektöre adım attık. Geçmişten aldığımız güç ve güvenle, sektörde yeni bir dinamizm yaratarak kısa sürede saygın bir konuma ulaştık.

Piyasanın değişen koşullarına uyum sağlayarak sürekli kendimizi yenileyen firmamız, kaliteden ve müşteri memnuniyetinden asla ödün vermeden büyümeye devam etti. Bugün, yurt içi ve yurt dışında birçok büyük ve başarılı projede imzamız bulunmaktadır.

Müşterilerimizin ihtiyaçlarını anlamak, onların öneri ve isteklerini karşılıklı memnuniyet çerçevesinde çözmek, bizim temel ilkelerimizden biridir. SİES ELEKTRİK olarak, her zaman kaliteli hizmet ve güvenilir çözümler sunmayı taahhüt ediyoruz.

Saygılarımızla,

ABOUT US

Since 1985, with the knowledge we have gained in the field of sheet metal cable carriers and accessories, we stepped into the sector as SİES ELEKTRİK in 1993. With the strength and confidence we have gained from the past, we have reached a respected position in a short time by creating a new dynamism in the sector.

Our company, which constantly renews itself by adapting to the changing conditions of the market, has continued to grow without sacrificing quality and customer satisfaction. Today, we have our signature on many large and successful projects in Turkey and abroad.

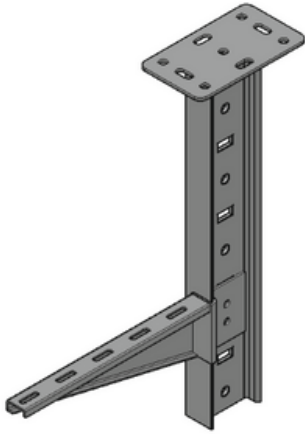
Understanding the needs of our customers and solving their suggestions and requests within the framework of mutual satisfaction is one of our basic principles. As SİES ELECTRIC, we are always committed to providing quality service and reliable solutions.

Sincerely,





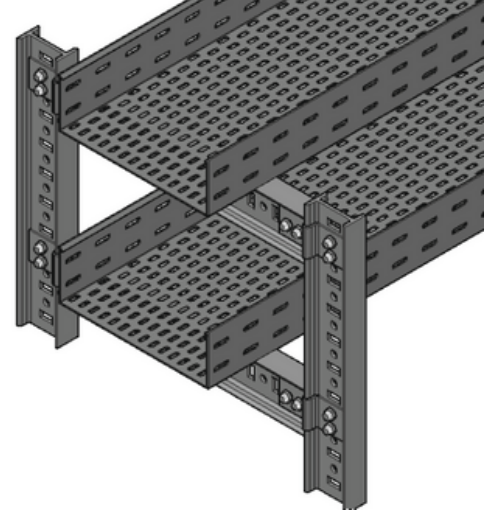
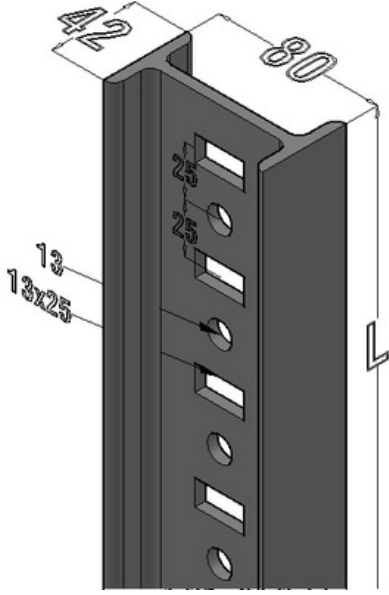
DESTEK SİSTEMLERİ



SUPPORT SYSTEMS

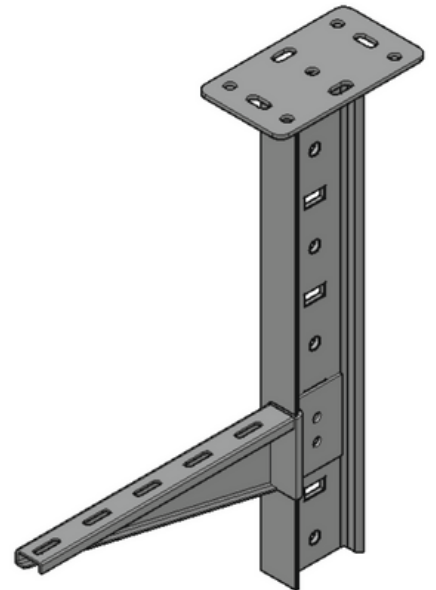
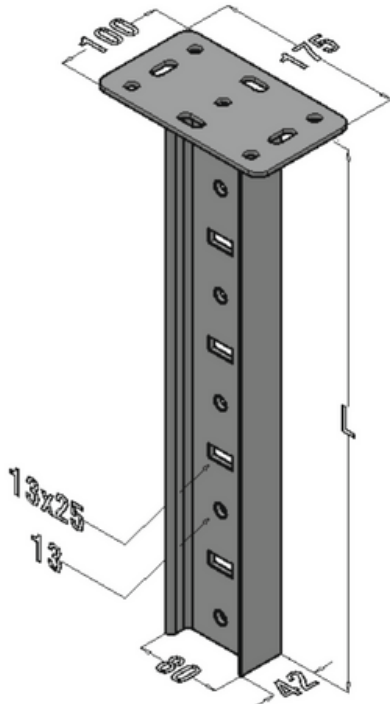
I - 80 PROFİL I - 80 PROFILE

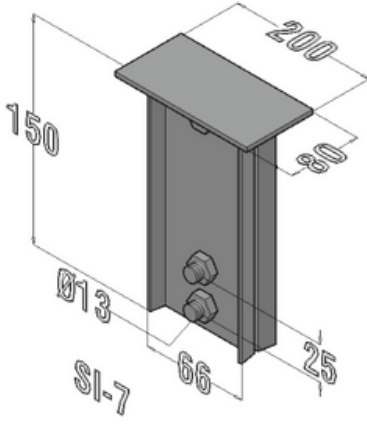
SİPARİŞ NO ORDER CODE	L (mm)	AĞIRLIK WEIGHT (Kg/Ad)
SI 20	200	1,09
SI 30	300	1,64
SI 40	400	2,18
SI 50	500	2,72
SI 60	600	3,27
SI 70	700	3,80
SI 80	800	4,36
SI 90	900	4,90
SI 100	1000	5,45
SI 120	1200	6,54
SI 150	1500	8,18
SI 200	2000	10,90
SI 300	3000	14,70
SI 400	6000	29,40



TAVAN BAŞLIKLİ I - 80 PROFİL I - 80 PROFILE CEILING HANGER

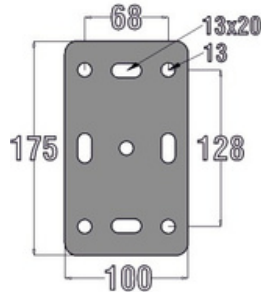
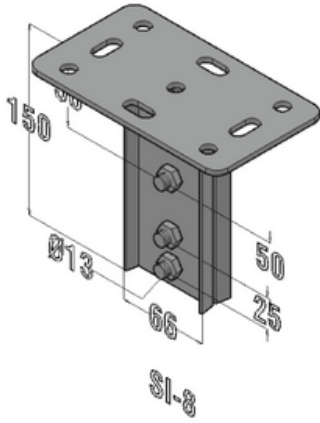
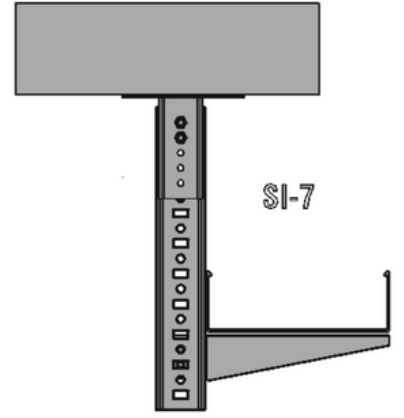
SİPARİŞ NO ORDER CODE	L (mm)	AĞIRLIK WEIGHT (Kg/Ad)
SIT 20	200	1,69
SIT 30	300	2,24
SIT 40	400	2,78
SIT 50	500	3,32
SIT 60	600	3,87
SIT 70	700	4,40
SIT 80	800	4,96
SIT 90	900	5,50
SIT 100	1000	6,05
SIT 120	1200	7,14
SIT 150	1500	8,80
SIT 200	2000	11,50





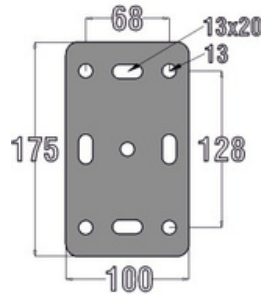
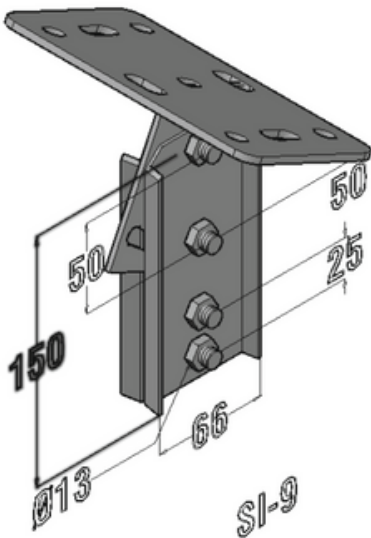
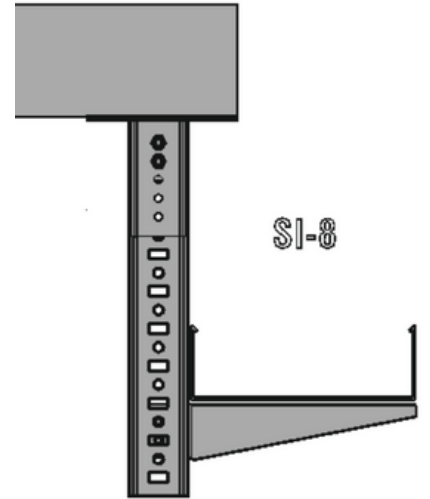
I - 80 PROFİL SABİT TAVAN BAŞLIKLARI
HEAD PLATE FOR I - 80 PROFILE

SİPARİŞ NO ORDER CODE	L (mm)	AĞIRLIK WEIGHT (Kg/Ad)
SI 7	3,00	0,97



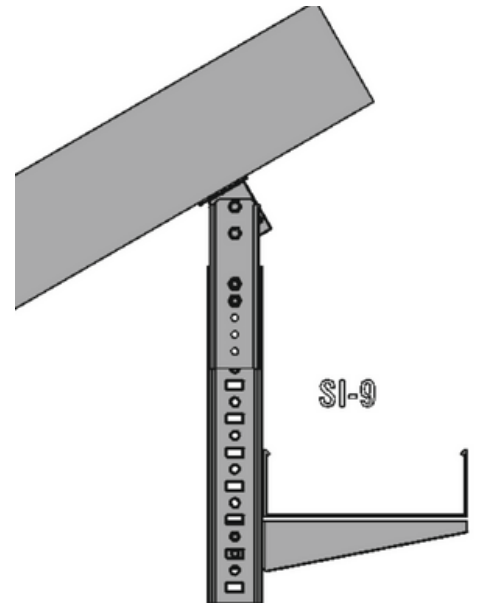
I - 80 PROFİL SABİT TAVAN BAŞLIKLARI
HEAD PLATE FOR I - 80 PROFILE

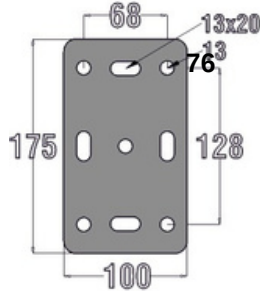
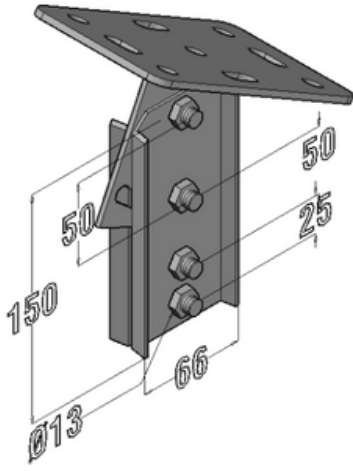
SİPARİŞ NO ORDER CODE	KALINLIK THICKNESS (mm)	AĞIRLIK WEIGHT (Kg/Ad)
SI 8	3,00	1,36



I - 80 PROFİL AÇILI TAVAN BAŞLIKLARI
ADJUSTABLE HEAD PLATE FOR I - 80 PROFILE

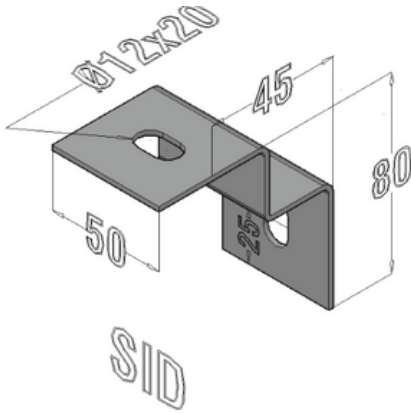
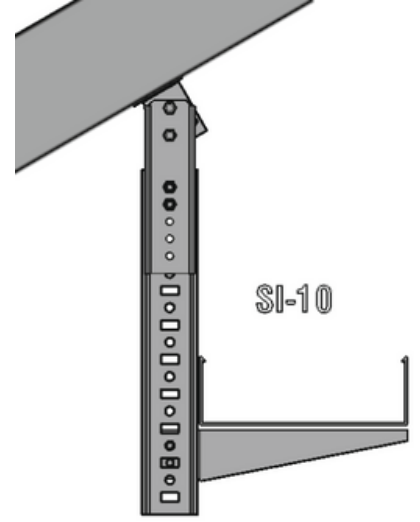
SİPARİŞ NO ORDER CODE	KALINLIK THICKNESS (mm)	AĞIRLIK WEIGHT (Kg/Ad)
SI 9	3,00	1,62





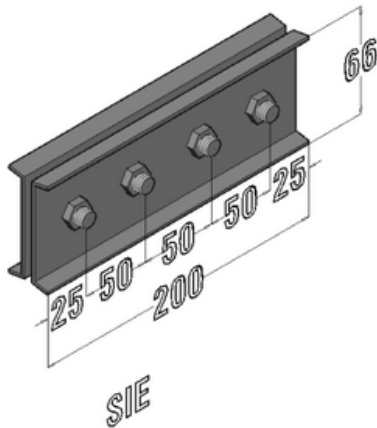
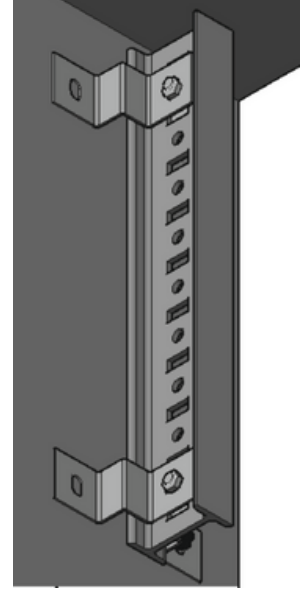
**I - 80 PROFİL AÇILI TAVAN BAŞLIKLARI
ADJUSTABLE HEAD PLATE FOR I - 80 PROFILE**

SİPARİŞ NO ORDER CODE	KALINLIK THICKNESS (mm)	AĞIRLIK WEIGHT (Kg/Ad)
SI 10	3,00	1,62



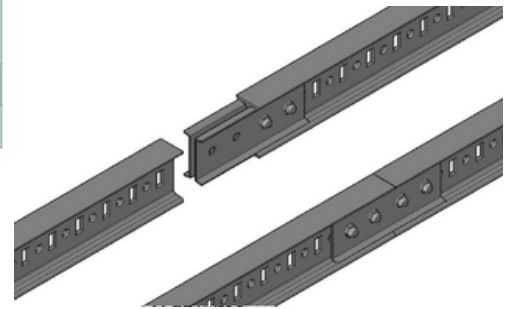
**I - 80 PROFİL DUVAR TESPİT
FIXING ANGLE FOR WALL**

SİPARİŞ NO ORDER CODE	KALINLIK THICKNESS (mm)	AĞIRLIK WEIGHT (Kg/Ad)
SID	5,00	0,23



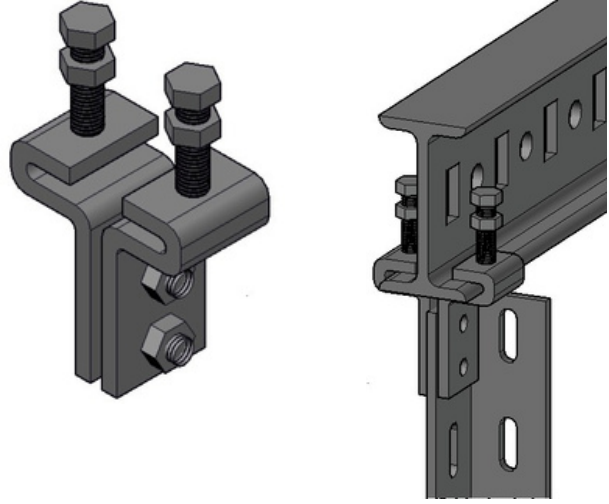
**I - 80 PROFİL EK ELEMANI
I - 80 PROFILE STRAIGHT CONNECTION**

SİPARİŞ NO ORDER CODE	KALINLIK THICKNESS (mm)	AĞIRLIK WEIGHT (Kg/Ad)
SIE	3,00	0,46
M10x25	-	0,38



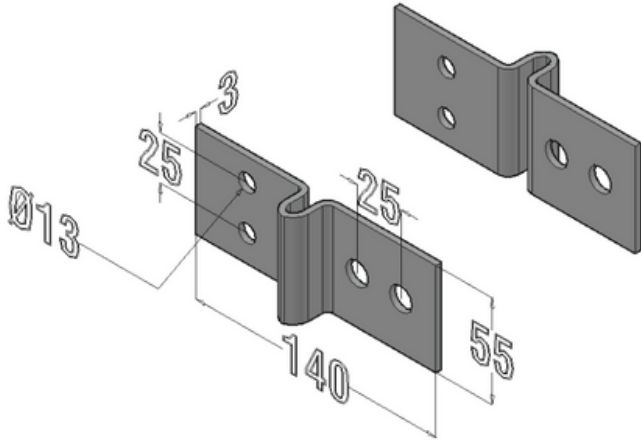
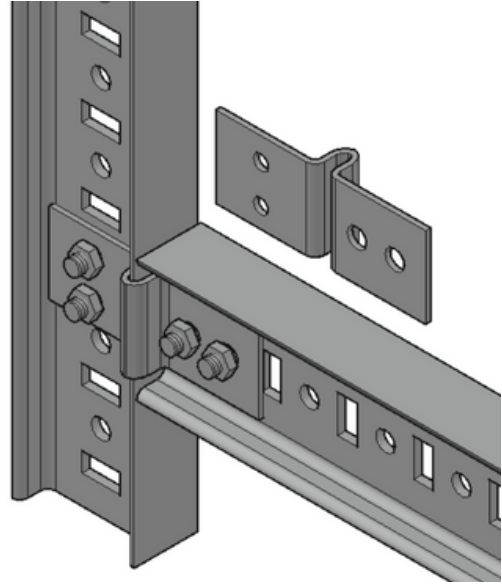
I - 80 PROFİL ASKI KELEPÇESİ
I - 80 PROFILE HANGER CLAMP

SİPARİŞ NO ORDER CODE	KALINLIK THICKNESS (mm)	AĞIRLIK WEIGHT (Kg/Ad)
SAK	3,00	0,60



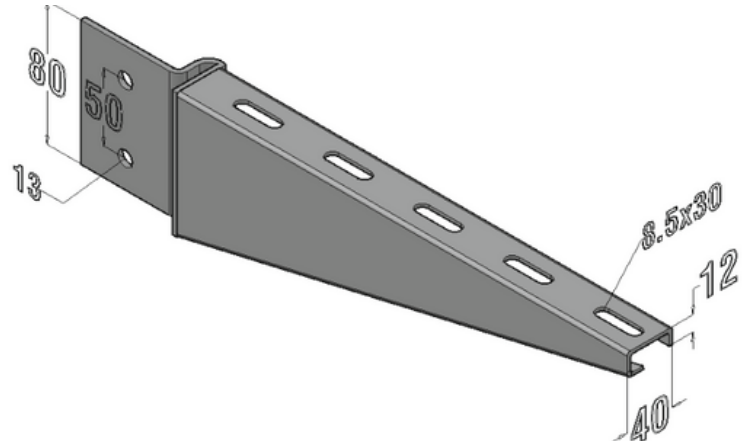
I - 80 PROFİL DİKEY YATAY BİRLEŞTİRME
CLAMP FOR I - 80 PROFILE

SİPARİŞ NO ORDER CODE	KALINLIK THICKNESS (mm)	AĞIRLIK WEIGHT (Kg/Ad)
SDY	3,00	0,21



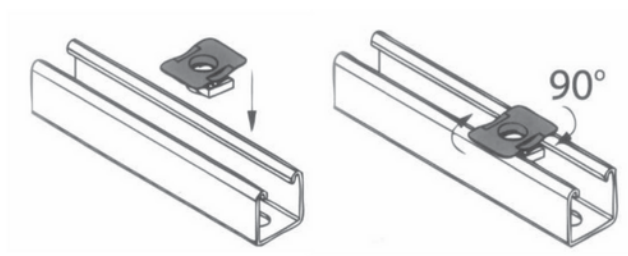
I-80 PROFİL ASKI KONSOLLARI
I-80 PROFILE SUSPENSION CONCOLES

SİPARİŞ NO ORDER CODE	L (mm)	h (mm)	KALINLIK THICKNESS (mm)	AĞIRLIK WEIGHT (Kg/Ad)
S10-BA	110	70	2,00	0,42
S15-BA	160	70	2,00	0,49
S20-BA	210	70	2,00	0,55
S25-BA	260	70	2,00	0,62
S30-BA	310	80	2,00	0,68
S40-BA	410	80	2,00	0,81
S50-BA	510	80	2,00	0,94
S60-BA	610	80	2,00	1,07



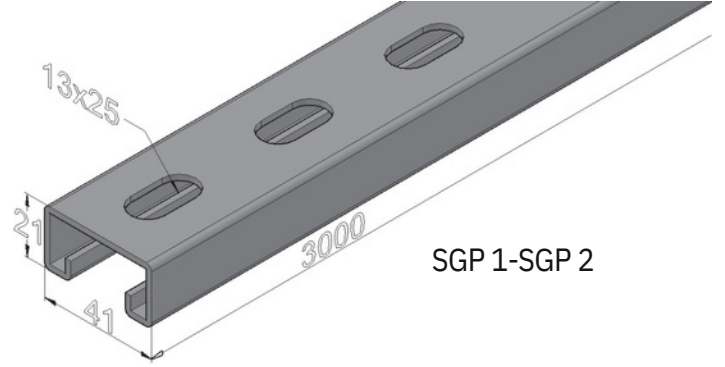
KOLAY MONTAJ SOMUNU EASY ASSEMBLY NUT

SİPARİŞ NO ORDER CODE	ÖLÇÜLER DIEMENSION	AĞIRLIK WEIGHT (Kg/Ad)
SYS-1KM	M8	0,033
SYS-2KM	M10	0,032
SYS-3KM	M12	0,031



G PROFİL
G PROFILE

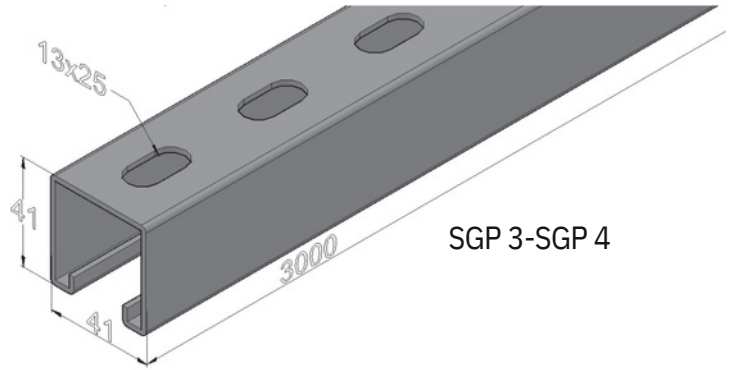
SİPARİŞ NO ORDER CODE	L (mm)	KALINLIK THICKNESS (mm)	AĞIRLIK WEIGHT (Kg/M)
SGP 1	41x21	2,00	1,49
SGP 2	41x21	2,50	1,86



SGP 1-SGP 2

G PROFİL
G PROFILE

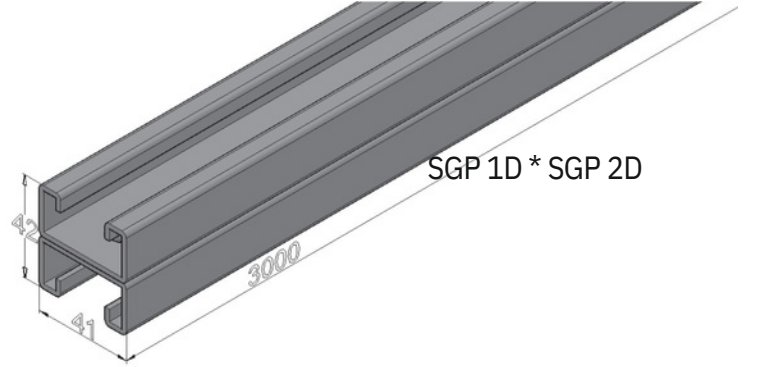
SİPARİŞ NO ORDER CODE	L (mm)	KALINLIK THICKNESS (mm)	AĞIRLIK WEIGHT (Kg/M)
SGP 3	41x41	2,00	2,15
SGP 4	41x41	2,50	2,65



SGP 3-SGP 4

DOUBLE G PROFİL
DOUBLE G PROFILE

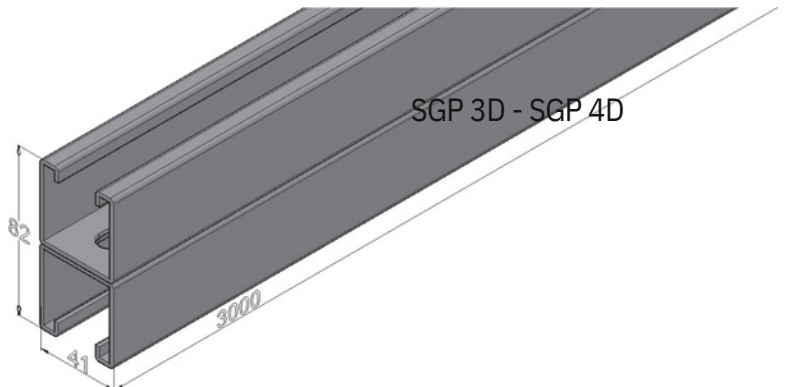
SİPARİŞ NO ORDER CODE	L (mm)	KALINLIK THICKNESS (mm)	AĞIRLIK WEIGHT (Kg/M)
SGP 1D	41x21	2,00	2,98
SGP 2D	41x21	2,50	3,72



SGP 1D * SGP 2D

DOUBLE G PROFİL
DOUBLE G PROFILE

SİPARİŞ NO ORDER CODE	L (mm)	KALINLIK THICKNESS (mm)	AĞIRLIK WEIGHT (Kg/M)
SGP 3D	41x41	2,00	4,30
SGP 4D	41x41	2,50	5,30

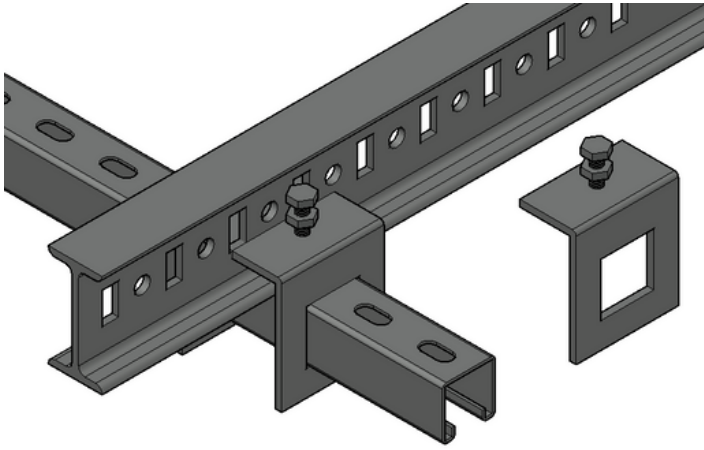
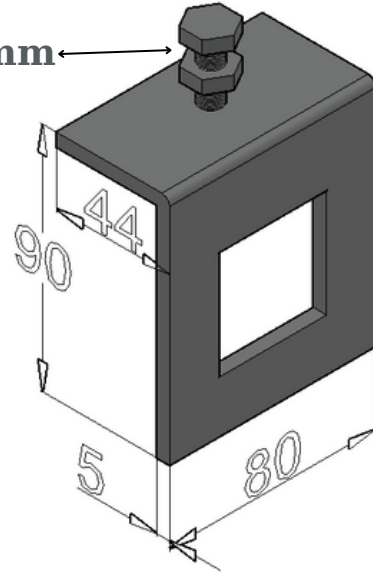


SGP 3D - SGP 4D

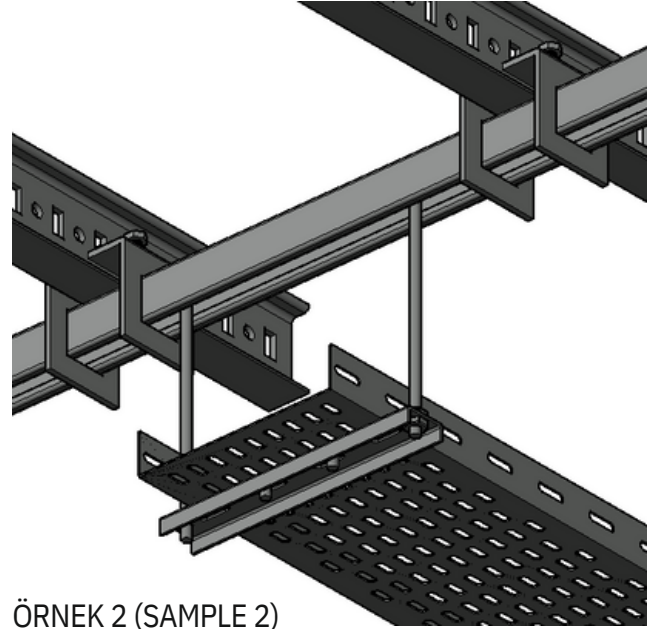
G PROFİL ASKI ELEMANI G PROFILE SUSPENSION ELEMENT

SİPARİŞ NO ORDER CODE	KALINLIK THICKNESS (mm)	AĞIRLIK WEIGHT (Kg/Ad)
SGP-A	5,00	0,38

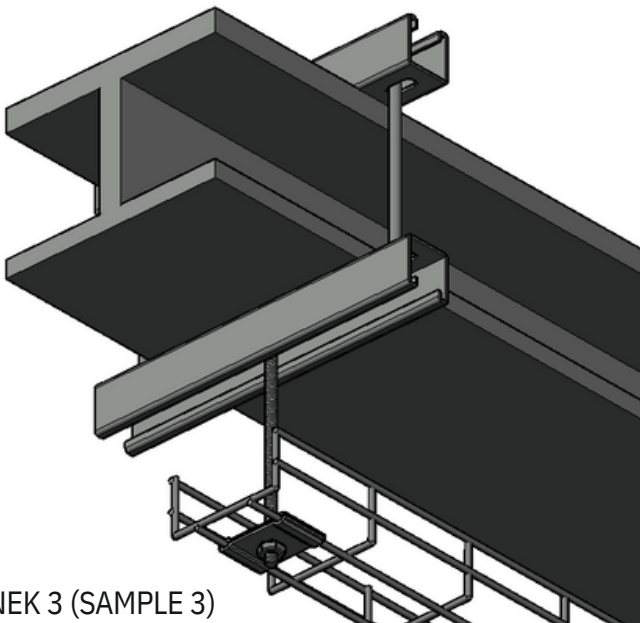
M12x30mm



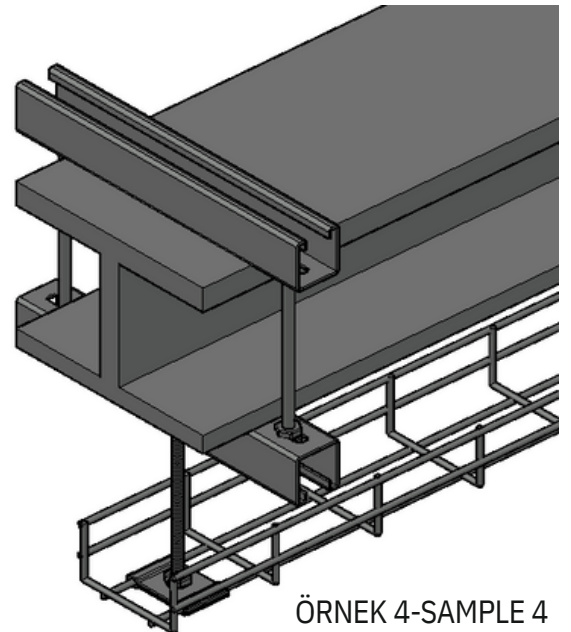
ÖRNEK 1 (SAMPLE 1)



ÖRNEK 2 (SAMPLE 2)



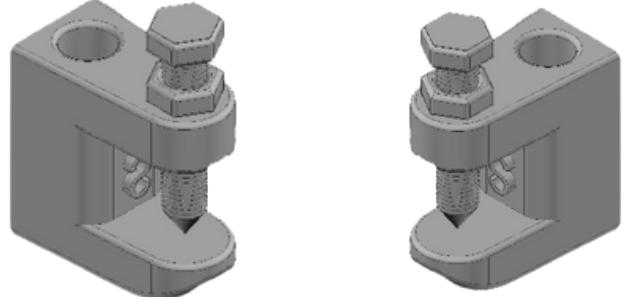
ÖRNEK 3 (SAMPLE 3)



ÖRNEK 4-SAMPLE 4

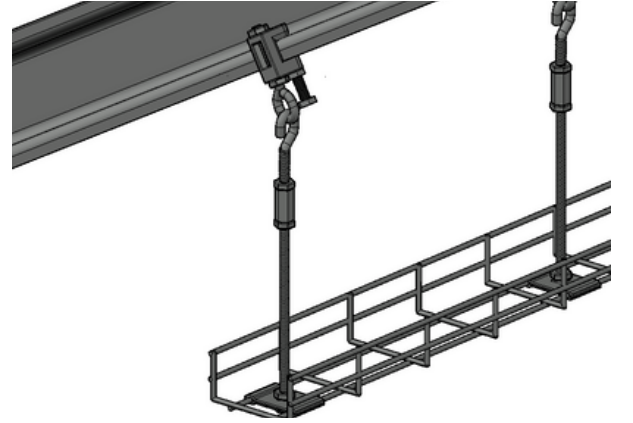
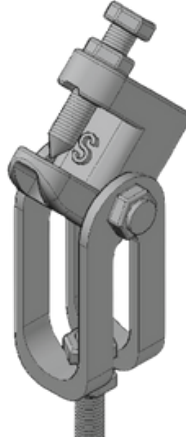
ASKI MENGENESİ
BEAM CLAMP

SİPARİŞ NO ORDER CODE	Anma ölçüsü Nominal size	AĞIRLIK WEIGHT (Kg/Ad)
SPU-1	M8	0,10
SPU-2	M10	0,15
SPU-3	M12	0,20

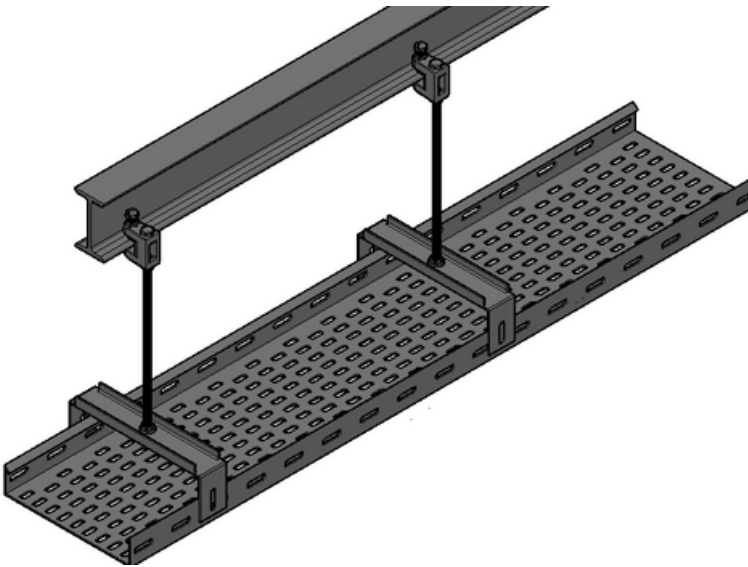


AÇI AYARLI ASKI MENGENESİ
ANGLE ADJUSTABLE BEAM CLAMP

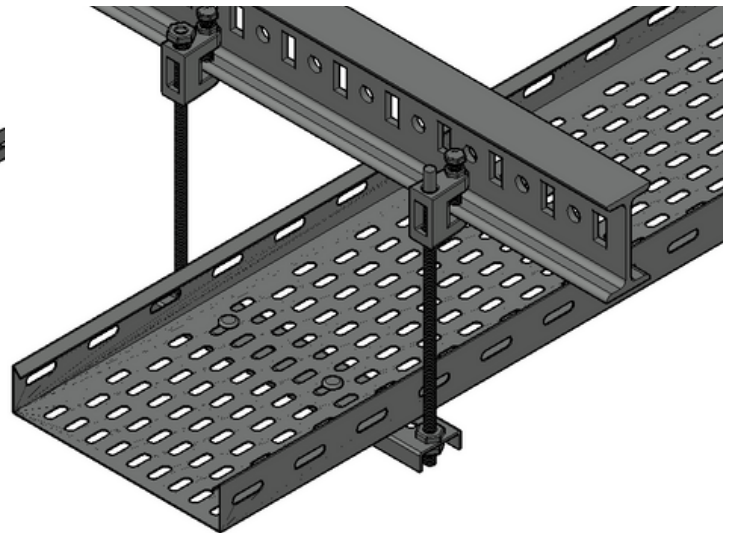
SİPARİŞ NO ORDER CODE	Anma ölçüsü Nominal size	AĞIRLIK WEIGHT (Kg/Ad)
SPU-1A	M8	0,13
SPU-2A	M10	0,18
SPU-3A	M12	0,23



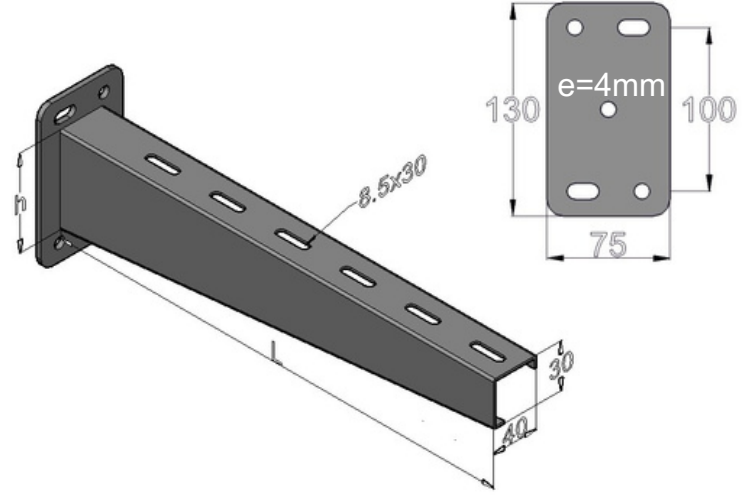
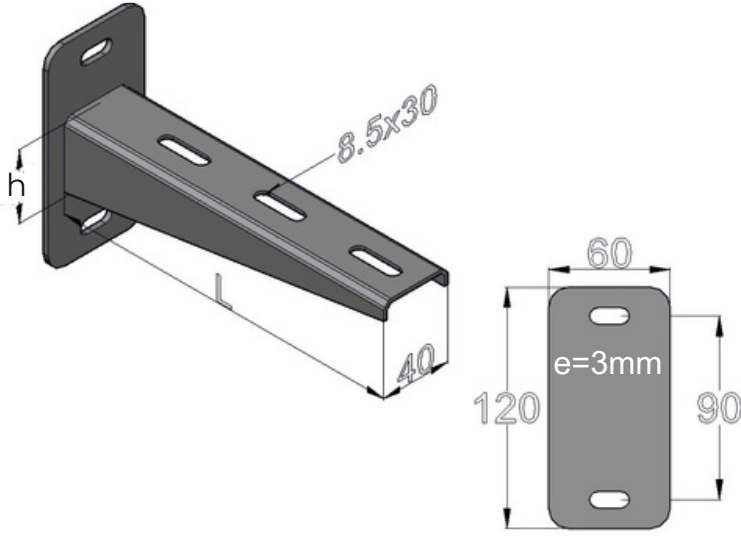
UYGULAMA ÖRNEKLERİ - MOUNTING SAMPLES



ÖRNEK 1 (SAMPLE 1)



ÖRNEK 2 (SAMPLE 2)

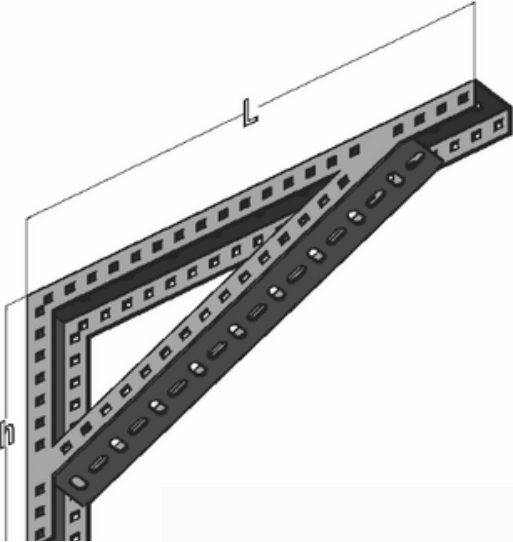


DUVAR KONSOLLARI WALL BRACKETS

SİPARİŞ NO ORDER CODE	L (mm)	h (mm)	KALINLIK THICKNESS (mm)	AĞIRLIK WEIGHT (Kg/Ad)
SD 05	50	40	1,50	0,18
SD 07	70	40	1,50	0,20
SD 10	100	40	1,50	0,23
SD 15	150	40	1,50	0,27
SD 20	200	40	1,50	0,32

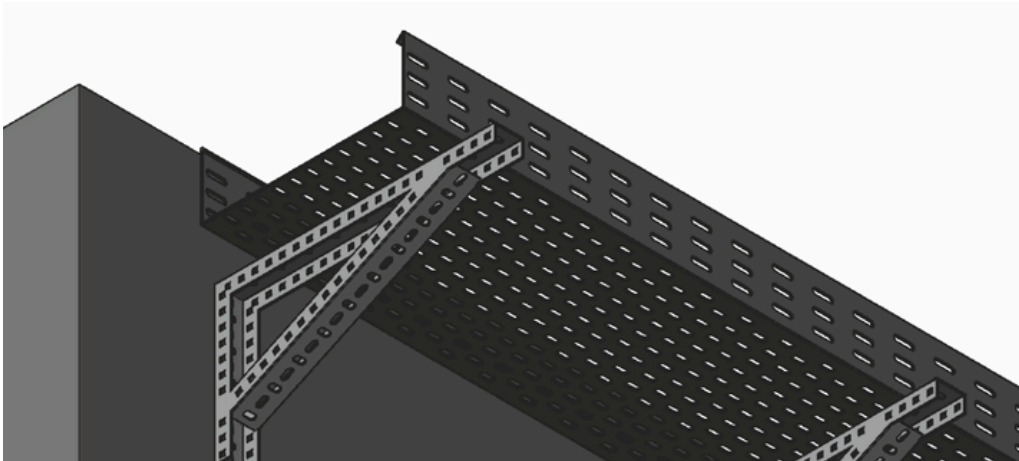
DUVAR KONSOLLARI WALL BRACKETS

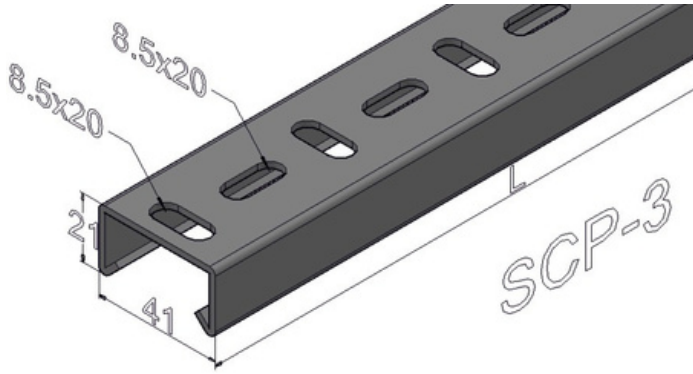
SİPARİŞ NO ORDER CODE	L (mm)	h (mm)	KALINLIK THICKNESS (mm)	AĞIRLIK WEIGHT (Kg/Ad)
SD 25	250	70	2,00	0,72
SD 30	300	70	2,00	0,78
SD 40	400	70	2,00	0,94
SD 50	500	70	2,00	1,10
SD 60	600	70	2,00	1,26



ÖZEL AĞIR TİP TAŞIYICILAR HEAVY DATY WALL BRACKETS

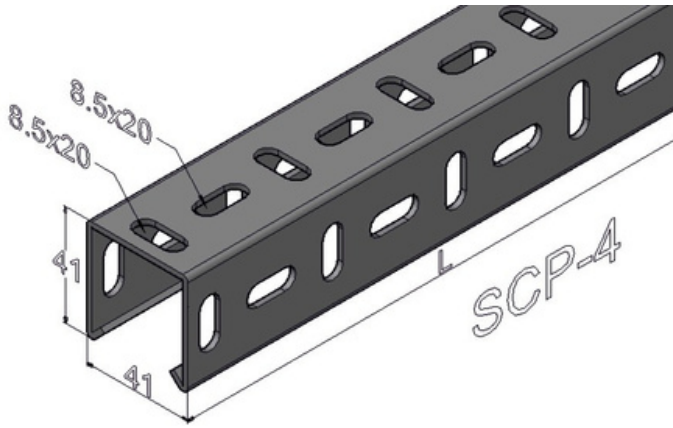
SİPARİŞ NO ORDER CODE	L (mm)	h (mm)	KALINLIK THICKNESS (mm)	AĞIRLIK WEIGHT (Kg/Ad)
SDÖ 70	700	400	2,00	2,80
SDÖ 10	800	500	2,00	3,20
SDÖ 90	900	600	2,00	3,50
SDÖ 100	1000	700	2,00	3,90





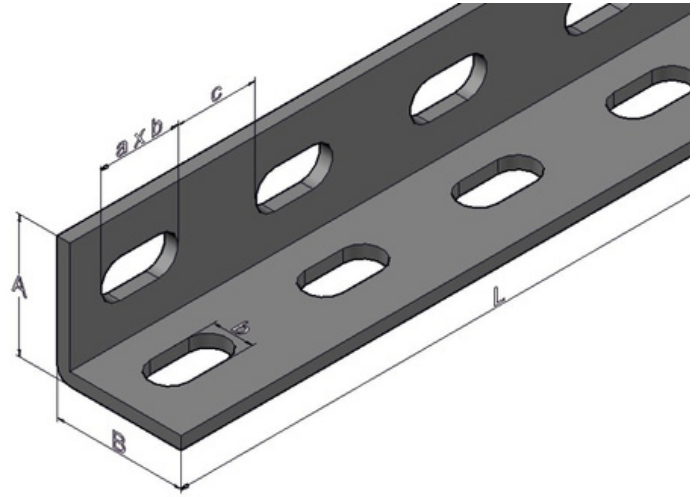
C PROFİL
C PROFILE

SİPARİŞ NO ORDER CODE	ÖLÇÜLER DIMENSION	L (mm)	KALINLIK THICKNESS (mm)	AĞIRLIK WEIGHT (Kg/m)
SCP 3	41x21	2000	2,00	1,47
SCP 4	41x41	2000	2.00	1,80



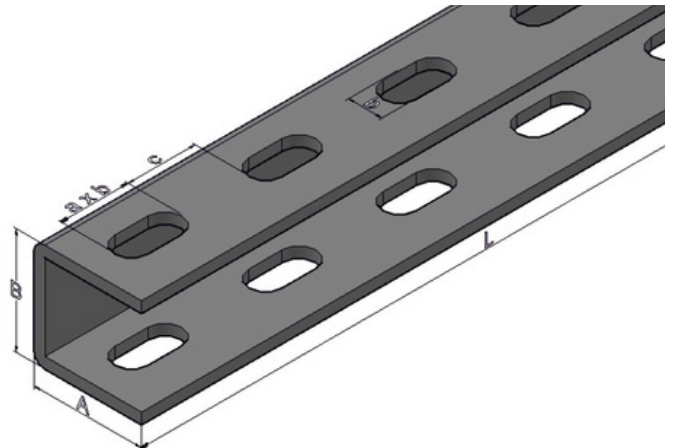
L PROFİL
L PPROFILE

SİPARİŞ NO ORDER CODE	A xB (mm)	b x a (mm)	C (mm)	AĞIRLIK WEIGHT (Kg/M)
SLP 30	30x30x3	11x20	22	1,25
SLP 40-1	40x40x4	8,5X25	25	2,00
SLP 40-2	40x40x4	12,5X25	25	1,95
SLP 50	50x50x5	12,5x25	25	3,40



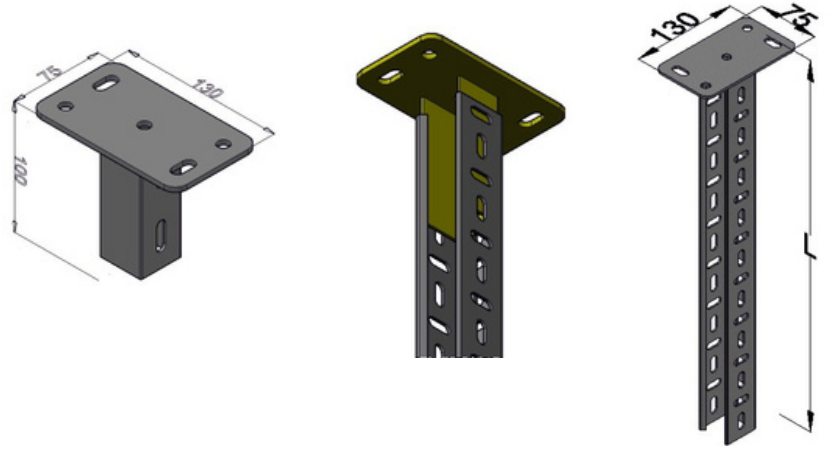
U PROFİL
U PROFILE

SİPARİŞ NO ORDER CODE	A xB (mm)	b x a (mm)	C (mm)	AĞIRLIK WEIGHT (Kg/M)
SUP 30	30x30x3	11x20	22	1,73
SUP 40-1	40-40*3	8,5X25	25	2,37
SUP 40-2	40*40*3	12,5X25	25	2,30
SUP 40-3	40*40*4	12,5x25	25	3,12



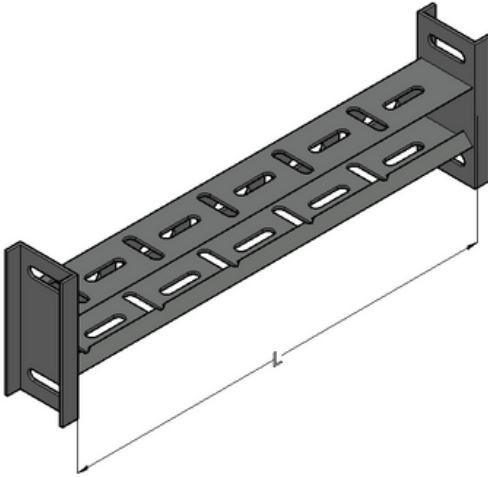
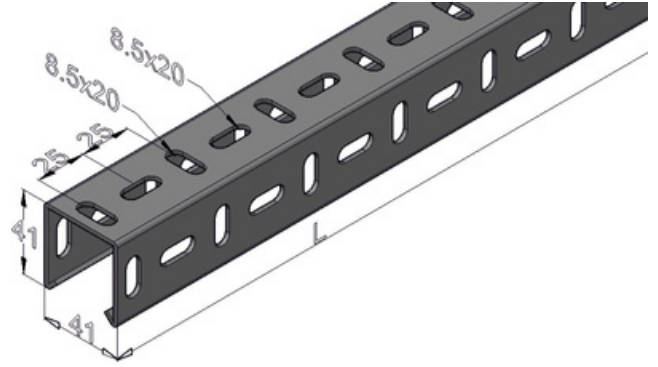
C PROFİL TAVAN ASKI ELEMANLARI C PROFILE HANGING SUPPORTS

SİPARİŞ NO ORDER CODE	KALINLIK THICKNES S (mm)	L (mm)	AĞIRLIK WEIGHT (Kg / Ad)
SACP-1	2.00	120	0,49
SACP-2	2.00	200	0,66
SACP-3	2.00	300	0,84
SACP-4	2.00	400	1,02
SACP-5	2.00	500	1,20
SACP-6	2.00	600	1,38



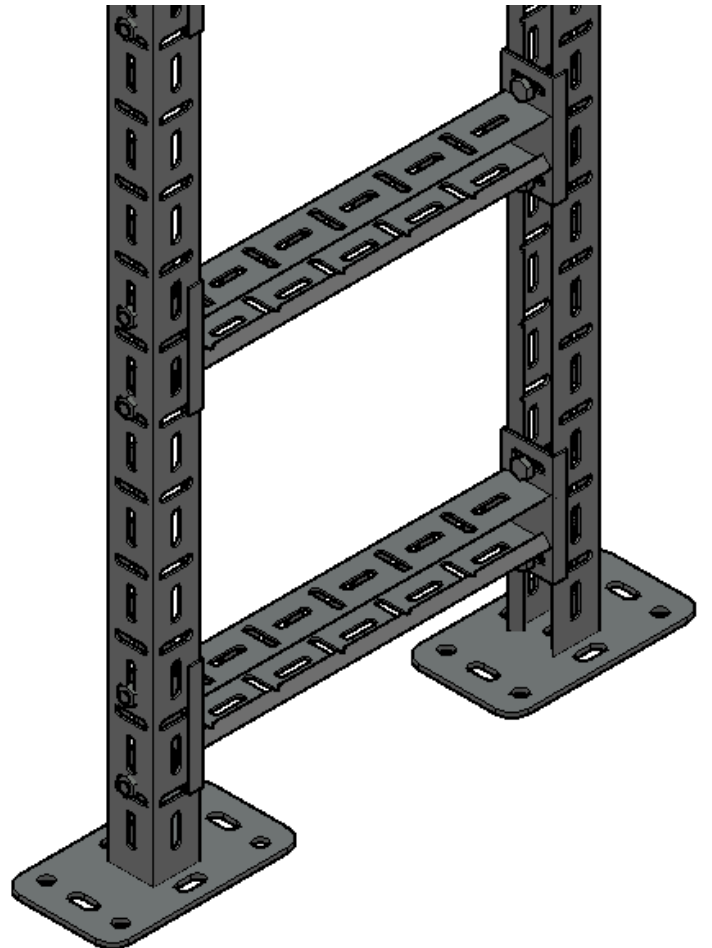
C PROFİL C PROFILE

SİPARİŞ NO ORDER CODE	L (mm)	KALINLIK THICKNESS (mm)	AĞIRLIK WEIGHT (Kg/M)
SCP 4	2000	2,00	1,80
SCP 5	2000	2,50	2,25



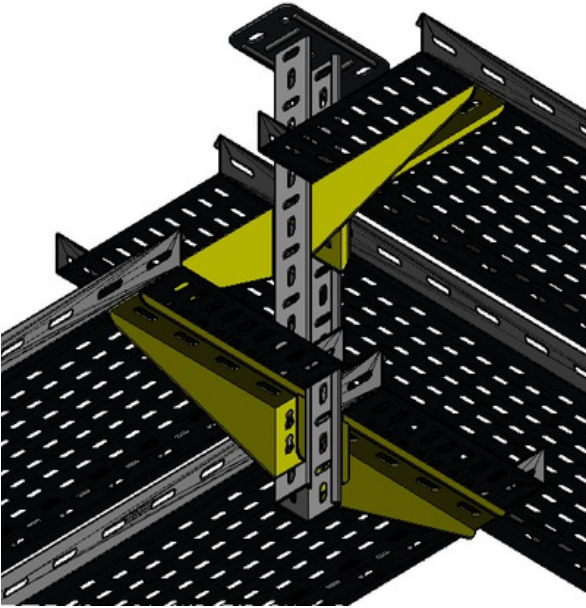
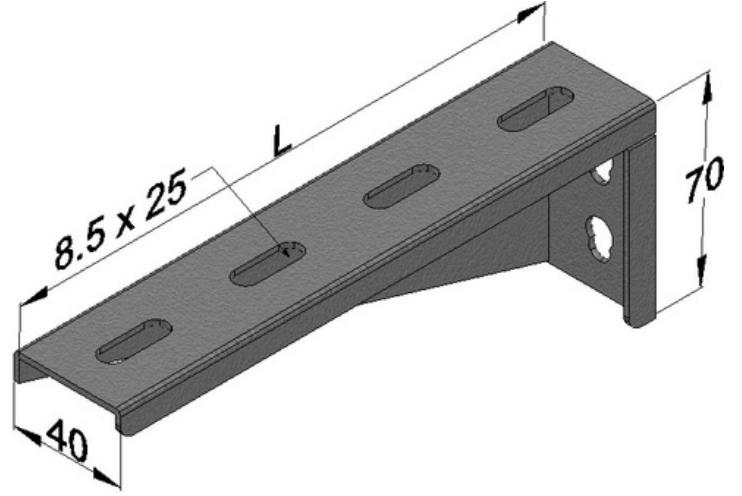
C PROFİL ARA DESTEK C PROFILE INTERMEDIATE SUPPORT

SİPARİŞ NO ORDER CODE	KALINLIK THICKNESS (mm)	L (mm)	AĞIRLIK (WEIGHT) (Kg / Ad)
SCAD-2	2.00	220	0,59
SCAD 3	2.00	320	0,76
SCAD 4	2.00	420	0,95
SCAD 5	2.00	520	1,13
SCAD 6	2.00	620	1,30

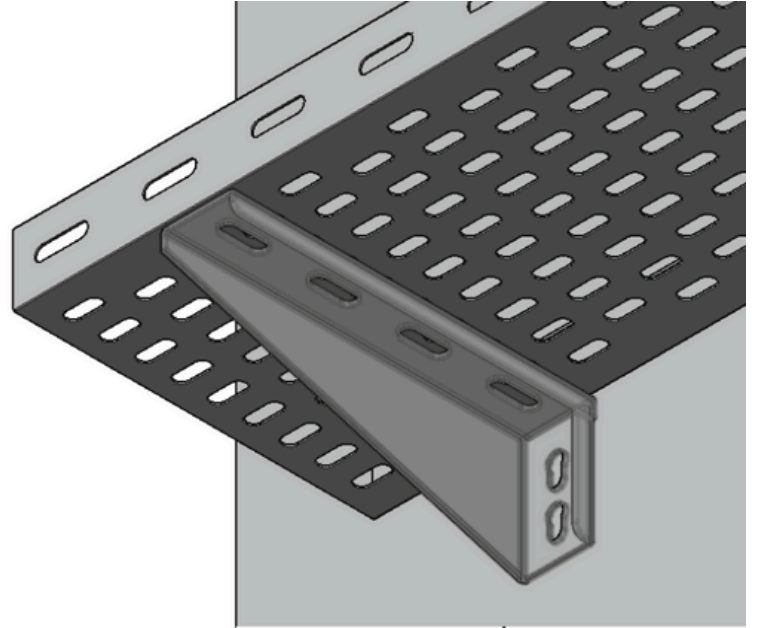


Z TİPİ KONSOLLAR
Z TYPE SUPPORT

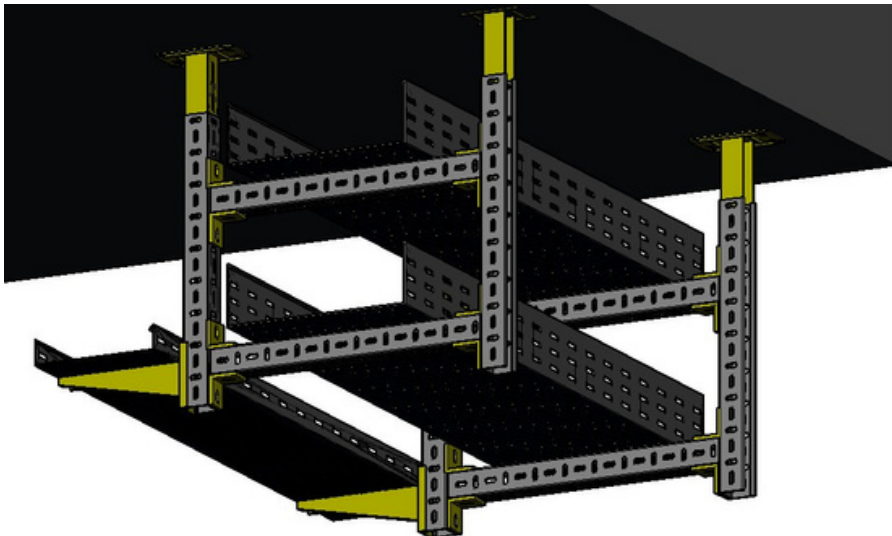
SİPARİŞ NO ORDER CODE	L (mm)	KALINLIK THICKNESS (mm)	AĞIRLIK WEIGHT (Kg/Ad)
SZ 05	50	2,00	0,18
SZ 10	100	2,00	0,24
SZ 15	150	2,00	0,30
SZ 20	200	2,00	0,36
SZ 25	250	2,00	0,43
SZ 30	300	2,00	0,50
SZ 40	400	2,00	0,62
SZ 50	500	2,00	0,75
SZ 60	600	2,00	0,87



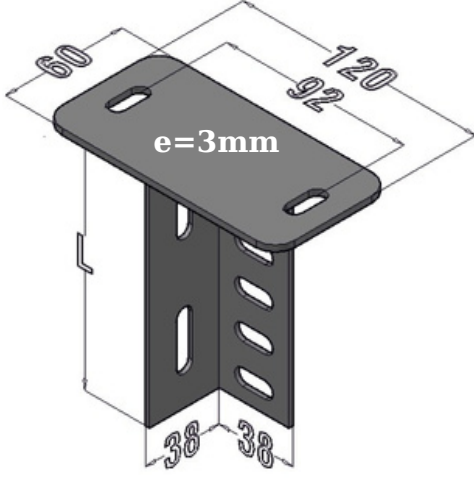
ÖRNEK 1 (SAMPLE 1)



ÖRNEK 2 (SAMPLE 2)

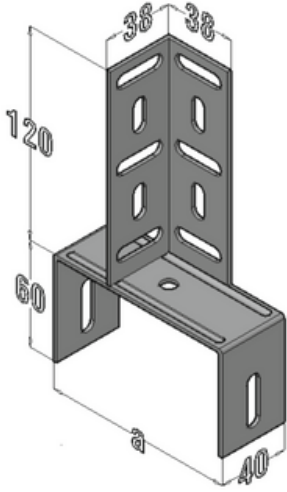
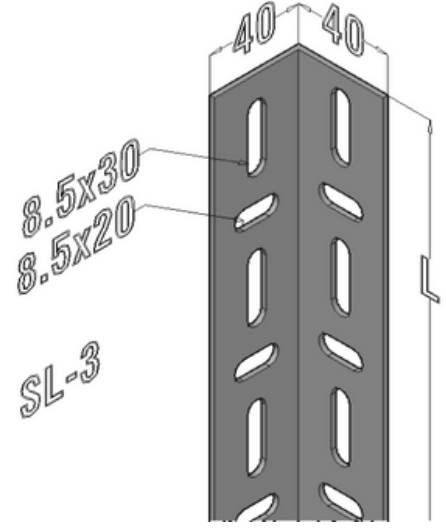


ÖRNEK 3 (SAMPLE 3)



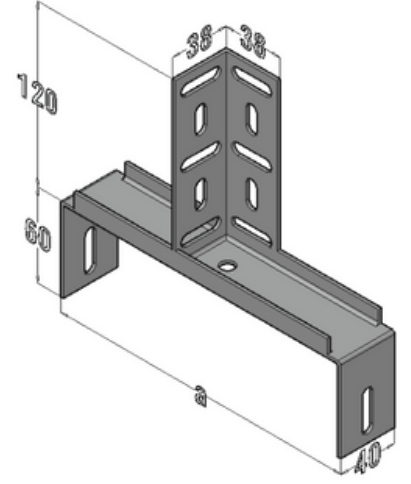
L PROFİL DESTEK L PROFILE SUPPORT

SİPARİŞ NO ORDER CODE	L (mm)	KALINLIK THICKNESS (mm)	AĞIRLIK WEIGHT (Kg/Ad)
SL 1	120	2,00	0,23
SL 2	500	2,00	0,56
SL 3	2000	1,50	1,70

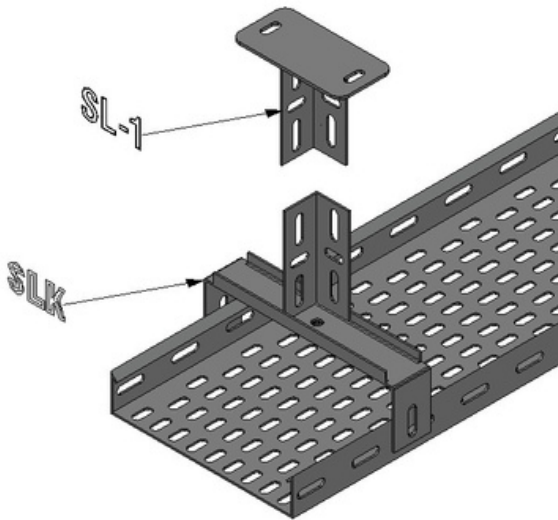


L PROFİL KAVRAMALARI L PROFILE SUPPORT OF CABLE TRAYS

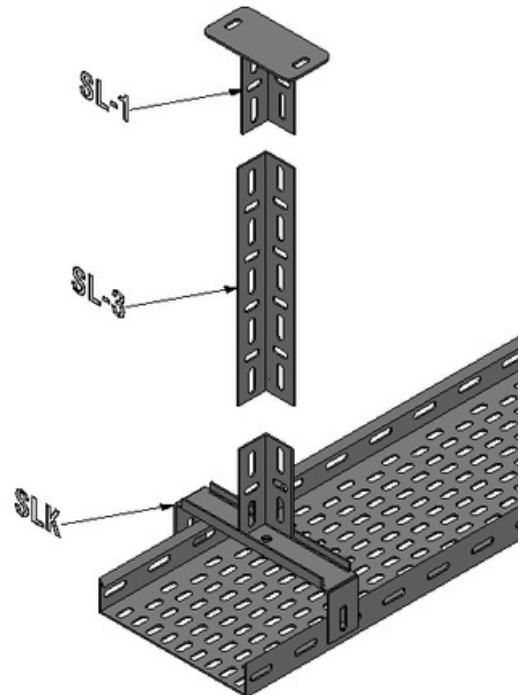
SİPARİŞ NO ORDER CODE	L (mm)	KALINLIK THICKNESS (mm)	AĞIRLIK WEIGHT (Kg/Ad)
SLK 05	54	2,00	0,16
SLK 07	74	2,00	0,18
SLK 10	104	2,00	0,20
SLK 15	154	2,00	0,26
SLK 20	204	2,00	0,29
SLK 25	254	2,00	0,47
SLK 30	304	2,00	0,52



UYGULAMA ÖRNEKLERİ MOUNTING SAMPLES



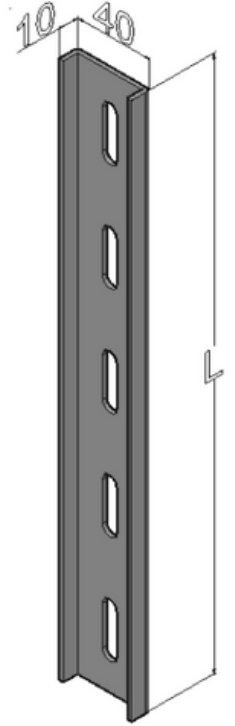
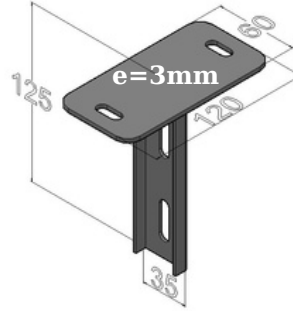
ÖRNEK 1 (SAMPLE 1)



ÖRNEK 2 (SAMPLE 2)

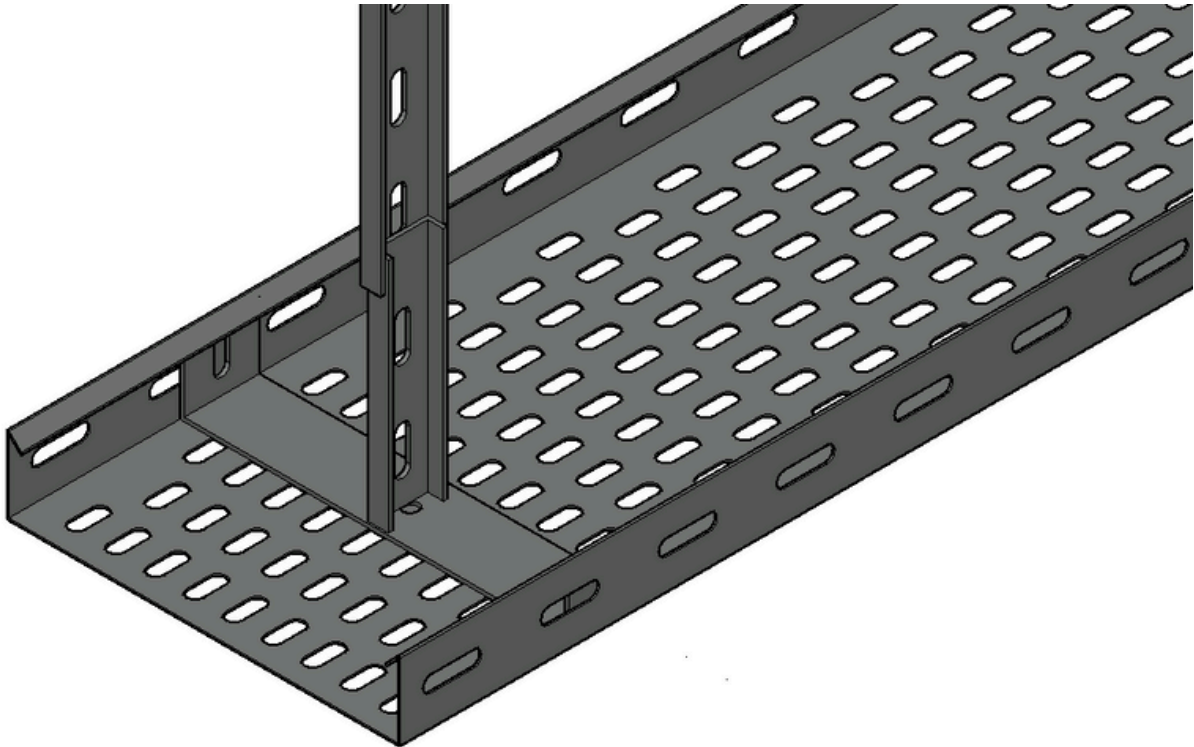
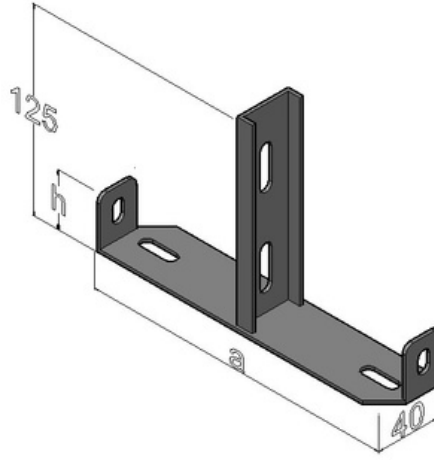
U TİPİ TAVAN TAŞIYICILARI
CEILING TYPE ROD OF (U)

SİPARİŞ NO ORDER CODE	L (mm)	KALINLIK THICKNESS (mm)	AĞIRLIK WEIGHT (Kg/Ad)
SAU-1	120	2,00	0,23
SAU-3	2000	2,00	1,74

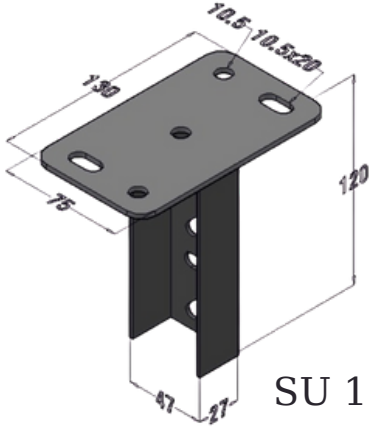


U TİPİ TAVAN TAŞIYICILARI
CEILING TYPE ROD OF (U)

SİPARİŞ NO ORDER CODE	a (mm)	KALINLIK THICKNESS (mm)	AĞIRLIK WEIGHT (Kg/Ad)
SAT 05	47	2,00	0,18
SAT 07	67	2,00	0,19
SAT 10	87	2,00	0,20
SAT 15	147	2,00	0,23
SAT 20	197	2,00	0,26



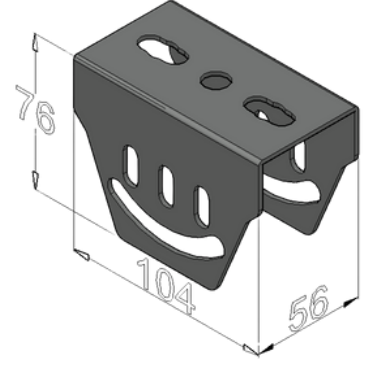
ÖRNEK 1 (SAMPLE 1)



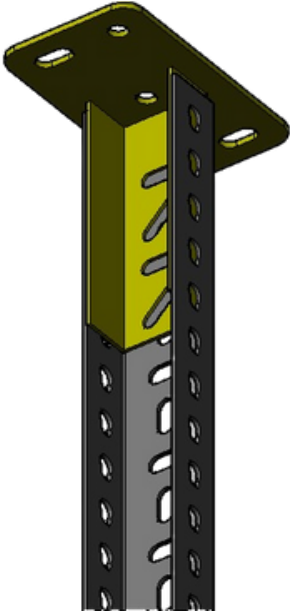
SU 1

U PROFİL TAVAN ASKI ELEMANLARI U SUPPORT CEILING SUSPENSIONS

SİPARİŞ NO ORDER CODE	L (mm)	KALINLIK THICKNESS (mm)	AĞIRLIK WEIGHT (Kg/Ad)
SU 1	120	2,00	0,36
SU 1GY	120	2,00	0,28

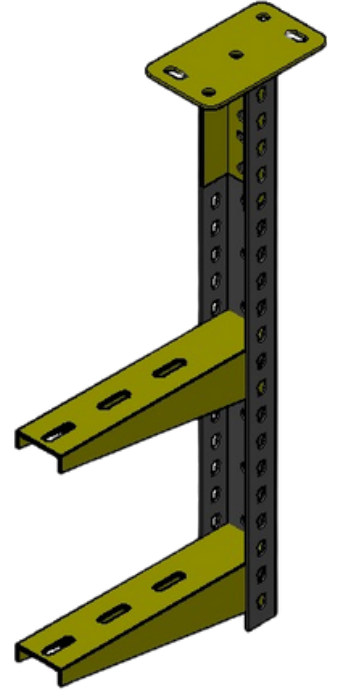


SU 1GY



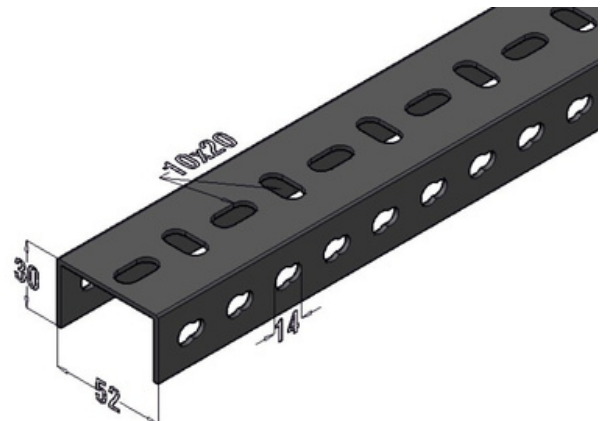
U PROFİL TAVAN DESTEĞİ U SUPPORT CEILING SUSPENSION

SİPARİŞ NO ORDER CODE	L (mm)	KALINLIK THICKNESS (mm)	AĞIRLIK WEIGHT (Kg/Ad)
SU 2	200	2,00	0,43
SU 2	300	2,00	0,57
SU 2	400	2,00	0,71
SU 2	500	2,00	0,85
SU 2	600	2,00	0,99



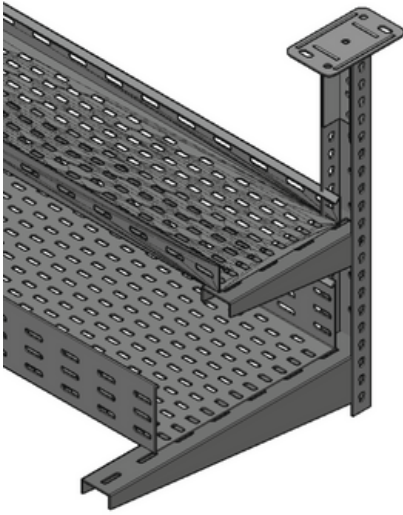
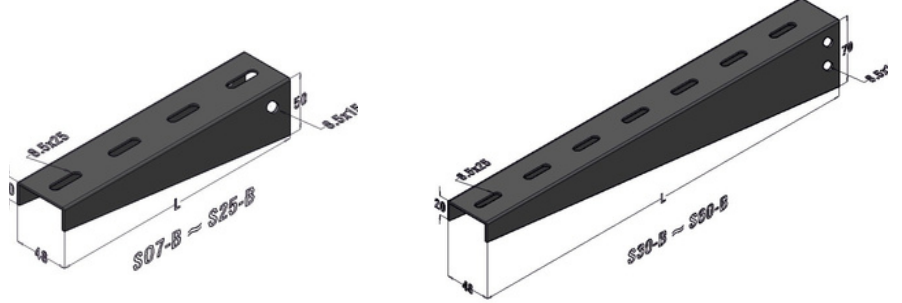
U PROFİL U PROFILE

SİPARİŞ NO ORDER CODE	L (mm)	KALINLIK THICKNESS (mm)	AĞIRLIK WEIGHT (Kg/M)
SU 3H	2000	1,50	1,06
SU 3	2000	2,00	1,35

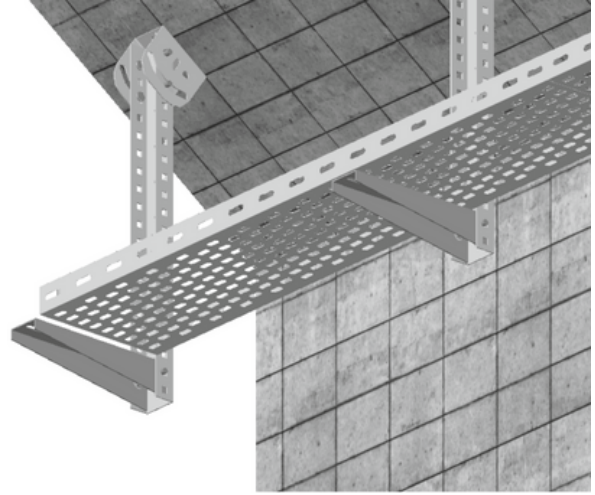


U PROFİL KONSOLLARI
U PROFILE BRACKETS

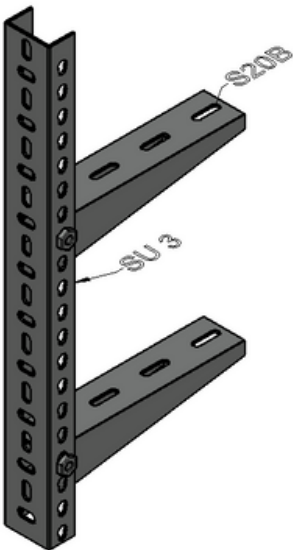
SİPARİŞ NO ORDER CODE	L (mm)	h (mm)	KALINLIK THICKNESS (mm)	AĞIRLIK WEIGHT (Kg/Ad)
S 07-B	100	50	1,50	0,12
S 10-B	130	50	1,50	0,15
S 15-B	180	50	1,50	0,21
S 20-B	230	50	1,50	0,28
S 25-B	280	50	1,50	0,35
S 30-B	330	70	1,50	0,50
S 40-B	430	70	2,00	0,85
S 50-B	530	70	2,00	1,05
S 60-B	630	70	2,00	1,25



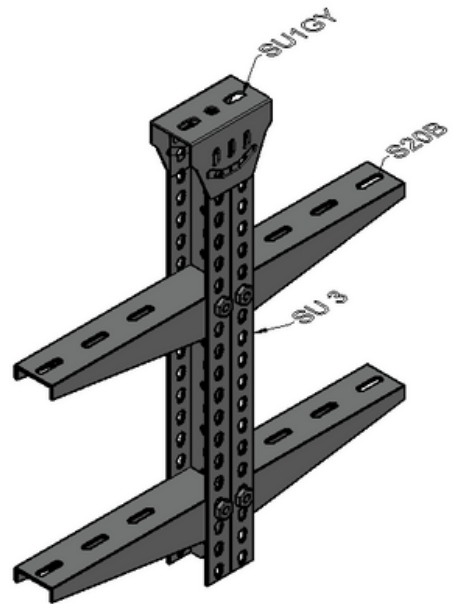
ÖRNEK 1 (SAMPLE 1)



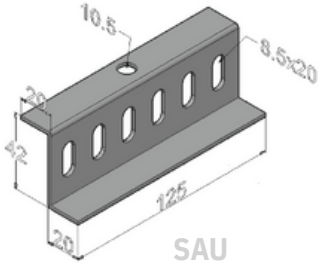
ÖRNEK 2 (SAMPLE 2)



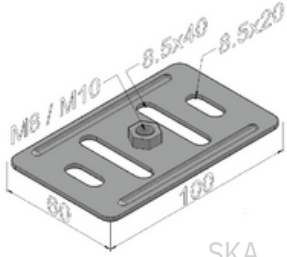
ÖRNEK 3 (SAMPLE 3)



ÖRNEK 4 (SAMPLE 4)



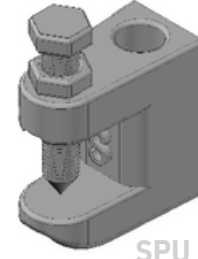
SAU



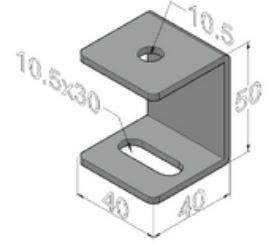
SKA

ÜNİVERSAL TİP ASKI ELEMANLARI UNIVERSAL TYPE HANGING SUPPORT

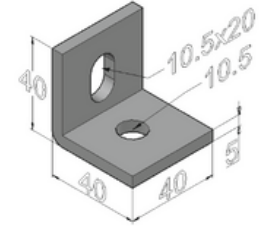
SİPARİŞ NO ORDER CODE	KALINLIK THICKNESS (mm)	AĞIRLIK WEIGHT (Kg/Ad)
SPU 1	M8	0,34
SPU 2	M10	0,40
SPU 3	M12	0,50
STA	3,00	0,10
SAU	2,00	0,13
SKA	2,00	0,08
SLT	3,00	0,07



SPU

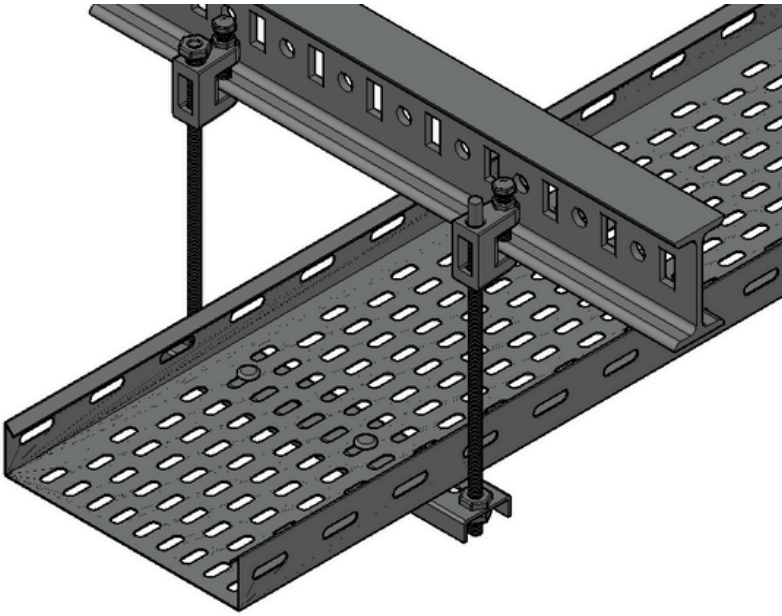


STA



SLT

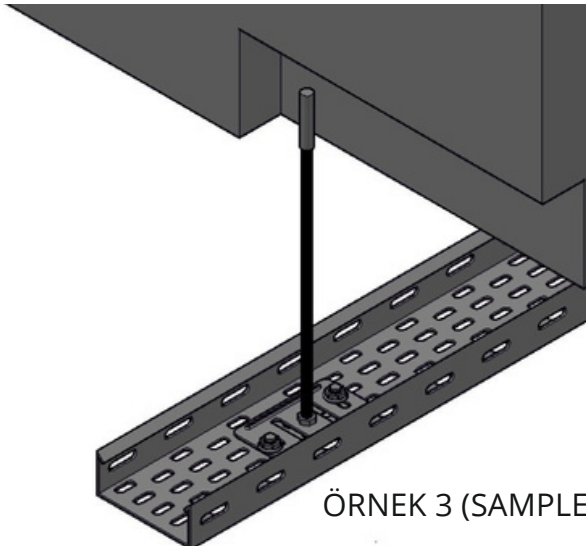
UYGULAMA ÖRNEKLERİ - MOUNTING SAMPLES



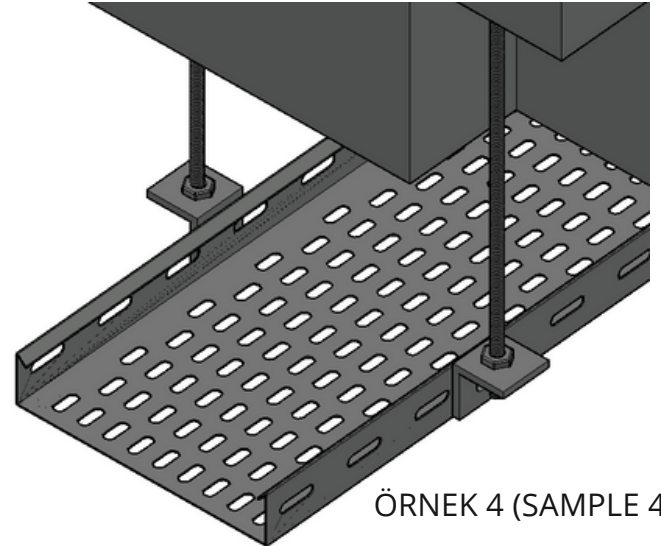
ÖRNEK 1 (SAMPLE 1)



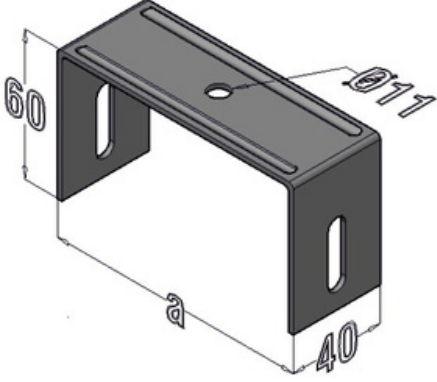
ÖRNEK 2 (SAMPLE 2)



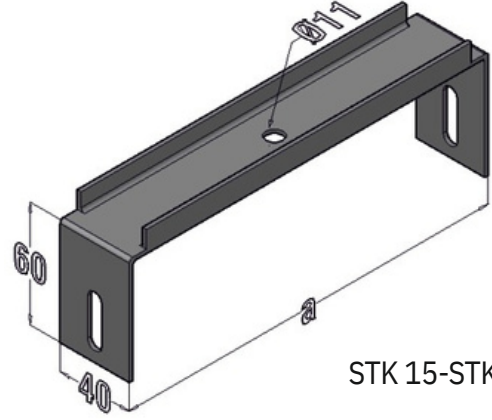
ÖRNEK 3 (SAMPLE 3)



ÖRNEK 4 (SAMPLE 4)



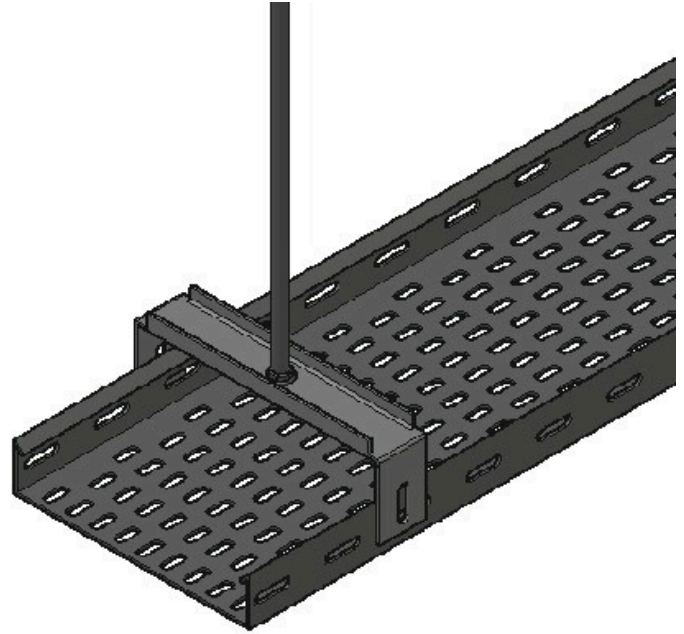
STK 05-STK 10



STK 15-STK 20

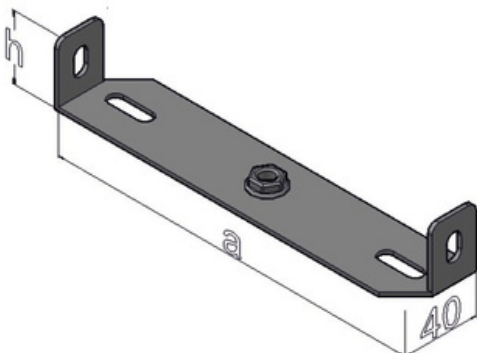
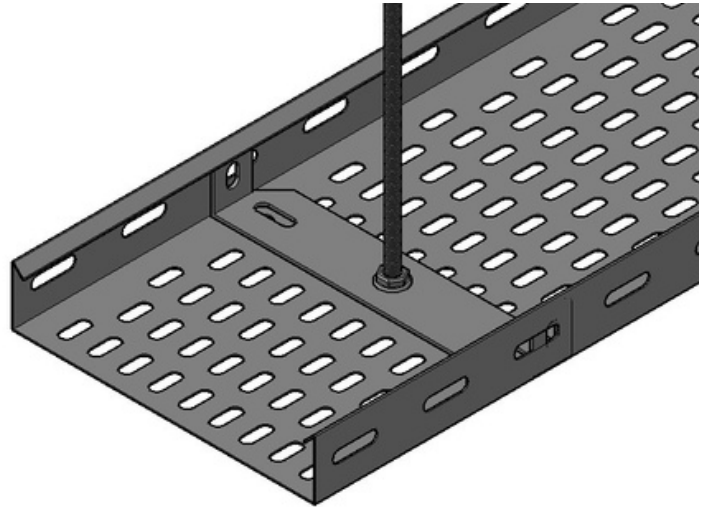
TİJLİ KANAL KAVRAMALARI
TRAY CARRIERS WITH ROD

SİPARİŞ NO ORDER CODE	a (mm)	KALINLIK THICKNESS (mm)	AĞIRLIK WEIGHT (Kg/Ad)
STK 05	54	2,00	0,08
STK 07	74	2,00	0,10
STK 10	104	2,00	0,13
STK 15	154	2,00	0,25
STK 20	204	2,00	0,30



TİJLİ KANAL KAVRAMALARI
TRAY CARRIERS WITH ROD

SİPARİŞ NO ORDER CODE	a (mm)	KALINLIK THICKNESS (mm)	AĞIRLIK WEIGHT (Kg/Ad)
SAT 05	47	2,00	0,08
SAT 07	67	2,00	0,09
SAT 10	97	2,00	0,10
SAT 15	147	2,00	0,13
SAT 20	197	2,00	0,17



ASKI TİJİ HANGER ROD

SİPARİŞ NO ORDER CODE	L (mm)	AĞIRLIK WEIGHT (Kg/Ad)
M8x1000	1000	0,30
M8x2000	2000	0,60
M10x1000	1000	0,45
M10x2000	2000	0,90



SOMUN-FLANŞLI SOMUN-UZATMA SOMUNU-PUL NUT-FLANGED NUT-EXTENSION NUT-WASHER

SİPARİŞ NO ORDER CODE	L (mm)	AĞIRLIK WEIGHT (Kg/Ad)
M8 S	SOMUN	0,004
M10 S	SOMUN	0,010
M8 FS	FLANŞLI SOMUN	0,006
M10 FS	FLANŞLI SOMUN	0,012
M8 C	UZATMA SOMUN	0,030
M10 C	UZATMA SOMUN	0,034
M8 P	PUL	0,002
M10 P	PUL	0,004



M 8 S



M 8 P



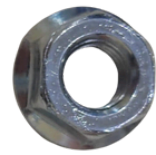
M 8 C



M 8 FS

BOMBE BAŞLI CIVATA CURVED BOLT

SİPARİŞ NO ORDER CODE	AÇIKLAMA DESCRIPTION	AĞIRLIK WEIGHT (Kg/Ad)
BB8x15	CIVATA	0,008



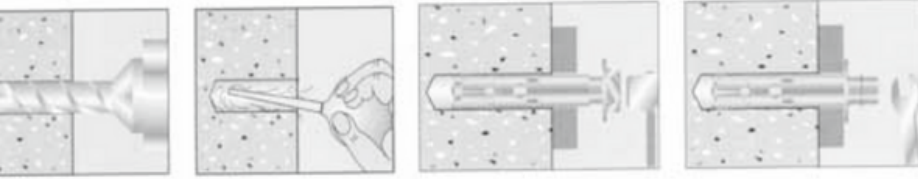
KOPİLYA COTTER PIN

SİPARİŞ NO ORDER CODE	L (mm)	AĞIRLIK WEIGHT (Kg/Ad)
K8x80	80	0,03



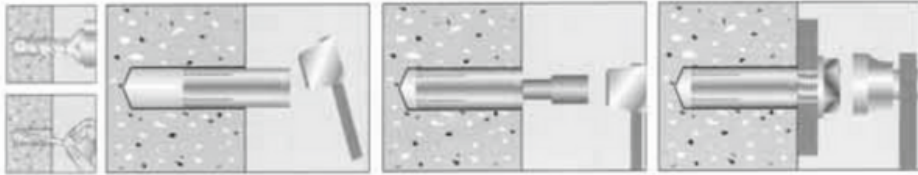
GÖMLEKLİ TİP ÇELİK DÜBEL
STEEL DOWEL WITH SLEEVE

SİPARİŞ NO ORDER CODE	Anma Çapı (mm)	AĞIRLIK WEIGHT (Kg/Ad)
SD2	M8x55	0,04
SD3	M10x70	0,06



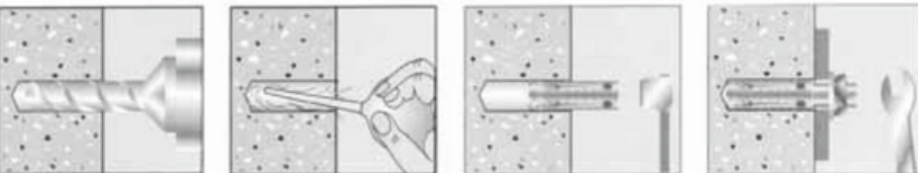
ÇAKMALI ÇELİK DÜBEL VE CIVATASI
HAMMER TYPE STEEL DOWEL AND BOLT

SİPARİŞ NO ORDER CODE	Anma Çapı (mm)	AĞIRLIK WEIGHT (Kg/Ad)
SD 2Ç	M8	0,011
M8x20	-	0,010
SD 3Ç	M10	0,022
M10x30	-	0,020



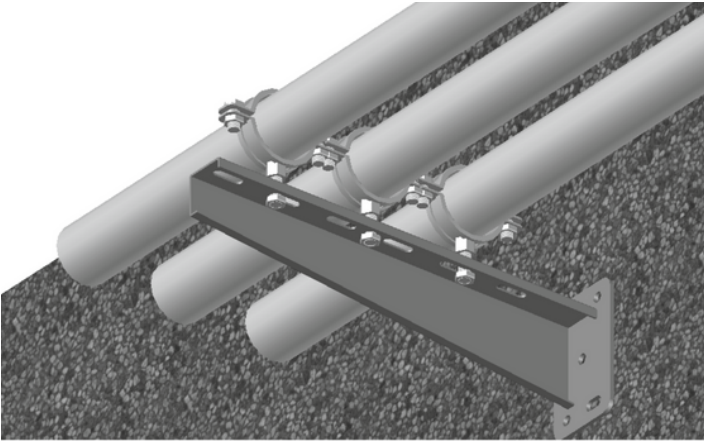
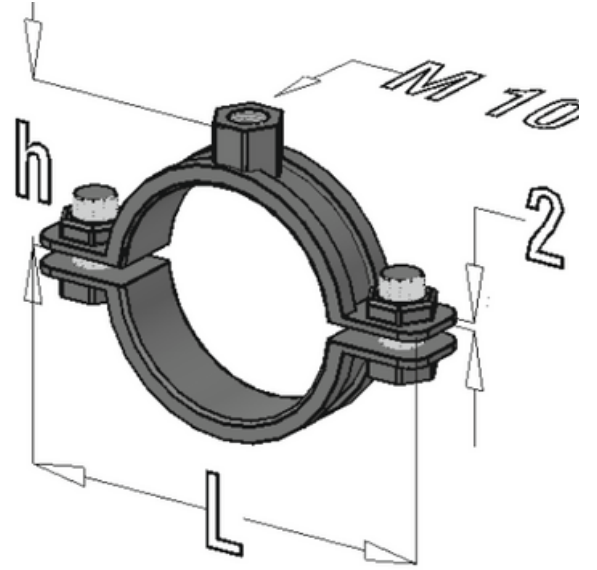
ÇEKME Lİ ÇELİK DÜBEL VE CIVATASI
PULL TYPE STEEL DOWEL AND BOLT

SİPARİŞ NO ORDER CODE	Anma Çapı (mm)	AĞIRLIK WEIGHT (Kg/Ad)
SD 2T	M8	0,016
M8x20	-	0,025
SD 3T	M10	0,031
M10x30	-	0,035

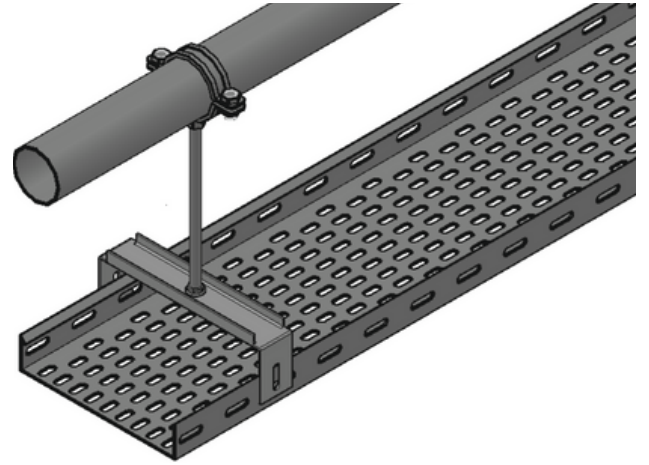


LASTİKLİ BORU KELEPÇESİ PIPE CLAMPS WITH RUBBER

SİPARİŞ NO ORDER CODE	Kelepçe Anma Çapı	Ø Dmm	OPTIMUM Ø D (mm)	SOMUN M8-M10 (mm)
SBK1	1/2"	16-23	21,30	M8
SBK2	3/4"	25-32	26,90	M8
SBK3	1"	28-38	33,70	M8
SBK4	1 1/4"	40-50	42,40	M8
SBK5	1 1/2"	45-55	48,30	M8
SBK6	2"	55-65	60,30	M8
SBK7	2 1/2"	76-85	76,10	M10
SBK8	3"	86-95	88,90	M10
SBK9	4"	110-122	114,80	M10
SBK10	5"	136-146	139,70	M10
SBK11	6"	162-168	165,20	M10
SBK12	8"	215-222	218,00	M10



ÖRNEK 1 (SAMPLE 1)



ÖRNEK 2 (SAMPLE 2)

ÇİNKO SPREY ZINC SPRAY

SİPARİŞ NO ORDER CODE	ML
SGB	400



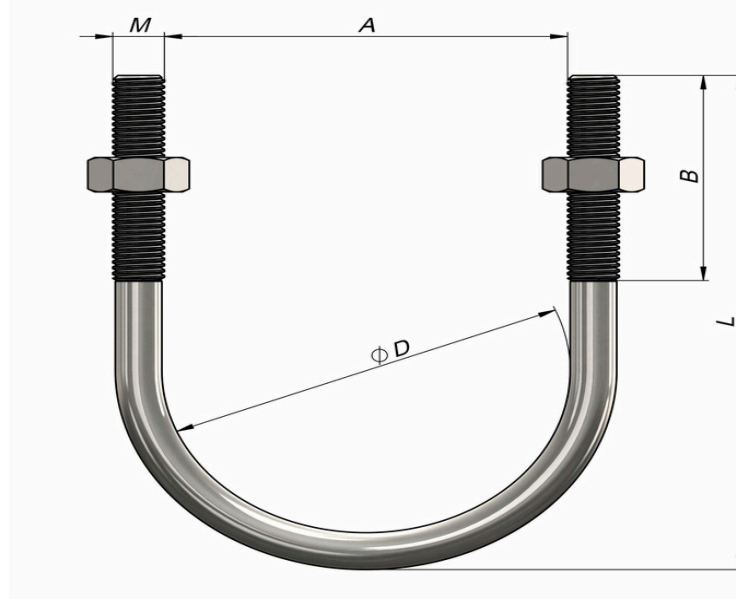
ALÜMİNYUM ÇİNKO SPREY: Bütün metallere uygulanır, meteorolojik etkilere karşı koruma sağlar. Tuza ve suya karşı dayanıklıdır.
Aluminium Zinc Spray: It can be applied to all metals, protects from meteorological effects. It has resistance against salt and water.

FOSROC GALVAFROID: Demir bazlı tüm metalleri korur. Pasın ilerlemesini engeller. Astar veya tek başına kullanılabilir

Fosroc Galvafröid : Zinc cold galvanising paint for rust protection. Protects all ferrous metals, Prevents rust creep. Easily applied by brush or roller

U BOLT KELEPÇESİ
U BOLT CLAMP

SİPARİŞ NO ORDER CODE	Anma ölçüsü	Ø Dmm	M (mm)	B (mm)	L (mm)
SUBK 1	1/2"	21,3	M6	30	50
SUBK 2	3/4"	26,9	M6	30	60
SUBK 3	1"	33,7	M8	30	70
SUBK 4	1 1/4"	42,4	M8	40	80
SUBK 5	1 1/2"	48,3	M8	50	90
SUBK 6	2"	60,3	M10	50	100
SUBK 7	2 1/2"	76,1	M10	50	120
SUBK 8	3"	88,90	M12	60	140
SUBK 9	4"	114,3	M12	65	160
SUBK 10	5"	139,7	M12	65	200
SUBK 11	6"	165,2	M16	90	220
SUBK 12	8"	219,1	M16	90	270



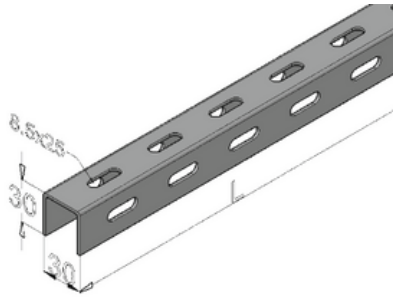
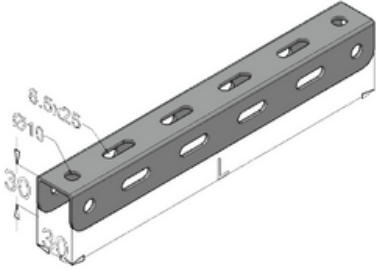
ÖRNEK 1 (SAMPLE 1)



ÖRNEK 2 (SAMPLE 2)

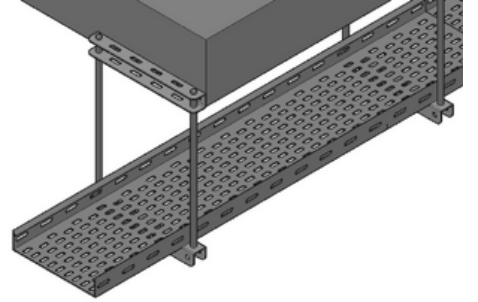
U TİPİ TIJLİ KANAL TAŞIYICILARI CARRIER CHANNEL U TYPE OF ROD

SİPARİŞ NO ORDER CODE	L (mm)	KALINLIK THICKNESS (mm)	AĞIRLIK WEIGHT (Kg/Ad)
SAU 10	160	1,50	0,15
SAU 15	210	1,50	0,20
SAU 20	260	1,50	0,25
SAU 25	310	1,50	0,30
SAU 30	360	1,50	0,35
SAU 40	460	2,00	0,53
SAU 50	560	2,00	0,65
SAU 60	660	2,00	0,76



U TİPİ TIJLİ KANAL TAŞIYICILARI CARRIER CHANNEL U TYPE OF ROD

SİPARİŞ NO ORDER CODE	L (mm)	KALINLIK THICKNESS (mm)	AĞIRLIK WEIGHT (Kg/M)
SUP 1	2000	1,50	0,97
SUP 2	2000	2,00	1,30



UYGULAMA ÖRNEKLERİ – MOUNTING SAMPLES

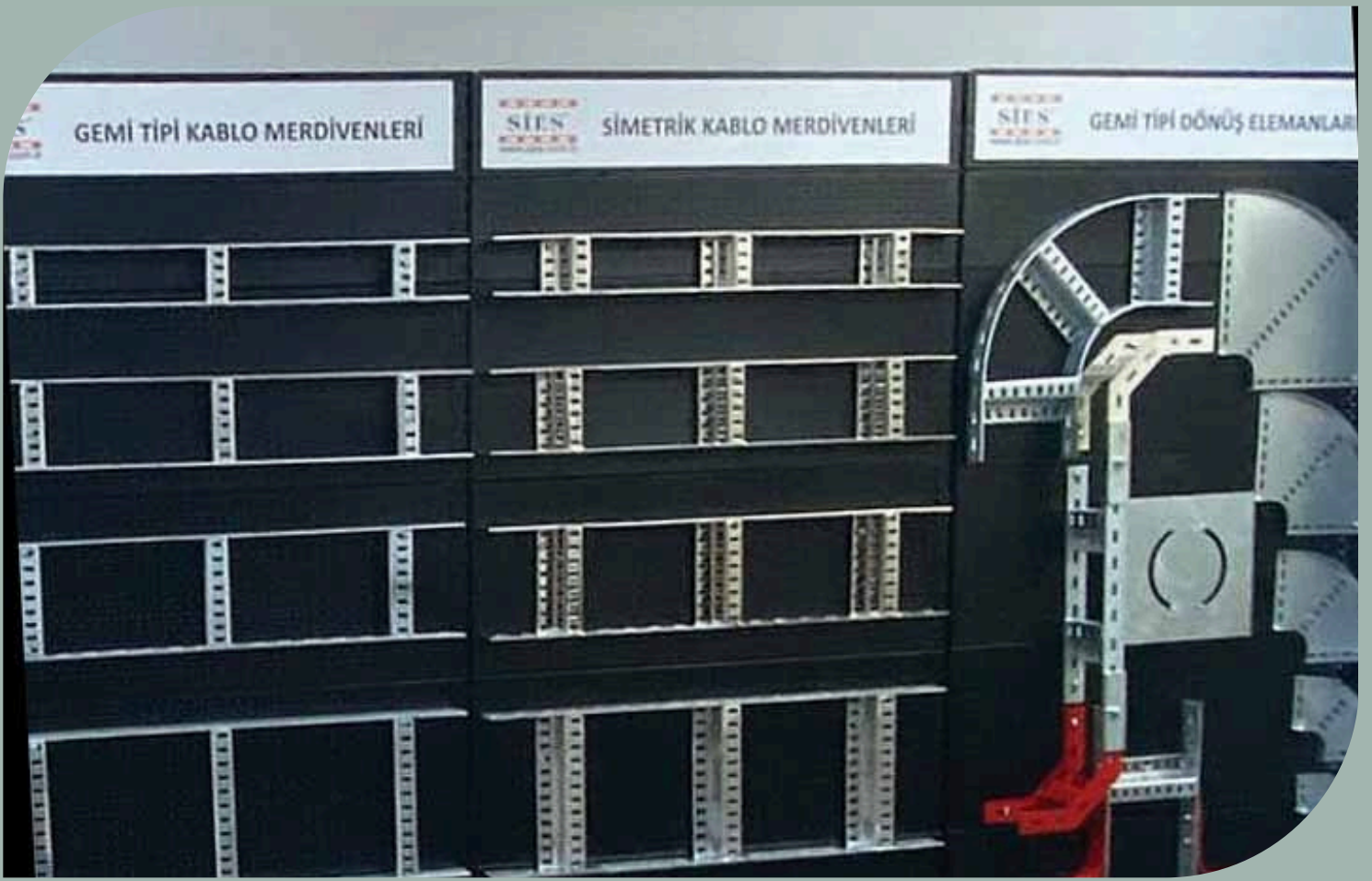


ÖRNEK 1 (SAMPLE 1)



ÖRNEK 2 (SAMPLE 2)





SIES[®]

**GEMİ TİPİ KABLO TAŞIYICILARI
MARINE TYPE CABLE CARRIERS**



FABRİKA - FACTORY

Yeşilce Mah. Daim Sokak No:6/A Kağıthane/ İstanbul
(0212) 324 00 78 - 324 00 98 - 324 00 99
(0507) 299 32 63
www.sies.com.tr
sies@sies.com.tr

PERPA SATIŞ OFİSİ-PERPA SALES OFFICE

Perpa Ticaret Merkezi A Blok Kat : 5 No: 104
Okmeydanı - İstanbul
(0541) 240 80 75