



2025



KABLO TAŐIMA SİSTEMLERİ **CABLE TRANSPORT SYSTEMS**

HAKKIMIZDA

1985 yılından bu yana edindiğimiz saç kablo taşıyıcıları ve aksesuarları alanındaki bilgi birikimiyle, 1993 yılında SİES ELEKTRİK olarak sektöre adım attık. Geçmişten aldığımız güç ve güvenle, sektörde yeni bir dinamizm yaratarak kısa sürede saygın bir konuma ulaştık.

Piyasanın değişen koşullarına uyum sağlayarak sürekli kendimizi yenileyen firmamız, kaliteden ve müşteri memnuniyetinden asla ödün vermeden büyümeye devam etti. Bugün, yurt içi ve yurt dışında birçok büyük ve başarılı projede imzamız bulunmaktadır.

Müşterilerimizin ihtiyaçlarını anlamak, onların öneri ve isteklerini karşılıklı memnuniyet çerçevesinde çözmek, bizim temel ilkelerimizden biridir. SİES ELEKTRİK olarak, her zaman kaliteli hizmet ve güvenilir çözümler sunmayı taahhüt ediyoruz.

Saygılarımızla,

ABOUT US

Since 1985, with the knowledge we have gained in the field of sheet metal cable carriers and accessories, we stepped into the sector as SİES ELEKTRİK in 1993. With the strength and confidence we have gained from the past, we have reached a respected position in a short time by creating a new dynamism in the sector.

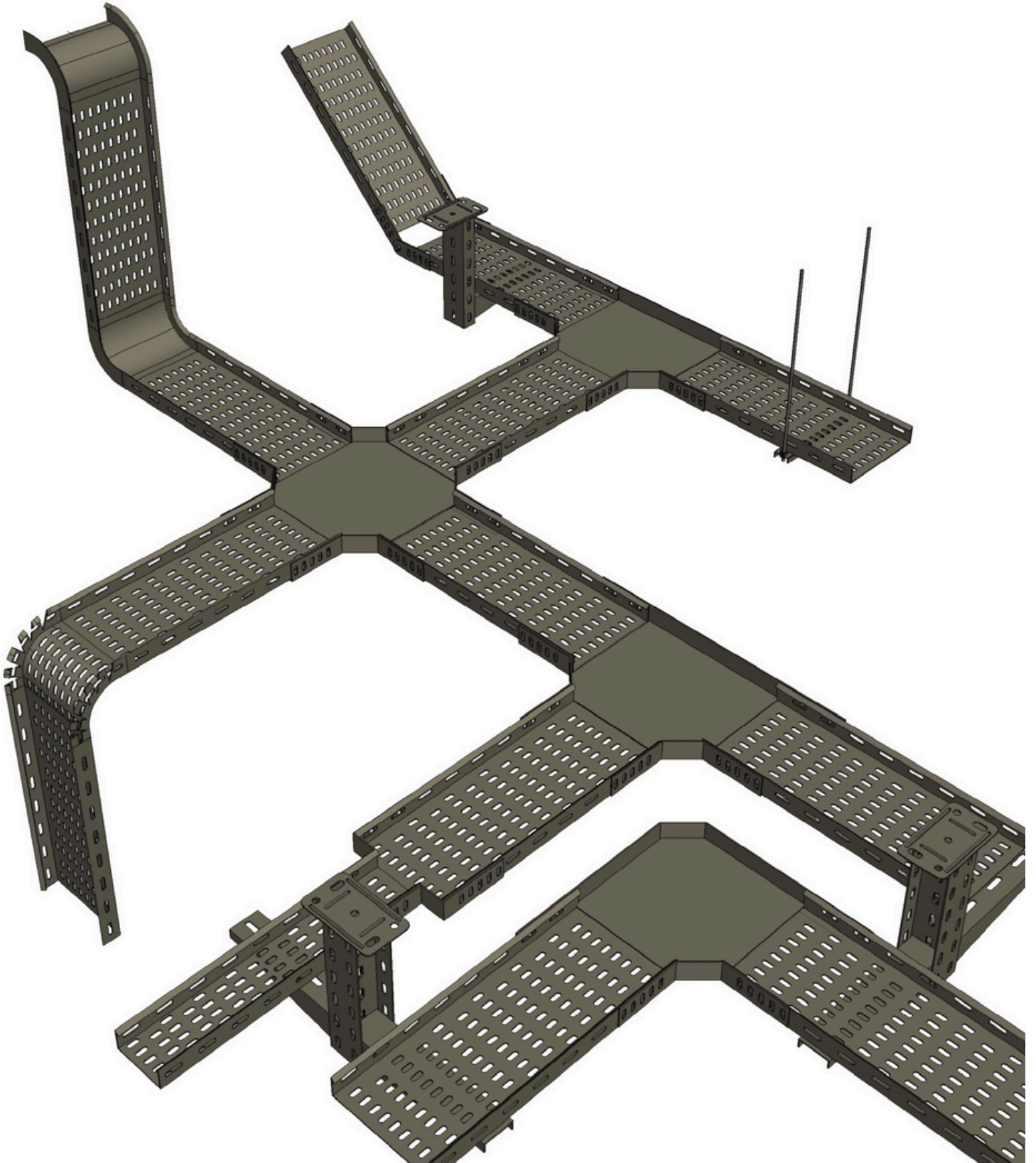
Our company, which constantly renews itself by adapting to the changing conditions of the market, has continued to grow without sacrificing quality and customer satisfaction. Today, we have our signature on many large and successful projects in Turkey and abroad.

Understanding the needs of our customers and solving their suggestions and requests within the framework of mutual satisfaction is one of our basic principles. As SİES ELECTRIC, we are always committed to providing quality service and reliable solutions.

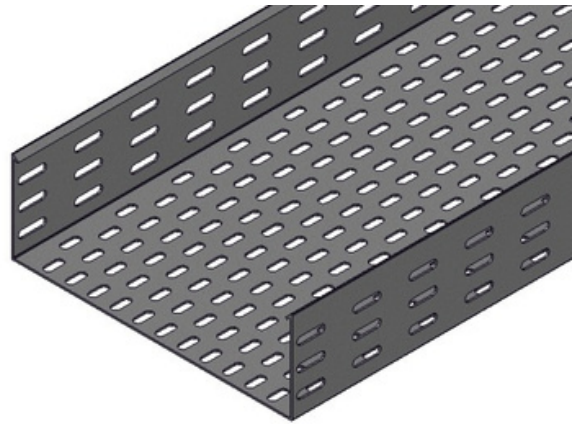
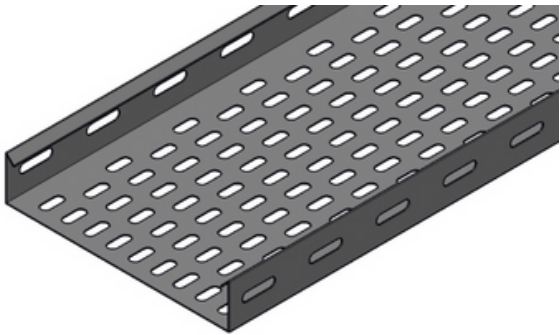
Sincerely,





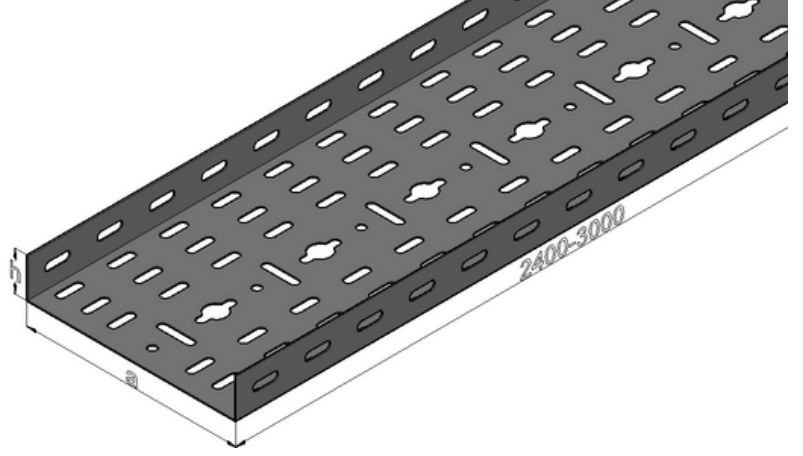


KABLO KANALLARI - CABLE TRAYS

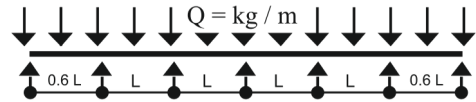
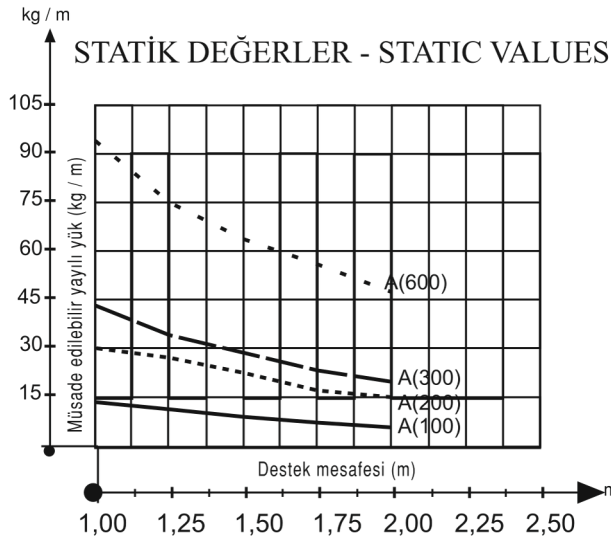
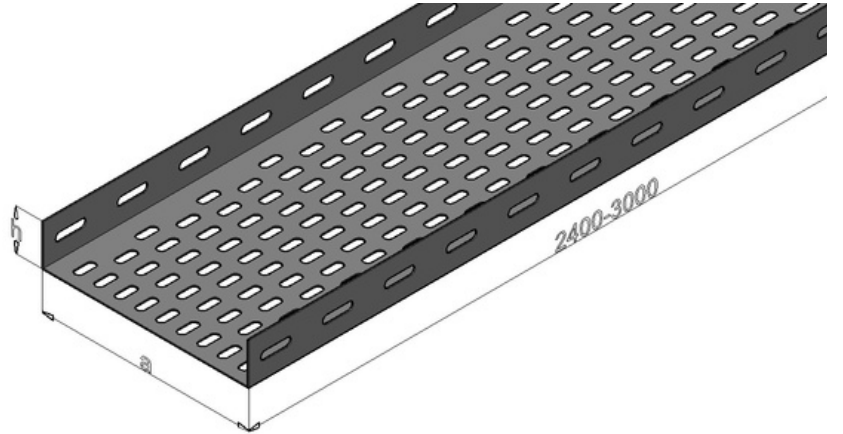


KABLO KANALLARI - CABLE TRAYS

HAFİF TİP KABLO KANALLARI LIGHT TYPE CABLE TRAYS			H 40 mm
SİPARİŞ NO ORDER CODE	A (mm)	KALINLIK THICKNESS (mm)	AĞIRLIK WEIGHT (Kg/M)
S 05	50	0,80	0,67
S 07	70	0,80	0,77
S 10	100	0,80	0,92
S 15	150	1,00	1,35
S 20	200	1,00	1,62
S 25	250	1,20	2,50
S 30	300	1,20	2,92
S 40-1	400	1,50	4,62
S 50-1	500	1,50	5,57
S 60-1	600	1,50	6,53



HAFİF TİP KABLO KANALLARI LIGHT TYPE CABLE TRAYS			H 60 mm
SİPARİŞ NO ORDER CODE	A (mm)	KALINLIK THICKNESS (mm)	AĞIRLIK WEIGHT (Kg/M)
S 05H	50	0,80	0,92
S 07H	70	0,80	1,02
S 10H	100	0,80	1,17
S 15H	150	1,00	1,63
S 20H	200	1,00	1,90
S 25H	250	1,20	2,88
S 30H	300	1,20	3,30
S 40-1H	400	1,50	5,07
S 50-1H	500	1,50	6,04
S 60-1H	600	1,50	7,00

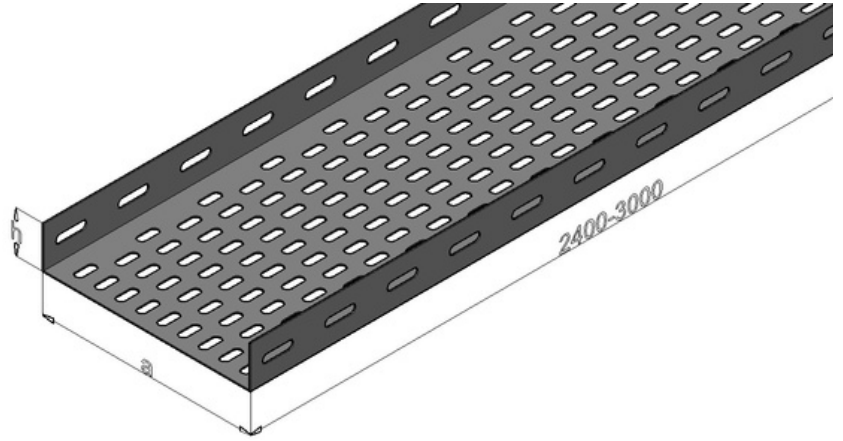
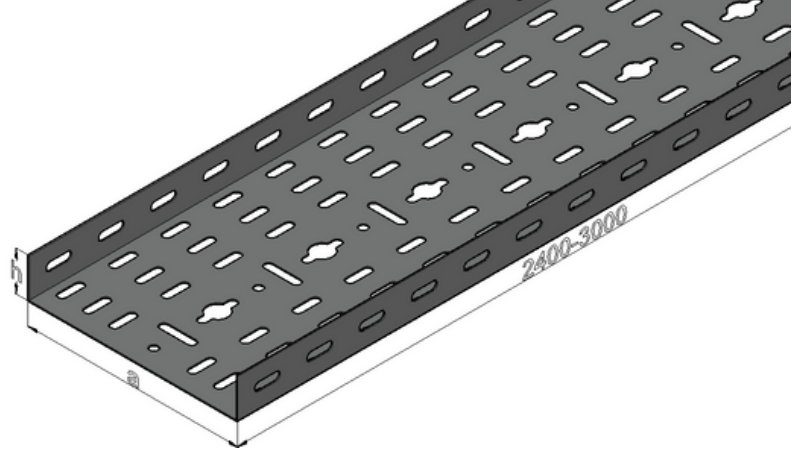


Dönüş elemanlarının destek noktasına uzaklığı 0.6 L mesafesini geçmemelidir.
Kablo taşıyıcılarında yükün üniform yayılı yük olduğu dikkate alınmalıdır (Q=kg/m)
h60mm için tablodaki değerlerin 1.5 katı artırılmalıdır

	1,00 M	1,25 M	1,50 M	1,75 M	2,00 M
A:100 (0.80)	16	13	12	9	8
A:200 (1.20)	32	26	21	18	16
A:300 (1.50)	48	38	32	27	24
A:600 (2.00)	104	83	69	60	52

STANDART TİP KABLO KANALLARI
STANDART TYPE CABLE TRAYS H 40 mm

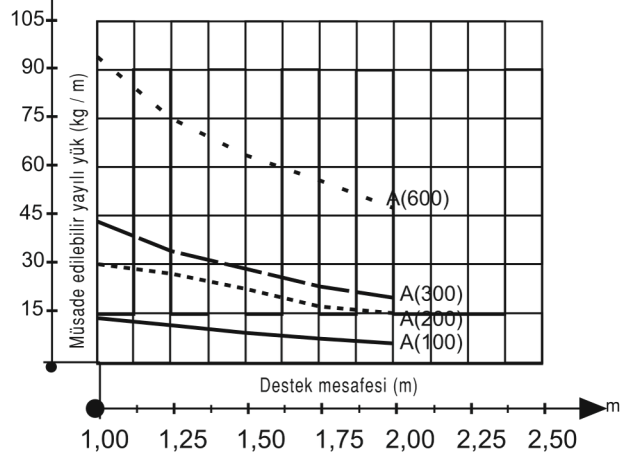
SİPARİŞ NO ORDER CODE	A (mm)	KALINLIK THICKNESS (mm)	AĞIRLIK WEIGHT (Kg/M)
S 05-1	50	1,00	0,85
S 07-1	70	1,00	0,96
S 07-2	70	1,50	1,45
S 10-1	100	1,00	1,15
S 10-2	100	1,50	1,75
S 15-1	150	1,20	1,70
S 15-2	150	1,50	2,25
S 20-1	200	1,20	2,15
S 20-2	200	1,50	2,70
S 25	250	1,50	3,20
S 30-1	300	1,50	3,70
S 30-2	300	2,00	4,90
S 40	400	2,00	6,15
S 50	500	2,00	7,45
S 60	600	2,00	8,70



STANDART TİP KABLO KANALLARI
STANDART TYPE CABLE TRAYS H 60 mm

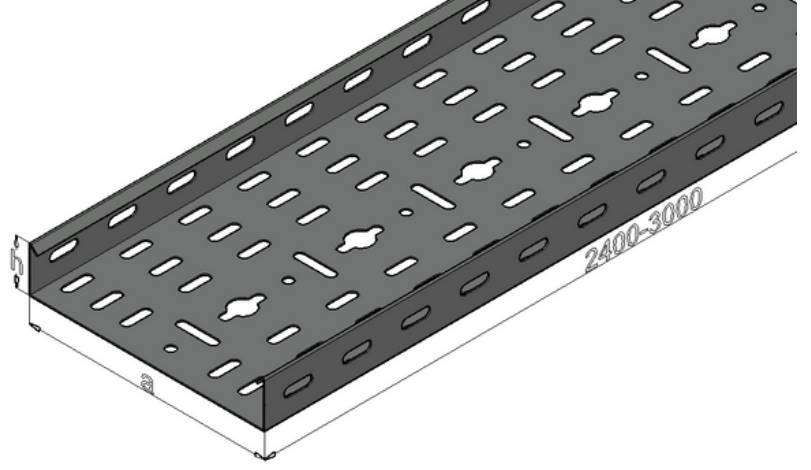
SİPARİŞ NO ORDER CODE	A (mm)	KALINLIK THICKNESS (mm)	AĞIRLIK WEIGHT (Kg/M)
S 05-1H	50	1,00	1,15
S 07-1H	70	1,00	1,30
S 07-2H	70	1,50	1,90
S 10-1H	100	1,00	1,50
S 10-2H	100	1,50	2,20
S 15-1H	150	1,20	2,25
S 15-2H	150	1,50	2,75
S 20-1H	200	1,20	2,65
S 20-2H	200	1,50	3,20
S 25H	250	1,50	3,70
S 30-1H	300	1,50	4,20
S 30-2H	300	2,00	5,50
S 40H	400	2,00	6,80
S 50H	500	2,00	8,10
S 60H	600	2,00	9,35

STATİK DEĞERLER - STATIC VALUES

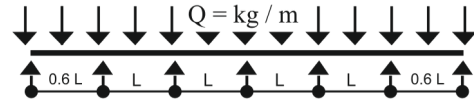
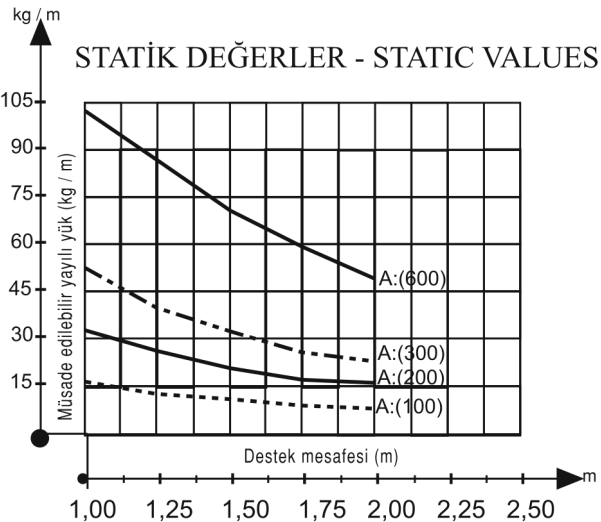
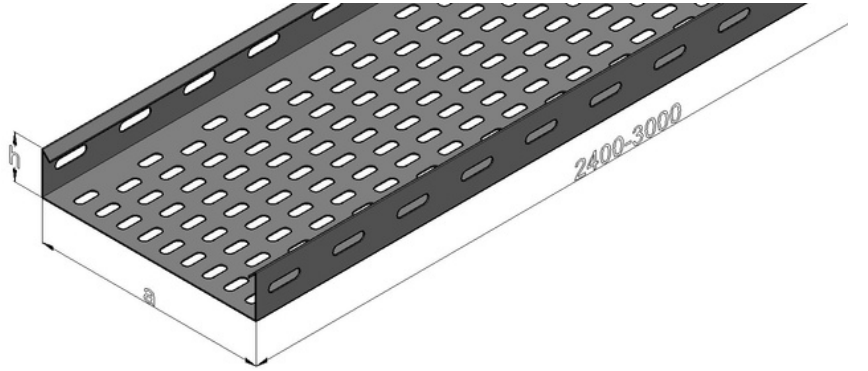


	1,00 M	1,25 M	1,50 M	1,75 M	2,00 M
A:100 (0.80)	16	13	12	9	8
A:200 (1.20)	32	26	21	18	16
A:300 (1.50)	48	38	32	27	24
A:600 (2.00)	104	83	69	60	52

ÜNİVERSAL TİP KABLO KANALLARI UNIVERSAL TYPE CABLE TRAYS			H 40 mm
SİPARİŞ NO ORDER CODE	A (mm)	KALINLIK THICKNESS (mm)	AĞIRLIK WEIGHT (Kg/M)
SU 05	50	0,80	0,80
SU 07	70	0,80	0,90
SU 10	100	0,80	1,05
SU 15	150	1,00	1,65
SU 20	200	1,00	2,00
SU 25	250	1,20	2,75
SU 30	300	1,20	2,92
SU 40-1	400	1,50	4,80
SU 50-1	500	1,50	5,80
SU 60-1	600	1,50	6,80

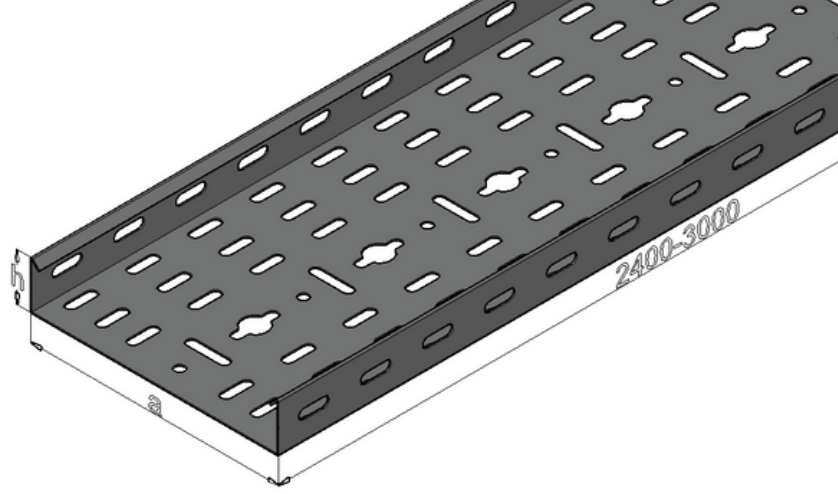


ÜNİVERSAL TİP KABLO KANALLARI UNIVERSAL TYPE CABLE TRAYS			H 60 mm
SİPARİŞ NO ORDER CODE	A (mm)	KALINLIK THICKNESS (mm)	AĞIRLIK WEIGHT (Kg/M)
SU 05H	50	0,80	1,05
SU 07H	70	0,80	1,15
SU 10H	100	0,80	1,30
SU 15H	150	1,00	1,95
SU 20H	200	1,00	2,25
SU 25H	250	1,20	3,10
SU 30H	300	1,20	3,50
SU 40-1H	400	1,50	5,50
SU 50-1H	500	1,50	6,50
SU 60-1H	600	1,50	7,50

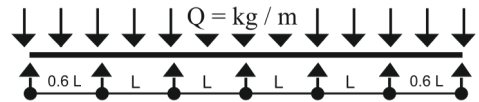
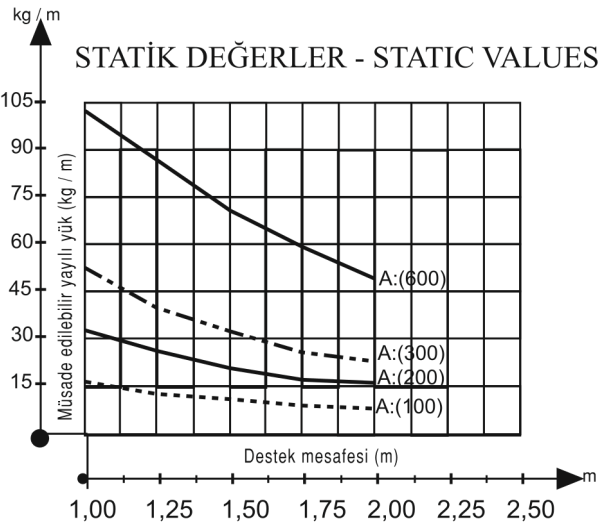
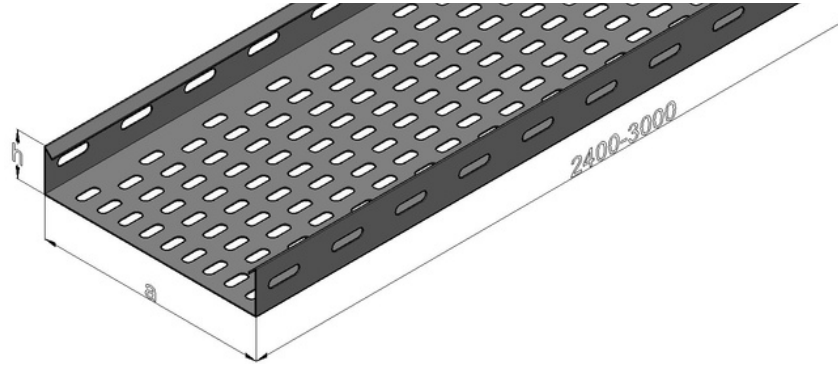


Dönüş elemanlarının destek noktasına uzaklığı 0.6 L mesafesini geçmemelidir.
Kablo taşıyıcılarında yükün üniform yayılı yük olduğu dikkate alınmalıdır (Q=kg/m)
h60mm için tablodaki değerlerin 1.5 katı artırılmalıdır

AĞIR HİZMET TİPİ KABLO KANALLARI HEAVY DUTY TYPE CABLE TRAYS			H40 mm
SİPARİŞ NO ORDER CODE	A (mm)	KALINLIK THICKNESS (mm)	AĞIRLIK WEIGHT (Kg/M)
SU 05-2	50	1,50	1,50
SU 07-2	70	1,50	1,70
SU 10-2	100	1,50	1,95
SU 15-2	150	1,50	2,45
SU 20-2	200	1,50	2,95
SU 25-2	250	1,50	3,40
SU 30-2	300	2,00	5,20
SU 40-2	400	2,00	6,45
SU 50-2	500	2,00	7,75
SU 60-2	600	2,00	9,00



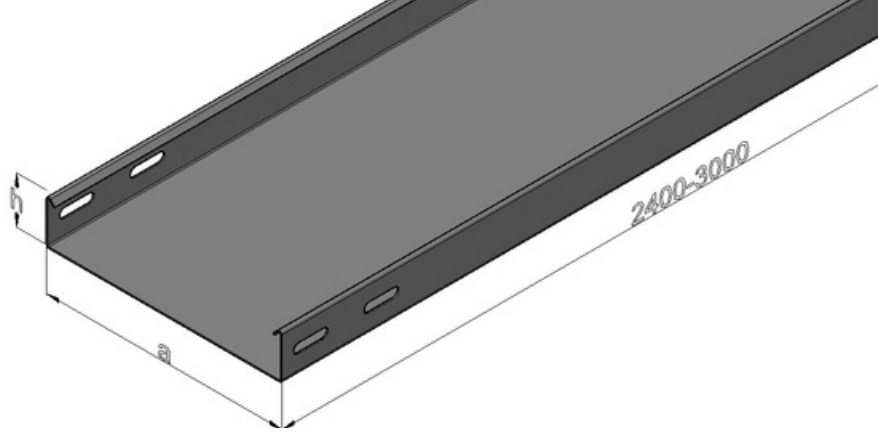
AĞIR HİZMET TİPİ KABLO KANALLARI HEAVY DUTY TYPE CABLE TRAYS			H60 mm
SİPARİŞ NO ORDER CODE	A (mm)	KALINLIK THICKNESS (mm)	AĞIRLIK WEIGHT (Kg/M)
SU 05-2H	50	1,50	1,95
SU 07-2H	70	1,50	2,15
SU 10-2H	100	1,50	2,45
SU 15-2H	150	1,50	2,90
SU 20-2H	200	1,50	3,40
SU 25-2H	250	1,50	3,90
SU 30-2H	300	2,00	5,80
SU 40-2H	400	2,00	7,10
SU 50-2H	500	2,00	8,40
SU 60-2H	600	2,00	9,65



Dönüş elemanlarının destek noktasına uzaklığı 0.6 L mesafesini geçmemelidir.
Kablo taşıyıcılarında yükün üniform yayılı yük olduğu dikkate alınmalıdır (Q=kg/m)
h60mm için tablodaki değerlerin 1.5 katı artırılmalıdır

KAPALI TİP AĞIR HİZMET KABLO KANALLARI UNPERFORATED HEAVY DUTY CABLE TRAYS H 40 mm

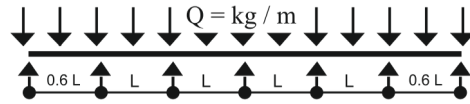
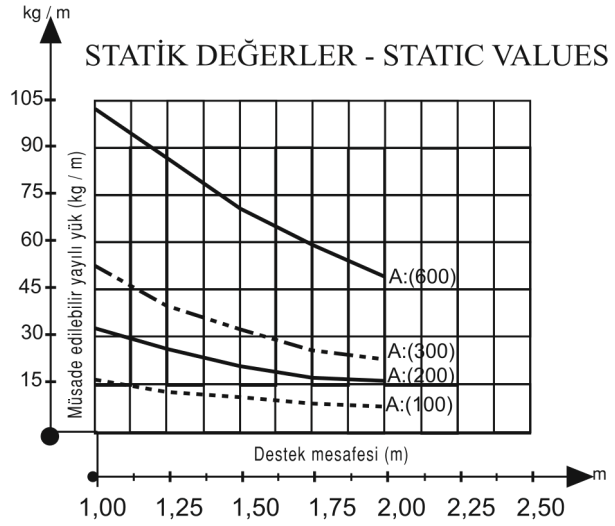
SİPARİŞ NO ORDER CODE	A (mm)	KALINLIK THICKNESS (mm)	AĞIRLIK WEIGHT (Kg/M)
SK 05	50	0,80	0,90
SK 05-2	50	1,50	1,70
SK 07	70	0,80	1,05
SK 07-2	70	1,50	1,95
SK 10	100	0,80	1,20
SK 10-2	100	1,50	2,30
SK 15	150	1,00	1,75
SK 15 -2	150	1,50	2,80
SK 20	200	1,00	2,30
SK 20-2	200	1,50	3,45
SK 25	250	1,20	3,25
SK 30	300	1,20	3,80
SK 30-1	300	1,50	4,65
SK 40-1	400	1,50	5,80
SK 40-2	400	2,00	7,70
SK 50-2	500	2,00	9,35
SK 60-2	600	2,00	10,90



KAPALI TİP AĞIR HİZMET KABLO KANALLARI UNPERFORATED HEAVY DUTY CABLE TRAYS H 60 mm

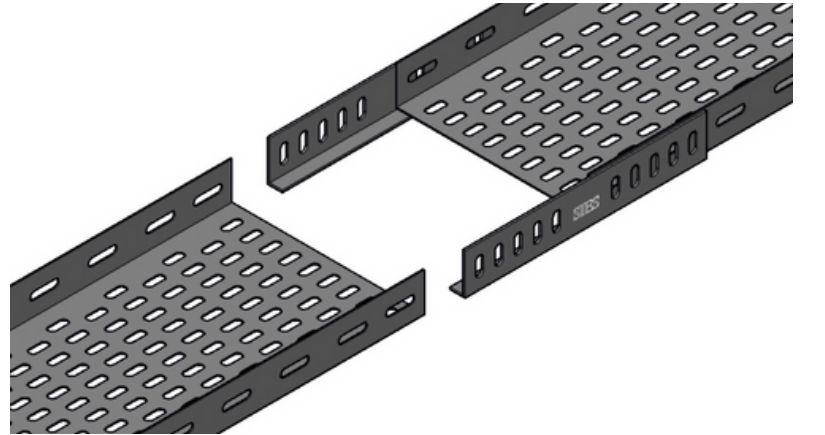
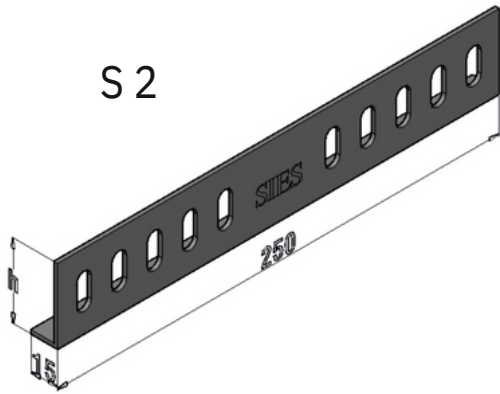
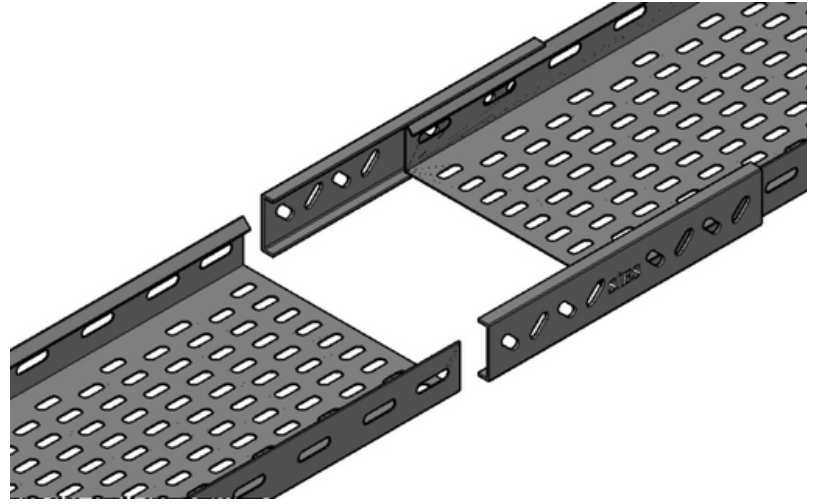
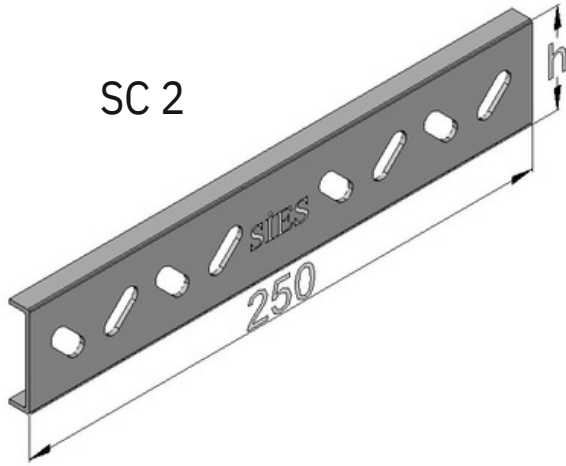
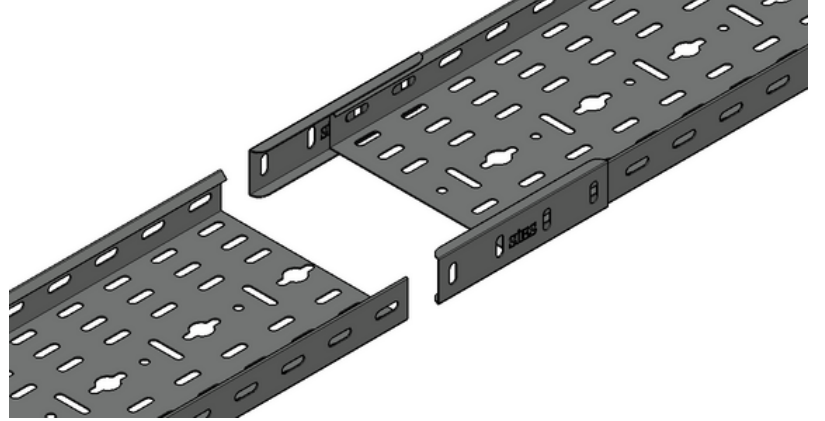
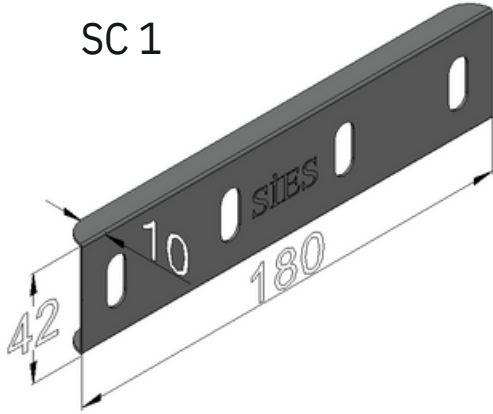
SİPARİŞ NO ORDER CODE	A (mm)	KALINLIK THICKNESS (mm)	AĞIRLIK WEIGHT (Kg/M)
SK 05H	50	0,80	1,15
SK 05-2H	50	1,50	2,20
SK 07H	70	0,80	1,30
SK 07-2H	70	1,50	2,40
SK 10H	100	0,80	1,45
SK 10-2H	100	1,50	2,80
SK 15H	150	1,00	2,10
SK 15 -2H	150	1,50	3,30
SK 20H	200	1,00	2,60
SK 20-2H	200	1,50	3,95
SK 25H	250	1,20	3,55
SK 30H	300	1,20	4,20
SK 30-1H	300	1,50	5,10
SK 40-1H	400	1,50	6,30
SK 40-2H	400	2,00	8,35
SK 50-2H	500	2,00	9,95
SK 60-2H	600	2,00	11,50

STATİK DEĞERLER - STATIC VALUES



Dönüş elemanlarının destek noktasına uzaklığı 0.6 L mesafesini geçmemelidir.
Kablo taşıyıcılarında yükün üniform yayılı yük olduğu dikkate alınmalıdır (Q=kg/m)
h60mm için tablodaki değerlerin 1.5 katı artırılmalıdır

	1,00 M	1,25 M	1,50 M	1,75 M	2,00 M
A:100 (0.80)	16	13	12	9	8
A:200 (1.20)	32	26	21	18	16
A:300 (1.50)	48	38	32	27	24
A:600 (2.00)	104	83	69	60	52



C TİPİ BİRLEŞTİRME PARÇALARI
C TYPE STRAIGHT CONNECTORS

H40 mm
H60 mm

SİPARİŞ NO ORDER CODE	A (mm)	KALINLIK THICKNESS (mm)	AĞIRLIK WEIGHT (Kg/Ad)
SC 1	42	1,00	0,08
SC 1H	62	1,00	0,10
SC 2	42	1,20	0,11
SC 2H	62	1,20	0,16

DÜZ TİP BİRLEŞTİRME PARÇALARI
STRAIGHT CONNECTORS

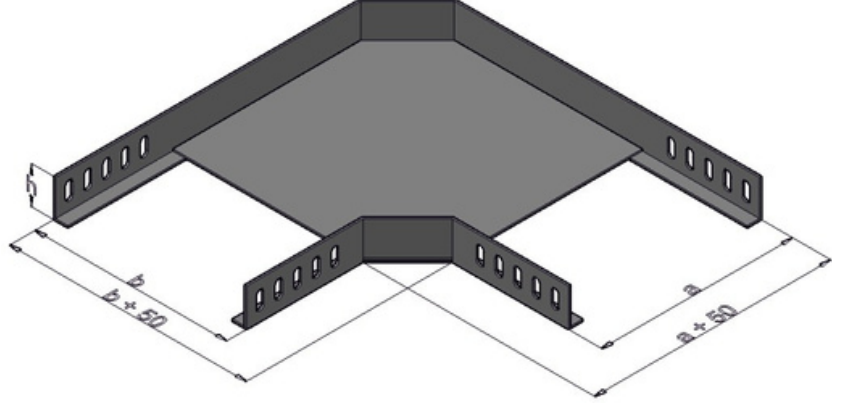
H40 mm
H60 mm

SİPARİŞ NO ORDER CODE	A (mm)	KALINLIK THICKNESS (mm)	AĞIRLIK WEIGHT (Kg/Ad)
S 2	42	1,50	0,13
S 2H	62	1,50	0,19

90° DÖNÜŞ ELEMANLARI 90° FLAT BENDS

H40 mm

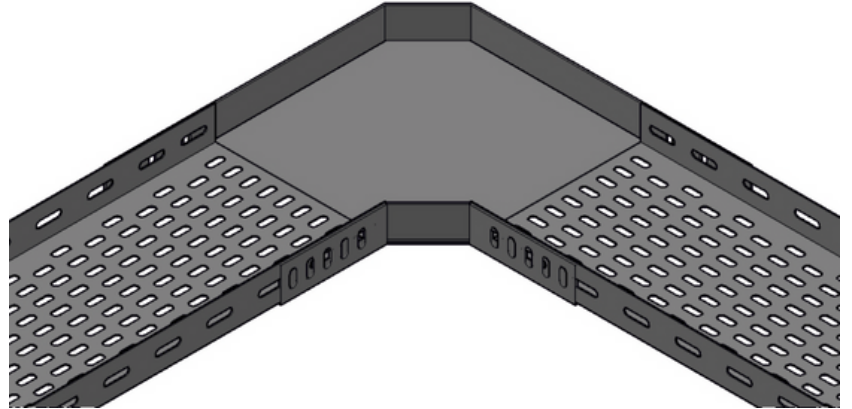
SİPARİŞ NO ORDER CODE	A (mm)	KALINLIK THICKNESS (mm)	AĞIRLIK WEIGHT (Kg/Ad)
L 05	55	1,20	0,35
L 07	75	1,20	0,40
L 10	105	1,20	0,52
L 15	155	1,20	0,84
L 20	205	1,20	1,10
L 25	255	1,50	1,76
L 30	305	1,50	2,20
L 40	405	2,00	4,25
L 50	505	2,00	5,94
L 60	605	2,00	7,90



90° DÖNÜŞ ELEMANLARI 90° FLAT BENDS

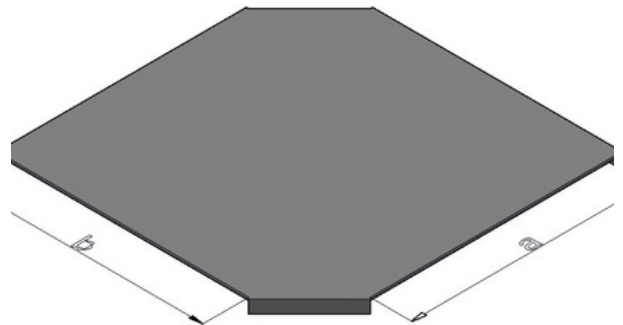
H60 mm

SİPARİŞ NO ORDER CODE	A (mm)	KALINLIK THICKNESS (mm)	AĞIRLIK WEIGHT (Kg/Ad)
L 05H	55	1,20	0,45
L 07H	75	1,20	0,51
L 10H	105	1,20	0,64
L 15H	155	1,20	1,00
L 20H	205	1,20	1,28
L 25H	255	1,50	2,00
L 30H	305	1,50	2,47
L 40H	405	2,00	4,69
L 50H	505	2,00	6,37
L 60H	605	2,00	8,37



90° DÖNÜŞ KAPAKLARI 90° COVER FLAT BENDS

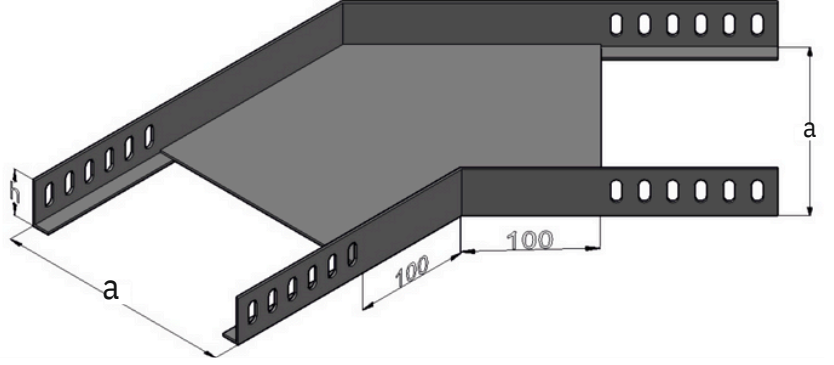
SİPARİŞ NO ORDER CODE	A (mm)	KALINLIK THICKNESS (mm)	AĞIRLIK WEIGHT (Kg/Ad)
L 05K	55	0,80	0,06
L 07K	75	0,80	0,10
L 10K	105	0,80	0,15
L 15K	155	0,80	0,26
L 20K	205	0,80	0,42
L 25K	255	1,00	0,74
L 30K	305	1,00	1,00
L 40K	405	1,20	1,98
L 50K	505	1,20	2,94
L 60K	605	1,20	4,08



135° DÖNÜŞ ELEMANLARI
135° FLAT BENDS

H 40 mm

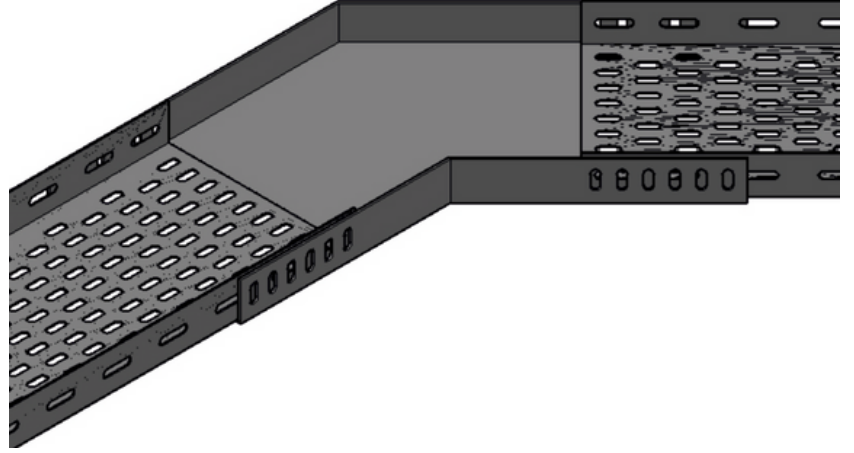
SİPARİŞ NO ORDER CODE	A (mm)	KALINLIK THICKNESS (mm)	AĞIRLIK WEIGHT (Kg/Ad)
B 05	55	1,20	0,40
B 07	75	1,20	0,44
B 10	105	1,20	0,49
B 15	155	1,20	0,71
B 20	205	1,20	0,80
B 25	255	1,50	1,12
B 30	305	1,50	1,25
B 40	405	2,00	2,00
B 50	505	2,00	2,30
B 60	605	2,00	2,60



135° DÖNÜŞ ELEMANLARI
135° FLAT BENDS

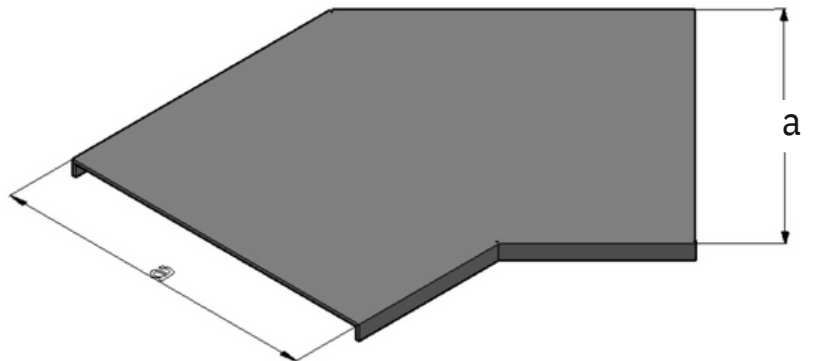
H 60 mm

SİPARİŞ NO ORDER CODE	A (mm)	KALINLIK THICKNESS (mm)	AĞIRLIK WEIGHT (Kg/Ad)
B 05H	55	1,20	0,55
B 07H	75	1,20	0,60
B 10H	105	1,20	0,66
B 15H	155	1,20	0,88
B 20H	205	1,20	1,00
B 25H	255	1,50	1,34
B 30H	305	1,50	1,48
B 40H	405	2,00	2,30
B 50H	505	2,00	2,60
B 60H	605	2,00	3,00

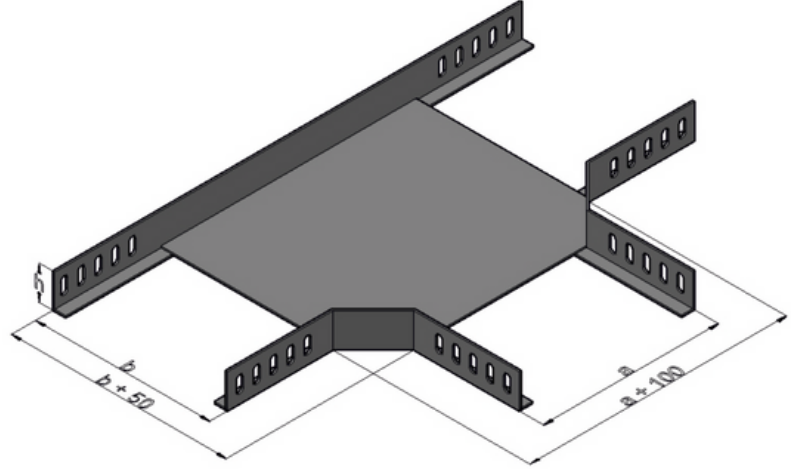


135° DÖNÜŞ KAPAKLARI
135° COVER FLAT BENDS

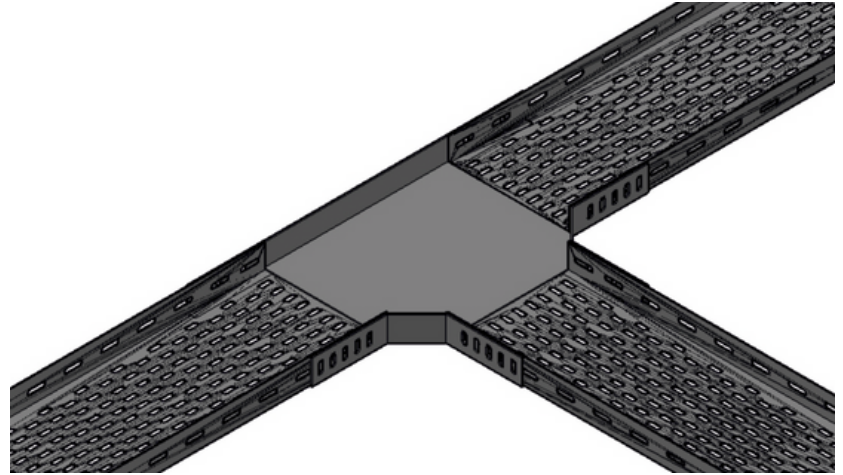
SİPARİŞ NO ORDER CODE	A (mm)	KALINLIK THICKNESS (mm)	AĞIRLIK WEIGHT (Kg/Ad)
B 05K	55	0,80	0,12
B 07K	75	0,80	0,16
B 10K	105	0,80	0,20
B 15K	155	0,80	0,29
B 20K	205	0,80	0,38
B 25K	255	1,00	0,46
B 30K	305	1,00	0,54
B 40K	405	1,20	0,84
B 50K	505	1,20	1,04
B 60K	605	1,20	1,23



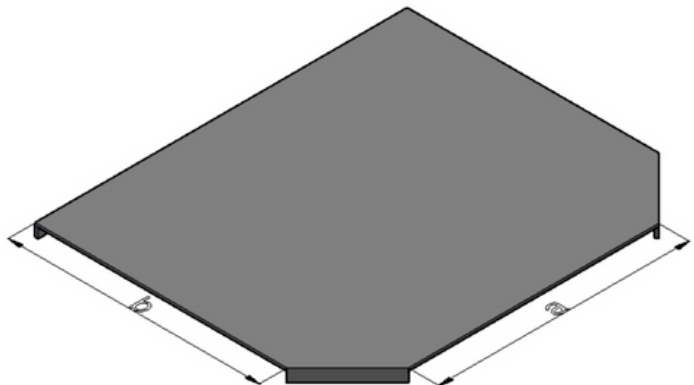
T BAĞLANTI ELEMANLARI HORIZANTAL TEES			H 40 mm
SİPARİŞ NO ORDER CODE	A (mm)	KALINLIK THICKNESS (mm)	AĞIRLIK WEIGHT (Kg/Ad)
T 05	55	1,20	0,48
T 07	75	1,20	0,54
T 10	105	1,20	0,65
T 15	155	1,20	1,03
T 20	205	1,20	1,28
T 25	255	1,50	2,00
T 30	305	1,50	2,43
T 40	405	2,00	4,60
T 50	505	2,00	6,35
T 60	605	2,00	8,36



T BAĞLANTI ELEMANLARI HORIZANTAL TEES			H 60 mm
SİPARİŞ NO ORDER CODE	A (mm)	KALINLIK THICKNESS (mm)	AĞIRLIK WEIGHT (Kg/Ad)
T 05H	55	1,20	0,62
T 07H	75	1,20	0,69
T 10H	105	1,20	0,80
T 15H	155	1,20	1,23
T 20H	205	1,20	1,50
T 25H	255	1,50	2,27
T 30H	305	1,50	2,72
T 40H	405	2,00	5,05
T 50H	505	2,00	6,80
T 60H	605	2,00	8,90



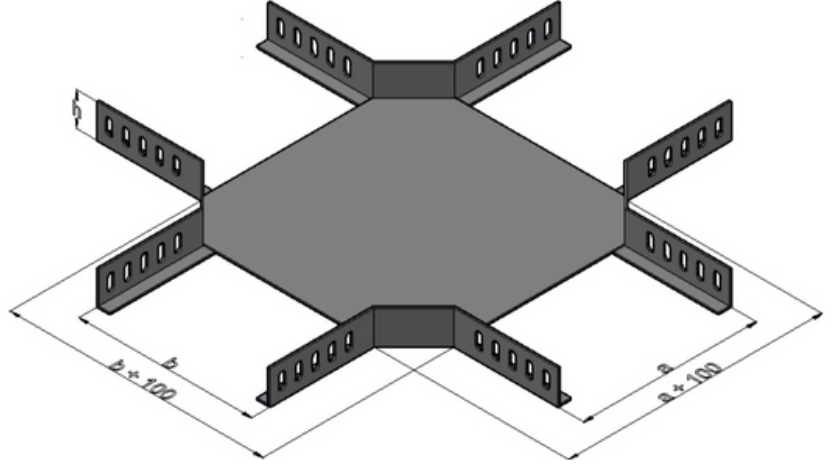
T BAĞLANTI KAPAKLARI COVER HORIZANTAL TEES			
SİPARİŞ NO ORDER CODE	A (mm)	KALINLIK THICKNESS (mm)	AĞIRLIK WEIGHT (Kg/Ad)
T 05K	55	0,80	0,10
T 07K	75	0,80	0,13
T 10K	105	0,80	0,19
T 15K	155	0,80	0,32
T 20K	205	0,80	0,48
T 25K	255	1,00	0,80
T 30K	305	1,00	1,12
T 40K	405	1,20	2,15
T 50K	505	1,20	3,15
T 60K	605	1,20	4,30



DÖRTLÜ BAĞLANTI ELEMANLARI
QUADRUPLE HORIZONTAL CROSS

H 40 mm

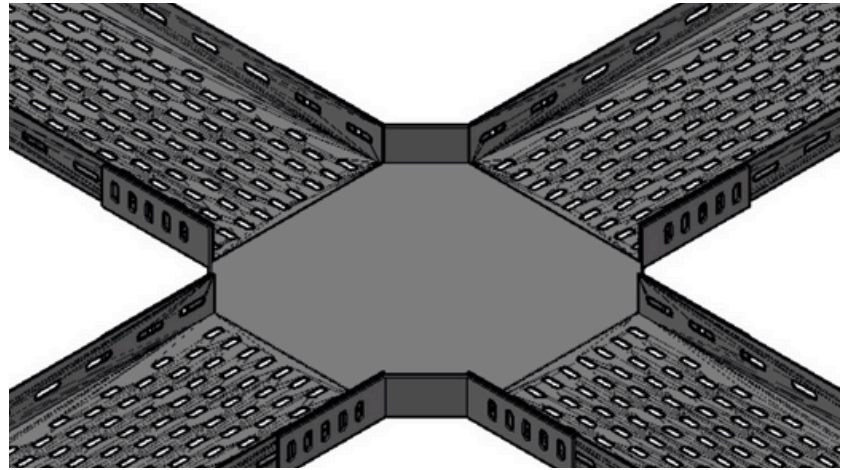
SİPARİŞ NO ORDER CODE	A (mm)	KALINLIK THICKNESS (mm)	AĞIRLIK WEIGHT (Kg/Ad)
D 05	55	1,20	0,45
D 07	75	1,20	0,63
D 10	105	1,20	0,76
D 15	155	1,50	1,45
D 20	205	1,50	1,75
D 25	255	1,50	2,15
D 30	305	1,50	2,60
D 40	405	2,00	4,85
D 50	505	2,00	6,50
D 60	605	2,00	8,60



DÖRTLÜ BAĞLANTI ELEMANLARI
QUADRUPLE HORIZONTAL CROSS

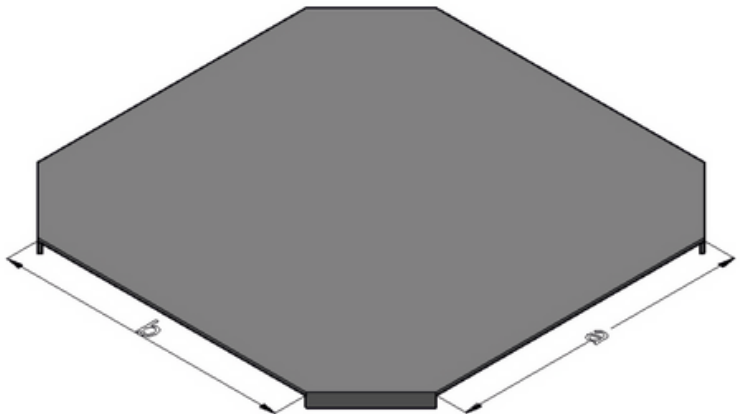
H 60 mm

SİPARİŞ NO ORDER CODE	A (mm)	KALINLIK THICKNESS (mm)	AĞIRLIK WEIGHT (Kg/Ad)
D 05H	55	1,20	0,61
D 07H	75	1,20	0,79
D 10H	105	1,20	0,92
D 15H	155	1,50	1,75
D 20H	205	1,50	2,05
D 25H	255	1,50	2,45
D 30H	305	1,50	2,90
D 40H	405	2,00	5,28
D 50H	505	2,00	7,00
D 60H	605	2,00	9,04



DÖRTLÜ BAĞLANTI KAPAKLARI
COVER HORIZONTAL CROSSING

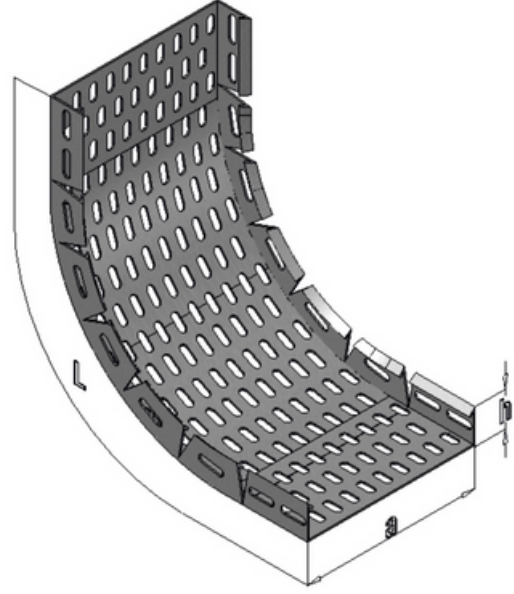
SİPARİŞ NO ORDER CODE	A (mm)	KALINLIK THICKNESS (mm)	AĞIRLIK WEIGHT (Kg/Ad)
D 05K	55	0,80	0,12
D 07K	75	0,80	0,16
D 10K	105	0,80	0,23
D 15K	155	0,80	0,37
D 20K	205	0,80	0,54
D 25K	255	1,00	0,94
D 30K	305	1,00	1,23
D 40K	405	1,20	2,32
D 50K	505	1,20	3,36
D 60K	605	1,20	4,60



HAREKETLİ İÇ BÜKEY ELEMANLARI FLEXIBEL INSIDE VERTICAL BENDS

H 40 mm

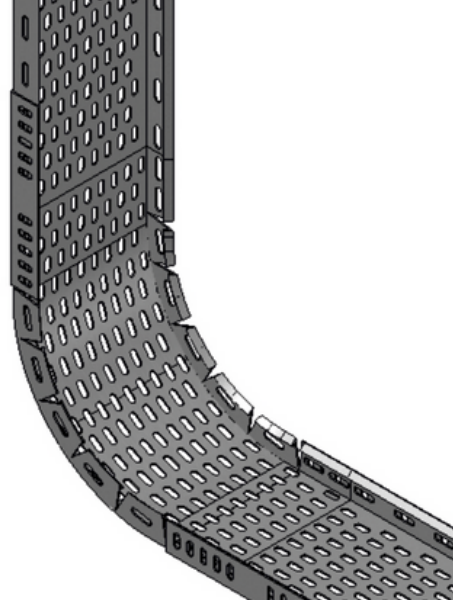
SİPARİŞ NO ORDER CODE	A (mm)	KALINLIK THICKNESS (mm)	AĞIRLIK WEIGHT (Kg/Ad)
İD 05	55	1,20	0,65
İD 07	75	1,20	0,73
İD 10	105	1,20	0,86
İD 15	155	1,20	1,10
İD 20	205	1,20	1,30
İD 25	255	1,20	1,50
İD 30	305	1,50	2,88
İD 40	405	1,50	3,60
İD 50	505	2,00	5,76
İD 60	605	2,00	6,72



HAREKETLİ İÇ BÜKEY ELEMANLARI FLEXIBEL INSIDE VERTICAL BENDS

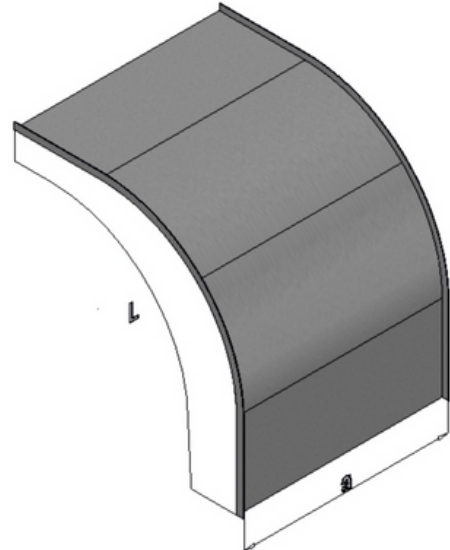
H 60 mm

SİPARİŞ NO ORDER CODE	A (mm)	KALINLIK THICKNESS (mm)	AĞIRLIK WEIGHT (Kg/Ad)
İD 05H	55	1,20	0,88
İD 07H	75	1,20	0,96
İD 10H	105	1,20	1,09
İD 15H	155	1,20	1,33
İD 20H	205	1,20	1,53
İD 25H	255	1,20	1,73
İD 30H	305	1,50	3,26
İD 40H	405	1,50	3,98
İD 50H	505	2,00	6,26
İD 60H	605	2,00	7,22

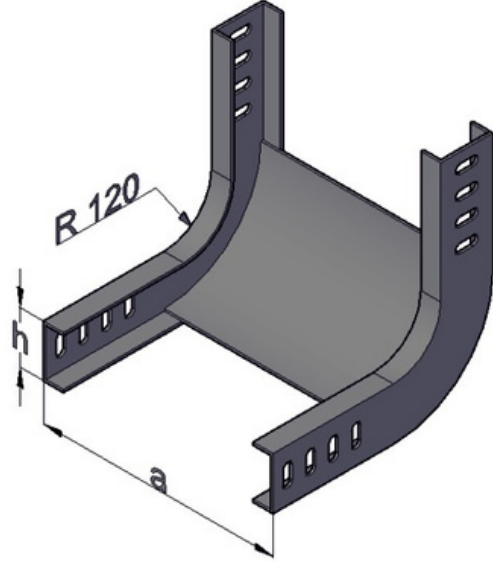


HAREKETLİ İÇ BÜKEY KAPAKLARI FLEXIBEL COVER INSIDE VERTICAL BENDS

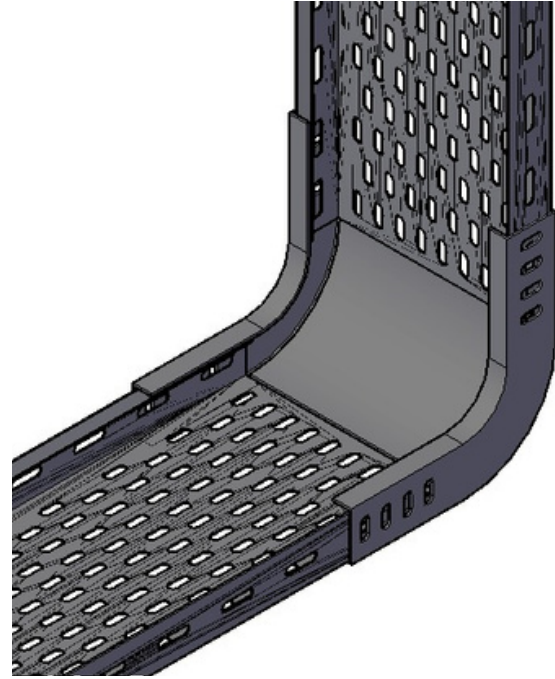
SİPARİŞ NO ORDER CODE	A (mm)	KALINLIK THICKNESS (mm)	AĞIRLIK WEIGHT (Kg/Ad)
İD 05K	55	1,00	0,33
İD 07K	75	1,00	0,42
İD 10K	105	1,00	0,56
İD 15K	155	1,00	0,78
İD 20K	205	1,00	1,00
İD 25K	255	1,00	1,23
İD 30K	305	1,00	2,16
İD 40K	405	1,20	3,10
İD 50K	505	1,20	3,90
İD 60K	605	1,20	4,60



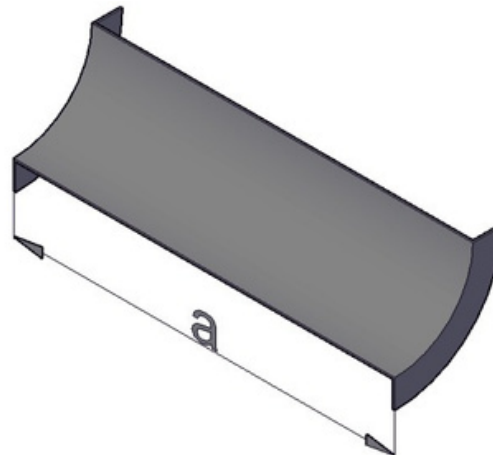
SABİT İÇ BÜKEY ELEMANLARI FIXED CONCAVE BENDS			H 40 mm
SİPARİŞ NO ORDER CODE	A (mm)	KALINLIK THICKNESS (mm)	AĞIRLIK WEIGHT (Kg/Ad)
İDS 05	55	1,20	0,47
İDS 07	75	1,20	0,50
İDS 10	105	1,20	0,52
İDS 15	155	1,20	0,58
İDS 20	205	1,20	0,64
İDS 25	255	1,20	0,70
İDS 30	305	1,20	0,74
İDS 40	405	1,20	0,80
İDS 50	505	1,20	0,86
İDS 60	605	1,20	0,92



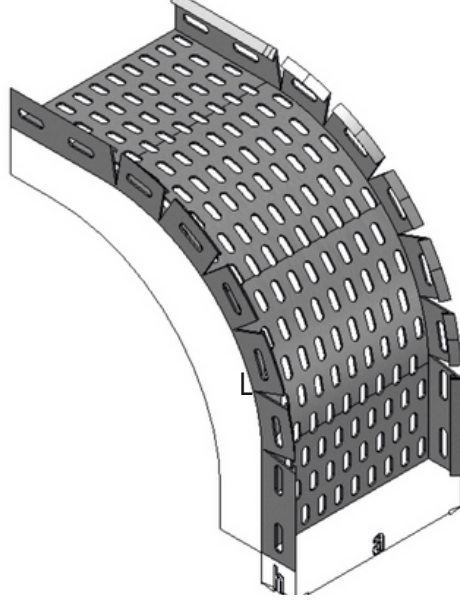
SABİT İÇ BÜKEY ELEMANLARI FIXED CONCAVE BENDS			H 60 mm
SİPARİŞ NO ORDER CODE	A (mm)	KALINLIK THICKNESS (mm)	AĞIRLIK WEIGHT (Kg/Ad)
İDS 05H	55	1,20	0,59
İDS 07H	75	1,20	0,62
İDS 10H	105	1,20	0,64
İDS 15H	155	1,20	0,70
İDS 20H	205	1,20	0,76
İDS 25H	255	1,20	0,82
İDS 30H	305	1,20	0,86
İDS 40H	405	1,20	0,92
İDS 50H	505	1,20	0,98
İDS 60H	605	1,20	1,04



İÇ BÜKEY KAPAKLARI CONCAVE COVERS			
SİPARİŞ NO ORDER CODE	A (mm)	KALINLIK THICKNESS (mm)	AĞIRLIK WEIGHT (Kg/Ad)
İDS 05K	55	0,80	0,05
İDS 07K	75	0,80	0,07
İDS 10K	105	0,80	0,09
İDS 15K	155	0,80	0,13
İDS 20K	205	0,80	0,17
İDS 25K	255	1,00	0,26
İDS 30K	305	1,00	0,32
İDS 40K	405	1,00	0,50
İDS 50K	505	1,20	0,61
İDS 60K	605	1,20	0,73



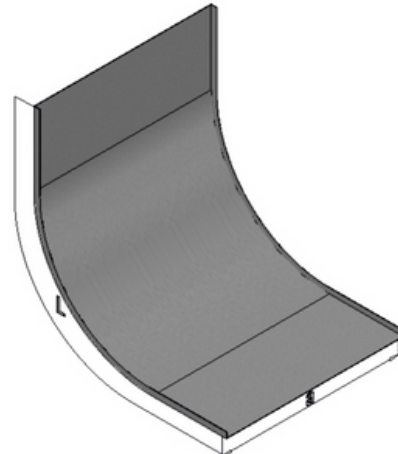
HAREKETLİ DIŞ BÜKEY ELEMANLARI FLEXIBEL OUTSIDE VERTICAL BENDS			H 40 mm
SİPARİŞ NO ORDER CODE	A (mm)	KALINLIK THICKNESS (mm)	AĞIRLIK WEIGHT (Kg/Ad)
DD 05	55	1,20	0,65
DD 07	75	1,20	0,73
DD 10	105	1,20	0,86
DD 15	155	1,20	1,10
DD 20	205	1,20	1,30
DD 25	255	1,20	1,50
DD 30	305	1,50	2,88
DD 40	405	1,50	3,60
DD 50	505	2,00	5,76
DD 60	605	2,00	6,72



HAREKETLİ DIŞ BÜKEY ELEMANLARI FLEXIBEL OUTSIDE VERTICAL BENDS			H 60 mm
SİPARİŞ NO ORDER CODE	A (mm)	KALINLIK THICKNESS (mm)	AĞIRLIK WEIGHT (Kg/Ad)
DD 05H	55	1,20	0,88
DD 07H	75	1,20	0,96
DD 10H	105	1,20	1,09
DD 15H	155	1,20	1,33
DD 20H	205	1,20	1,53
DD 25H	255	1,20	1,73
DD 30H	305	1,50	3,26
DD 40H	405	1,50	3,98
DD 50H	505	2,00	6,26
DD 60H	605	2,00	7,22



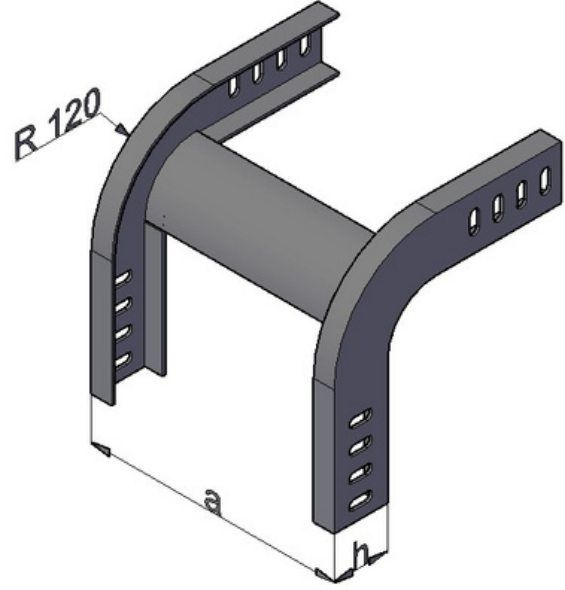
HAREKETLİ DIŞ BÜKEY KAPAKLARI FLEXIBEL COVER OUTSIDE VERTICAL BENDS			
SİPARİŞ NO ORDER CODE	A (mm)	KALINLIK THICKNESS (mm)	AĞIRLIK WEIGHT (Kg/Ad)
DD 05K	55	0,80	0,29
DD 07K	75	0,80	0,37
DD 10K	105	0,80	0,48
DD 15K	155	0,80	0,65
DD 20K	205	0,80	0,84
DD 25K	255	1,00	1,23
DD 30K	305	1,00	2,16
DD 40K	405	1,20	3,10
DD 50K	505	1,20	3,90
DD 60K	605	1,20	4,60



SABİT DIŞ BÜKEY ELEMANLARI
FIXED CONVEX ELEMENTS

H 40 mm

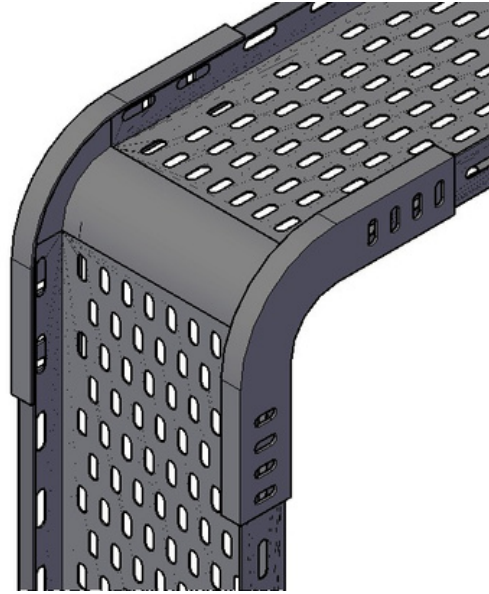
SİPARİŞ NO ORDER CODE	A (mm)	KALINLIK THICKNESS (mm)	AĞIRLIK WEIGHT (Kg/Ad)
DDS 05	55	1,20	0,45
DDS 07	75	1,20	0,48
DDS 10	105	1,20	0,50
DDS 15	155	1,20	0,55
DDS 20	205	1,20	0,60
DDS 25	255	1,20	0,65
DDS 30	305	1,20	0,70
DDS 40	405	1,20	0,80
DDS 50	505	1,20	0,90
DDS 60	605	1,20	1,00



SABİT DIŞ BÜKEY ELEMANLARI
FIXED CONVEX ELEMENTS

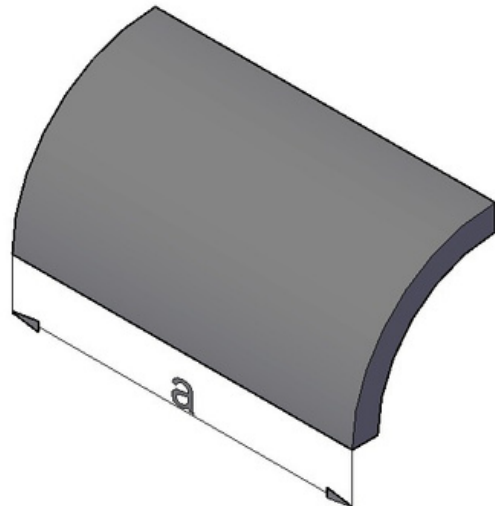
H 60 mm

SİPARİŞ NO ORDER CODE	A (mm)	KALINLIK THICKNESS (mm)	AĞIRLIK WEIGHT (Kg/Ad)
İDS 05H	55	1,20	0,67
İDS 07H	75	1,20	0,60
İDS 10H	105	1,20	0,62
İDS 15H	155	1,20	0,67
İDS 20H	205	1,20	0,72
İDS 25H	255	1,20	0,77
İDS 30H	305	1,20	0,82
İDS 40H	405	1,20	0,92
İDS 50H	505	1,20	1,02
İDS 60H	605	1,20	1,12

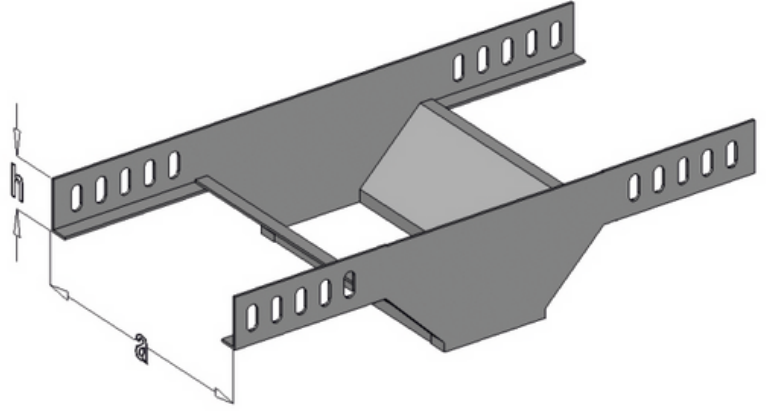


DIŞ BÜKEY KAPAKLARI
CONVEX COVERS

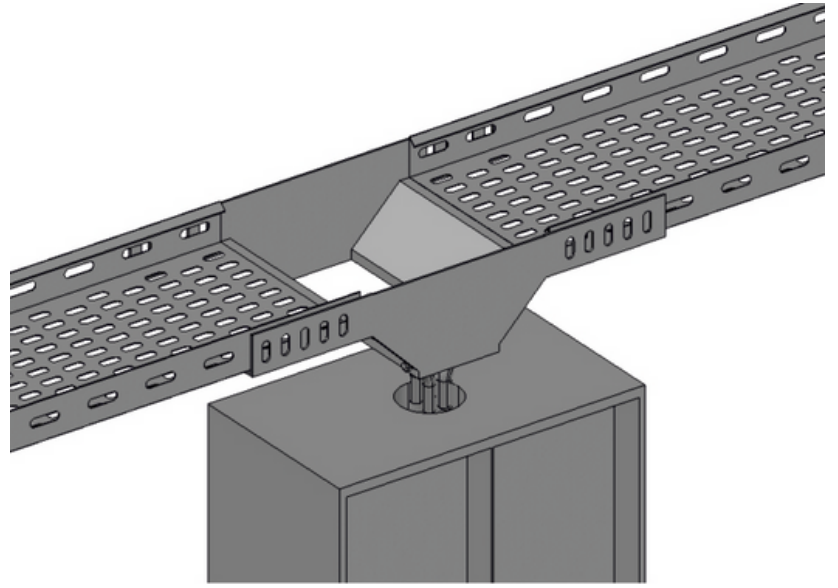
SİPARİŞ NO ORDER CODE	A (mm)	KALINLIK THICKNESS (mm)	AĞIRLIK WEIGHT (Kg/Ad)
DDS 05K	55	0,80	0,08
DDS 07K	75	0,80	0,10
DDS 10K	105	0,80	0,13
DDS 15K	155	0,80	0,17
DDS 20K	205	0,80	0,22
DDS 25K	255	1,00	0,35
DDS 30K	305	1,00	0,40
DDS 40K	405	1,20	0,66
DDS 50K	505	1,20	0,80
DDS 60K	605	1,20	0,95



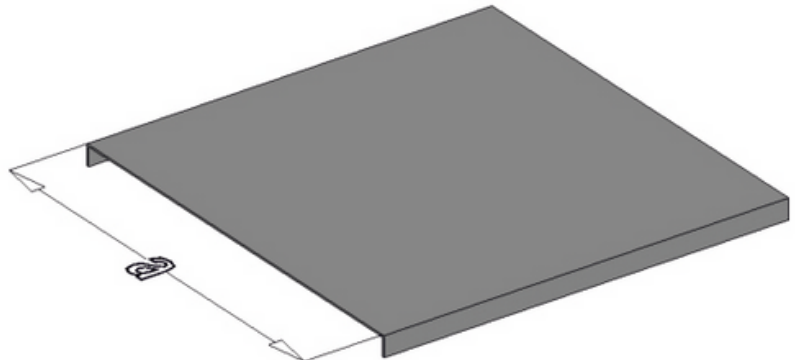
PANOYA GİRİŞ ELEMENLARI PANEL ENTRY ELEMENTS			H 40 mm
SİPARİŞ NO ORDER CODE	A (mm)	KALINLIK THICKNESS (mm)	AĞIRLIK WEIGHT (Kg/Ad)
PG 10	105	1,50	0,96
PG 15	155	1,50	1,21
PG 20	205	1,50	1,46
PG 25	255	1,50	1,71
PG 30	305	1,50	1,96
PG 40	405	2,00	3,25
PG 50	505	2,00	3,91
PG 60	605	2,00	4,57



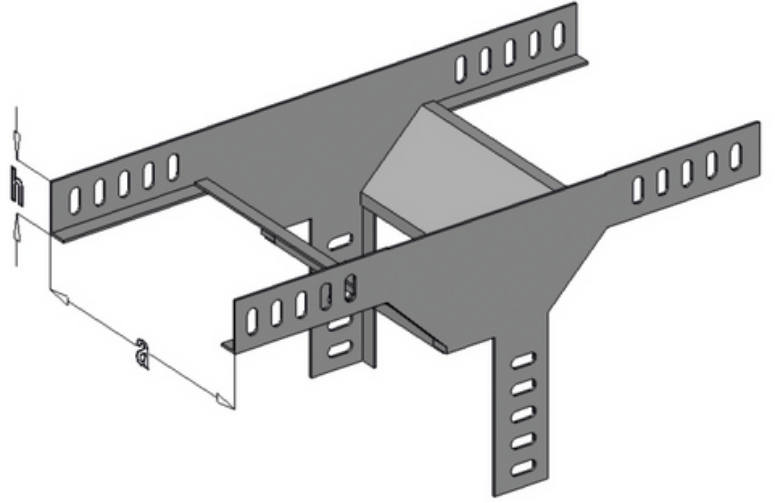
PANOYA GİRİŞ ELEMENLARI PANEL ENTRY ELEMENTS			H 60 mm
SİPARİŞ NO ORDER CODE	A (mm)	KALINLIK THICKNESS (mm)	AĞIRLIK WEIGHT (Kg/Ad)
PG 10H	105	1,50	1,17
PG 15H	155	1,50	1,42
PG 20H	205	1,50	1,67
PG 25H	255	1,50	1,92
PG 30H	305	1,50	2,17
PG 40H	405	2,00	3,53
PG 50H	505	2,00	4,19
PG 60H	605	2,00	4,85



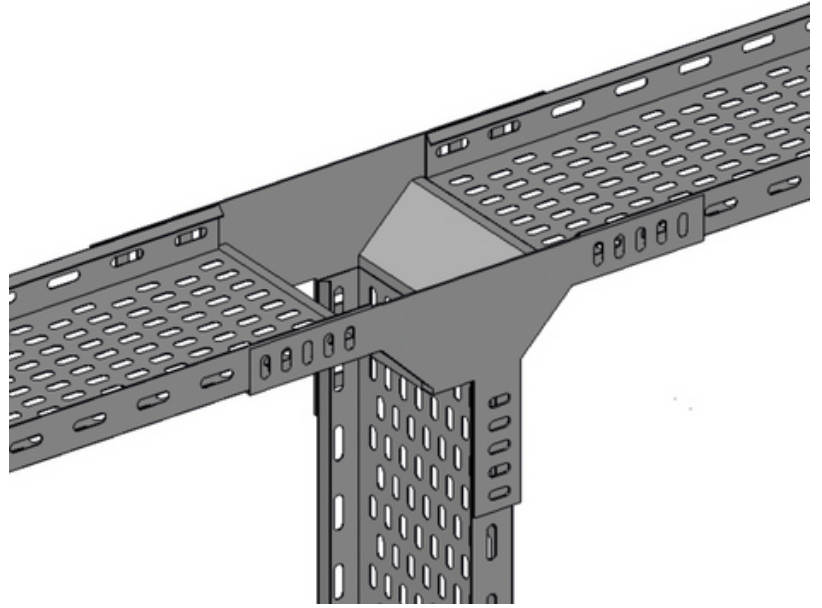
PANOYA GİRİŞ KAPAKLARI PANEL ENTRY COVERS			
SİPARİŞ NO ORDER CODE	A (mm)	KALINLIK THICKNESS (mm)	AĞIRLIK WEIGHT (Kg/Ad)
PG 10K	105	0,80	0,16
PG 15K	155	0,80	0,22
PG 20K	205	0,80	0,28
PG 25K	255	0,80	0,34
PG 30K	305	0,80	0,40
PG 40K	405	1,20	0,80
PG 50K	505	1,20	1,00
PG 60K	605	1,20	1,18



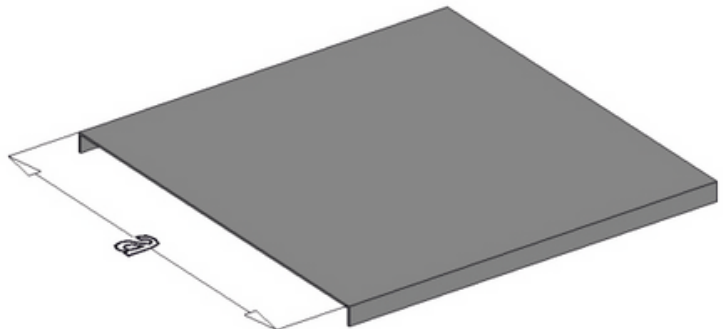
DİKEY T BAĞLANTILAR T VERTICAL CONNECTION			H 40 mm
SİPARİŞ NO ORDER CODE	A (mm)	KALINLIK THICKNESS (mm)	AĞIRLIK WEIGHT (Kg/Ad)
DT 10	105	1,50	0,96
DT 15	155	1,50	1,21
DT 20	205	1,50	1,46
DT 25	255	1,50	1,71
DT 30	305	1,50	1,96
DT 40	405	2,00	3,25
DT 50	505	2,00	3,91
DT 60	605	2,00	4,57



DİKEY T BAĞLANTILAR T VERTICAL CONNECTION			H 60 mm
SİPARİŞ NO ORDER CODE	A (mm)	KALINLIK THICKNESS (mm)	AĞIRLIK WEIGHT (Kg/Ad)
DT 10H	105	1,50	1,17
DT 15H	155	1,50	1,42
DT 20H	205	1,50	1,67
DT 25H	255	1,50	1,92
DT 30H	305	1,50	2,17
DT 40H	405	2,00	3,53
DT 50H	505	2,00	4,19
DT 60H	605	2,00	4,85



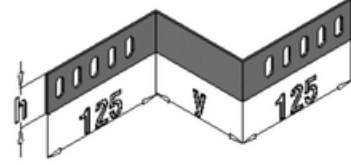
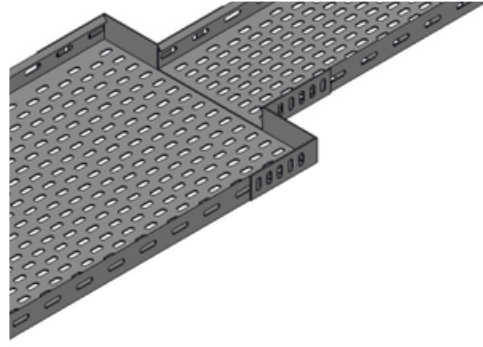
DİKEY T BAĞLANTI KAPAKLARI COVERS FOR T VERTICAL CONNECTION			
SİPARİŞ NO ORDER CODE	A (mm)	KALINLIK THICKNESS (mm)	AĞIRLIK WEIGHT (Kg/Ad)
PG 10K	105	0,80	0,16
PG 15K	155	0,80	0,22
PG 20K	205	0,80	0,28
PG 25K	255	0,80	0,34
PG 30K	305	0,80	0,40
PG 40K	405	1,20	0,80
PG 50K	505	1,20	1,00
PG 60K	605	1,20	1,18



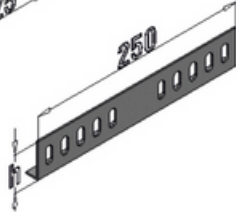
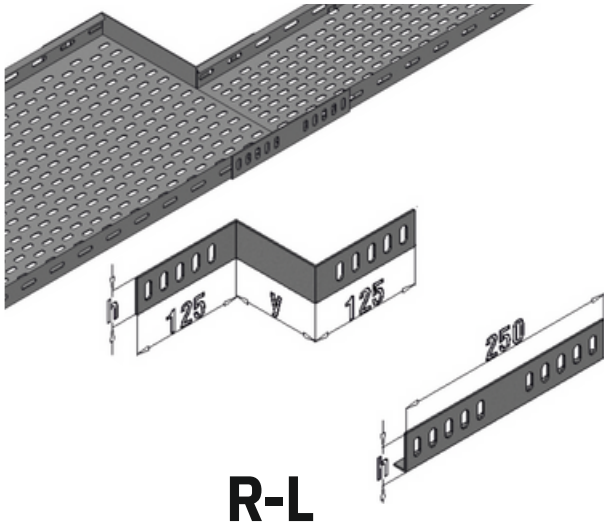
REDÜKSİYONLAR REDUCTORS

SİPARİŞ NO ORDER CODE	H (mm)	KALINLIK THICKNESS (mm)	AĞIRLIK WEIGHT (Kg/Ad)
R-S	40	2,00	DEĞİŞKEN (VARIABLE)
R-L	40	2,00	
R-R	40	2,00	
R-S H	60	2,00	
R-L H	60	2,00	
R-R H	60	2,00	

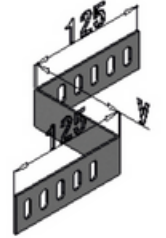
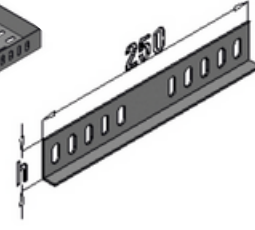
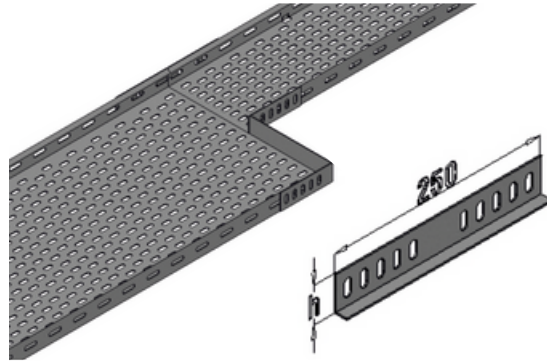
SİPARİŞ ÖRNEKLERİ
R 40 / 10 S (DÜZ TİP)
R 30 / 15 L (SAĞDAN DARALAN)
R 60 / 20 R (SOLDAN DARALAN)



R-S



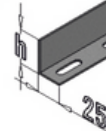
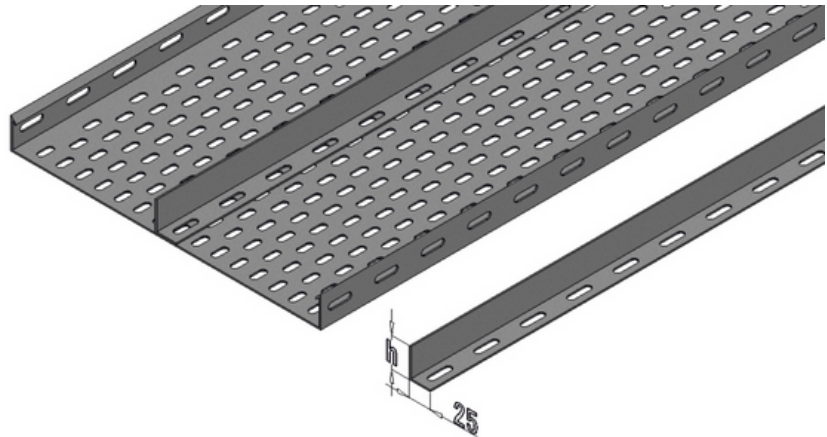
R-L



R-R

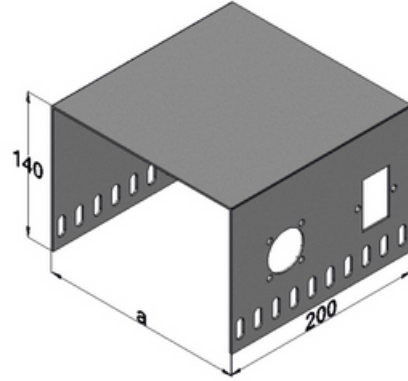
SEPERATÖR SEPERATOR

SİPARİŞ NO ORDER CODE	A (mm)	KALINLIK THICKNESS (mm)	AĞIRLIK WEIGHT (Kg/M)
SS	35	1,20	0,52
SS-H	55	1,20	0,69
SS-C	96	1,20	1,04

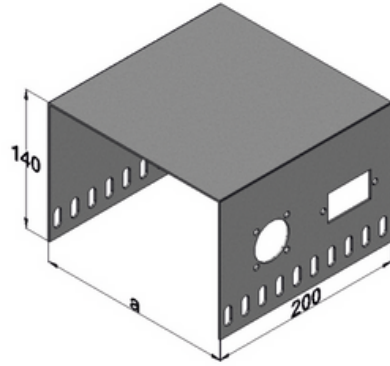


MONOFAZE PRİZ KUTULARI
FUSES FIXING UNIT ON THE TRAYS

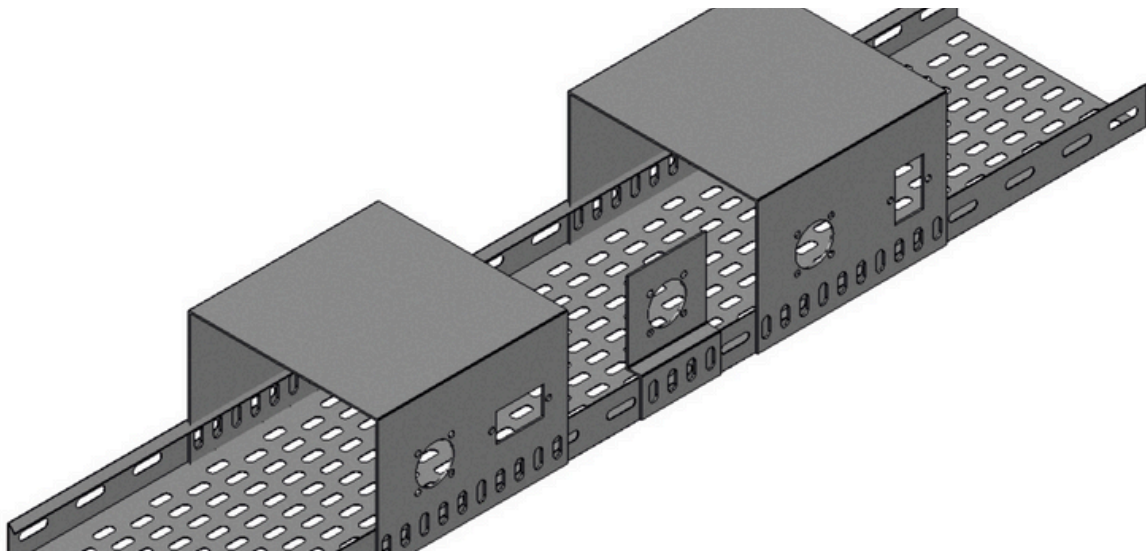
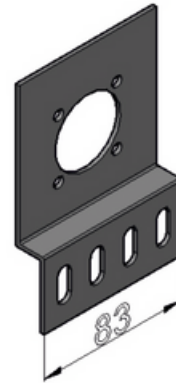
SİPARİŞ NO ORDER CODE	a (mm)	KALINLIK THICKNESS (mm)	AĞIRLIK WEIGHT (Kg/Ad)
SM 07	73	1,00	0,50
SM 10	103	1,00	0,55
SM 15	153	1,20	0,75
SM 20	203	1,20	0,85

TRİFAZE PRİZ KUTULARI
FUSES FIXING UNIT ON THE TRAYS

SİPARİŞ NO ORDER CODE	a (mm)	KALINLIK THICKNESS (mm)	AĞIRLIK WEIGHT (Kg/Ad)
ST 07	73	1,00	0,50
ST 10	103	1,00	0,55
ST 15	153	1,20	0,75
ST 20	203	1,20	0,85

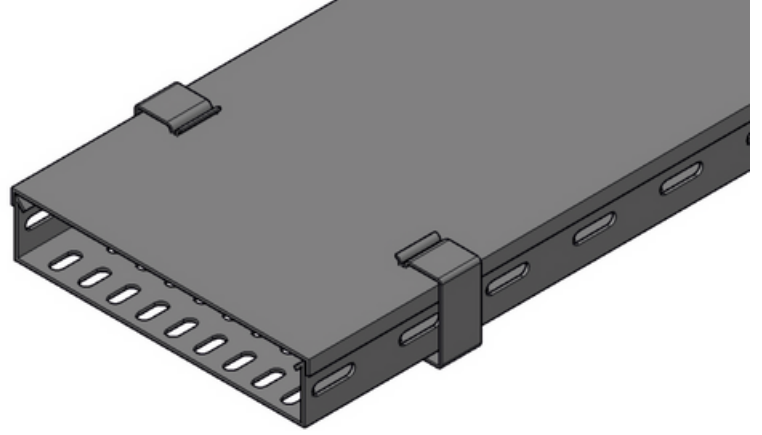
PRİZLİK
SOCEKTS

SİPARİŞ NO ORDER CODE	A (mm)	KALINLIK THICKNESS (mm)	AĞIRLIK WEIGHT (Kg/Ad)
SP	-	1,50	0,10



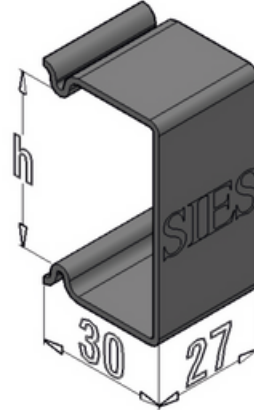
KANAL KAPAKLARI COVER FOR CABLE TRAY

SİPARİŞ NO ORDER CODE	A (mm)	KALINLIK THICKNESS (mm)	AĞIRLIK WEIGHT (Kg/M)
S 05K	55	0,80	0,56
S 07K	75	0,80	0,71
S 10K	105	0,80	0,78
S 15K	155	0,80	1,09
S 20K	205	0,80	1,41
S 25K	255	0,80	1,73
S 30K	305	1,00	2,55
S 40K	405	1,20	4,00
S 40-2K	405	1,50	5,00
S 50K	505	1,20	4,95
S 50-2K	505	1,50	6,18
S 60K	605	1,20	5,90
S 60-2K	605	1,50	7,35



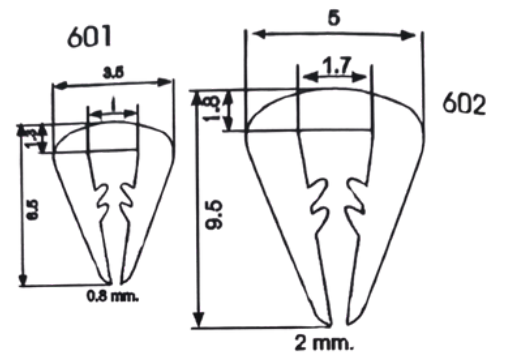
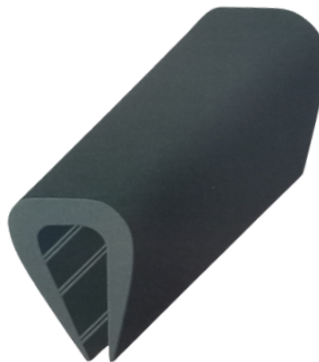
KAPAK KELEPÇESİ COVER CLAMP

SİPARİŞ NO ORDER CODE	A (mm)	KALINLIK THICKNESS (mm)	AĞIRLIK WEIGHT (Kg/Ad)
SKK	45	1,50	0,03
SKK-H	65	1,50	0,04
SKK-C	105	1,50	0,07



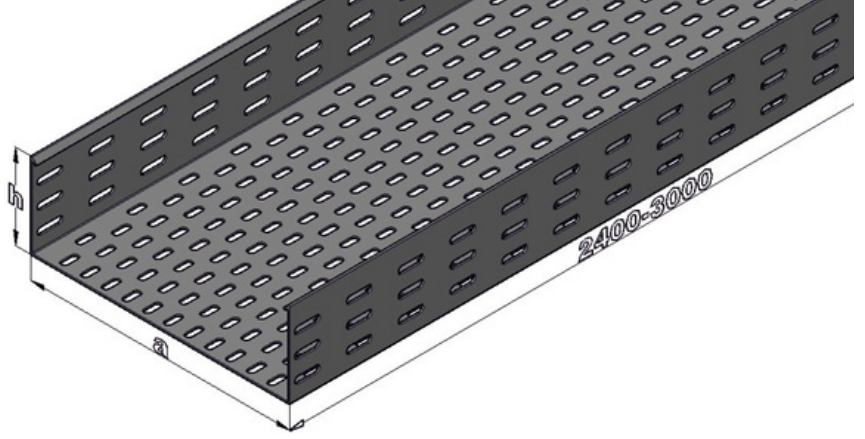
KABLO KANALI KENAR FİTİLİ CABLE DUCT EDGE SEAL

SİPARİŞ NO ORDER CODE	BOY (mt)
SKK-F	100

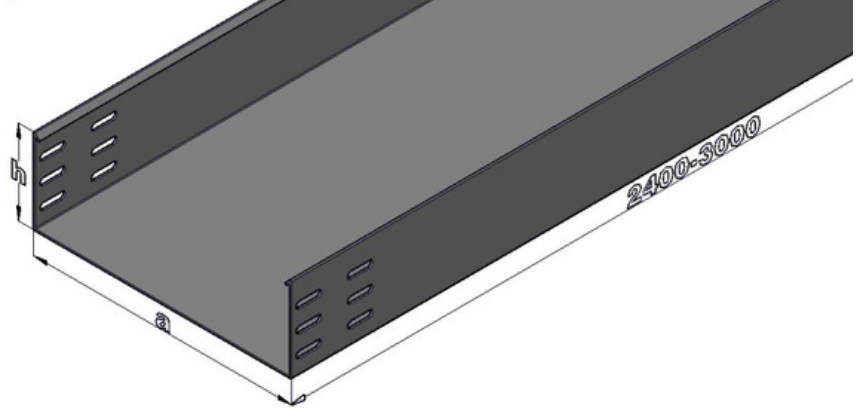




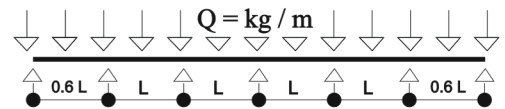
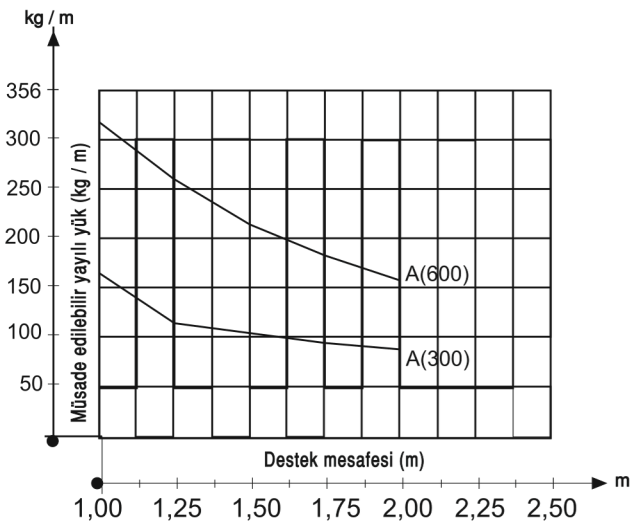
AĞIR HİZMET TİPİ KABLO KANALLARI HEAVY DUTY TYPE CABLE TRAYS			H 100 mm
SİPARİŞ NO ORDER CODE	A (mm)	KALINLIK THICKNESS (mm)	AĞIRLIK WEIGHT (Kg/M)
SU 10-C	100	1,20	2,64
SU 15-C	150	1,20	2,90
SU 20-C	200	1,20	3,20
SU 25-C	250	1,50	4,50
SU 30-C	300	1,50	5,30
SU 40-C	400	1,50	6,00
SU 50-C	500	2,00	9,50
SU 60-C	600	2,00	10,50



KAPALI TİP AĞIR HİZMET KABLO KANALI UNPERFORATED HEAVY DUTY CABLE TRAYS			H 100 mm
SİPARİŞ NO ORDER CODE	A (mm)	KALINLIK THICKNESS (mm)	AĞIRLIK WEIGHT (Kg/M)
SK 10-C	100	1,20	3,00
SK 15-C	150	1,20	3,45
SK 20-C	200	1,20	3,90
SK 25-C	250	1,50	5,50
SK 30-C	300	1,50	6,05
SK 40-C	400	1,50	7,25
SK 50-C	500	2,00	11,20
SK 60-C	600	2,00	12,80



STATİK DEĞERLER - STATIC VALUES

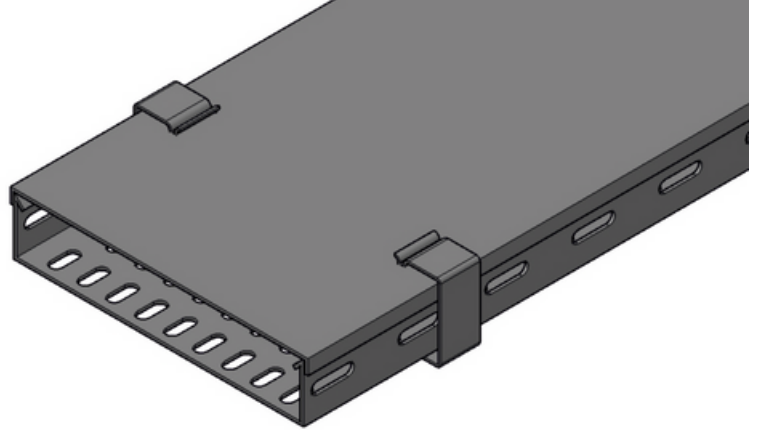


Dönüş elemanlarının destek noktasına uzaklığı 0.6 L mesafesini geçmemelidir.
Kablo taşıyıcılarında yükün üniform yayılı yük olduğu dikkate alınmalıdır (Q=kg/m)
h60mm için tablodaki değerlerin 1.5 katı artırılmalıdır

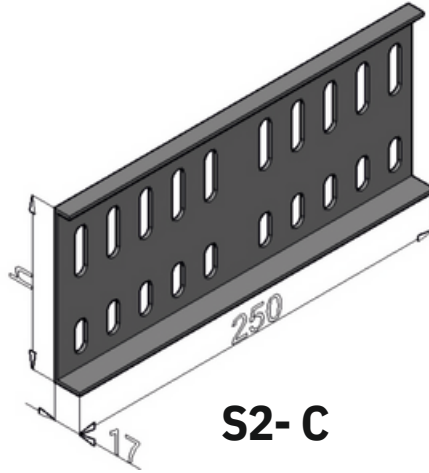
	1,00 M	1,25 M	1,50 M	1,75 M	2,00 M
A:600 (2,00)	160	128	106	91	80
A:300 (2,00)	320	256	213	183	160

KANAL KAPAKLARI
COVER FOR CABLE TRAY

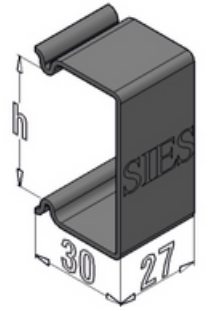
SİPARİŞ NO ORDER CODE	A (mm)	KALINLIK THICKNESS (mm)	AĞIRLIK WEIGHT (Kg/M)
S05-K	55	0,80	0,56
S07-K	75	0,80	0,71
S10-K	105	0,80	0,80
S15-K	155	0,80	1,09
S20-K	205	0,80	1,41
S25-K	255	0,80	2,04
S30-K	305	1,00	2,55
S40-K	405	1,20	4,00
S50-K	505	1,20	4,95
S60-K	605	1,20	5,90

BİRLEŞTİRME PARÇASI VE KAPAK KELEPÇESİ
STRAIGHT CONNECTOR AND COVER CLAMP H 100 mm

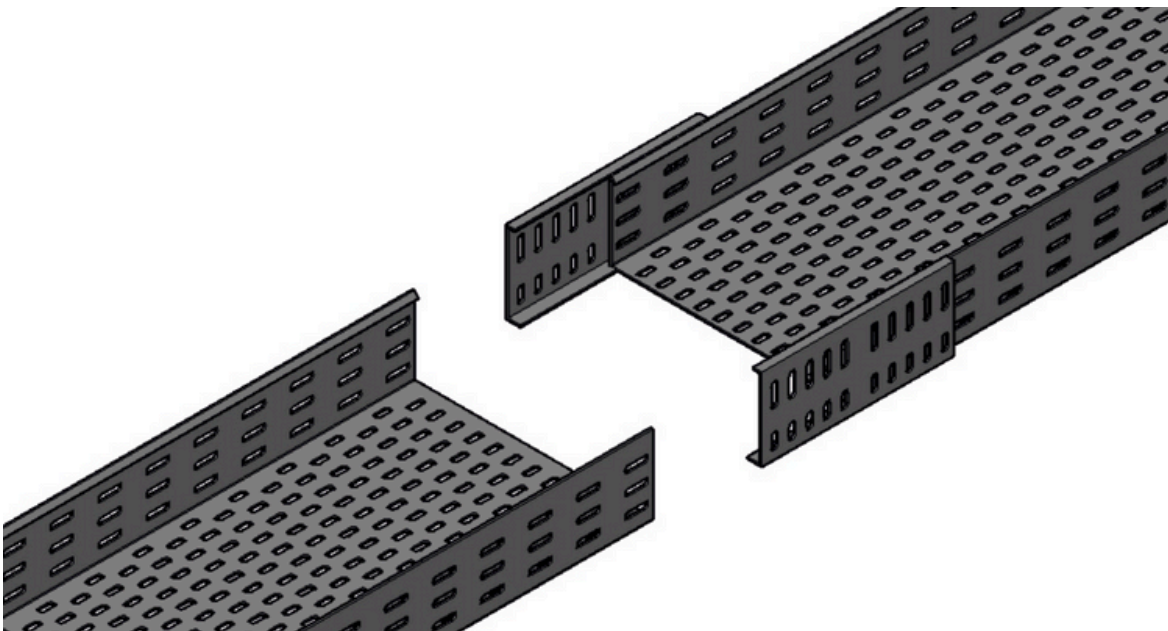
SİPARİŞ NO ORDER CODE	A (mm)	KALINLIK THICKNESS (mm)	AĞIRLIK WEIGHT (Kg/Ad)
S 1-C	105	1,50	0,32
S 2-C	105	2,00	0,43
SKK-C	105	2,00	0,07



S2- C



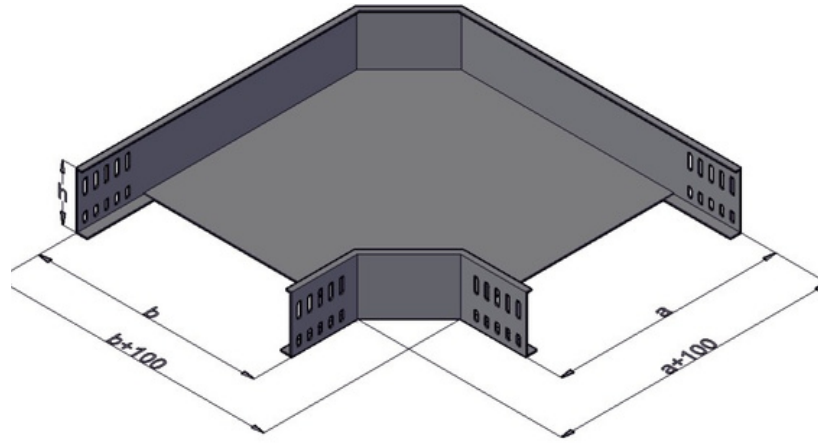
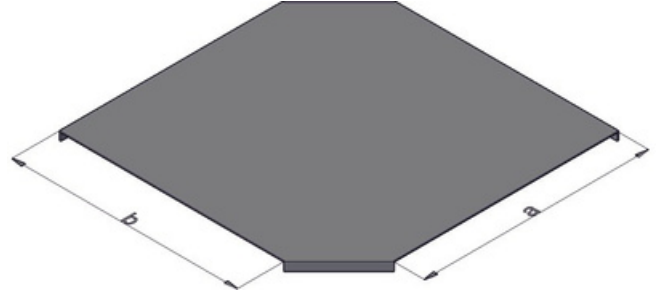
SKK-C



90° DÖNÜŞ ELEMANLARI 90° FLAT BENDS

H 100 mm

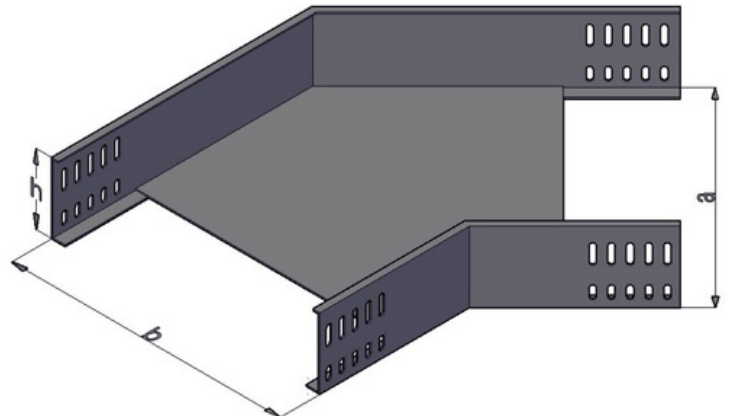
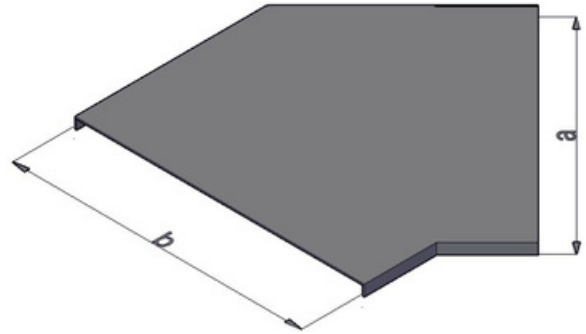
SİPARİŞ NO ORDER CODE	A (mm)	KALINLIK THICKNESS (mm)	AĞIRLIK WEIGHT (Kg/Ad)
L 10-C	105	1,50	1,68
L 15-C	155	1,50	2,10
L 20-C	205	1,50	2,55
L 25-C	255	1,50	3,07
L 30-C	305	2,00	4,85
L 40-C	405	2,00	6,60
L 50-C	505	2,00	8,65
L 60-C	605	2,00	11,00
SİPARİŞ NO ORDER CODE	A (mm)	KALINLIK THICKNESS (mm)	AĞIRLIK WEIGHT (Kg/Ad)
L 10-CK	105	1,00	0,28
L 15-CK	155	1,00	0,46
L 20-CK	205	1,00	0,69
L 25-CK	255	1,00	0,95
L 30-CK	305	1,00	1,43
L 40-CK	405	1,50	2,96
L 50-CK	505	1,50	4,28
L 60-CK	605	1,50	5,83



135 GEÇMELİ DÖNÜŞ ELEMANLARI 135° FLAT BENDS

H 100 mm

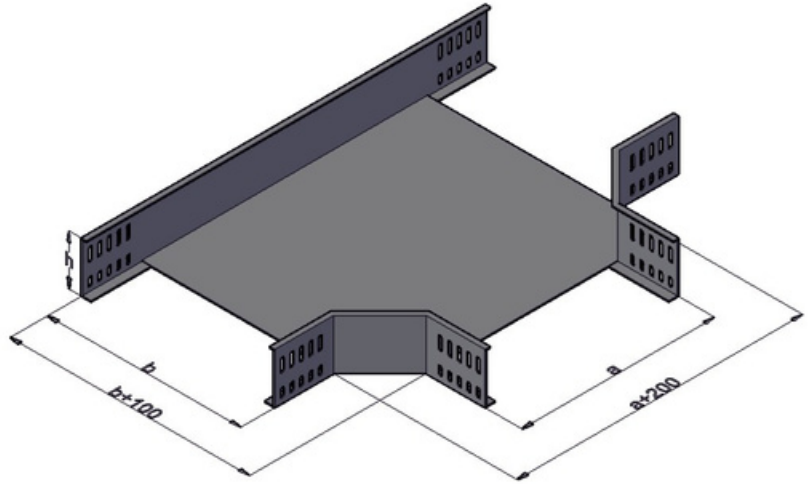
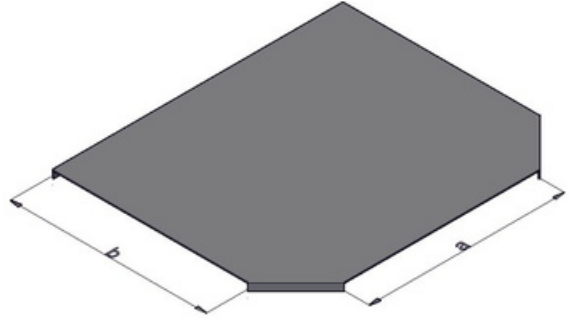
SİPARİŞ NO ORDER CODE	A (mm)	KALINLIK THICKNESS (mm)	AĞIRLIK WEIGHT (Kg/Ad)
BC 10-C	105	1,50	1,60
BC 15-C	155	1,50	1,74
BC 20-C	205	1,50	1,88
BC 25-C	255	1,50	2,05
BC 30-C	305	2,00	2,90
BC 40-C	405	2,00	3,30
BC 50-C	505	2,00	3,70
BC 60-C	605	2,00	4,10
SİPARİŞ NO ORDER CODE	A (mm)	KALINLIK THICKNESS (mm)	AĞIRLIK WEIGHT (Kg/Ad)
BC 10-K	105	1,00	0,25
BC 15-K	155	1,00	0,35
BC 20-K	205	1,00	0,45
BC 25-K	255	1,00	0,55
BC 30-K	305	1,50	1,00
BC 40-K	405	1,50	1,30
BC 50-K	505	1,50	1,60
BC 60-K	605	1,50	1,90



T BAĞLANTI ELEMANLARI
HORIZONTAL TEES

SİPARİŞ NO ORDER CODE	A (mm)	KALINLIK THICKNESS (mm)	AĞIRLIK WEIGHT (Kg/Ad)
T 10-C	105	1,50	2,40
T 15-C	155	1,50	2,80
T 20-C	205	1,50	3,24
T 25-C	255	1,50	3,76
T 30-C	305	2,00	5,00
T 40-C	405	2,00	7,48
T 50-C	505	2,00	9,60
T 60-C	605	2,00	11,90

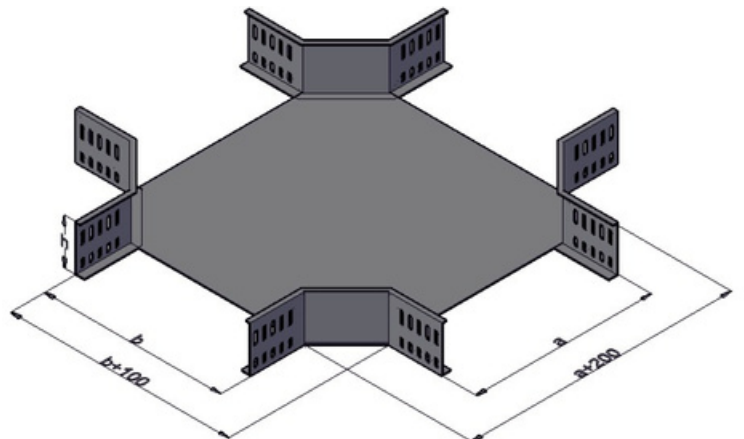
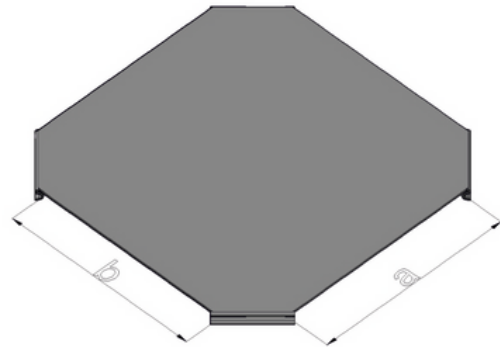
SİPARİŞ NO ORDER CODE	A (mm)	KALINLIK THICKNESS (mm)	AĞIRLIK WEIGHT (Kg/Ad)
L 10-CK	105	1,00	0,44
L 15-CK	155	1,00	0,65
L 20-CK	205	1,00	0,90
L 25-CK	255	1,00	1,20
L 30-CK	305	1,00	1,53
L 40-CK	405	1,50	3,50
L 50-CK	505	1,50	4,90
L 60-CK	605	1,50	6,60



DÖRTLÜ BAĞLANTI ELEMANLARI
HORIZONTAL CROSSINGS

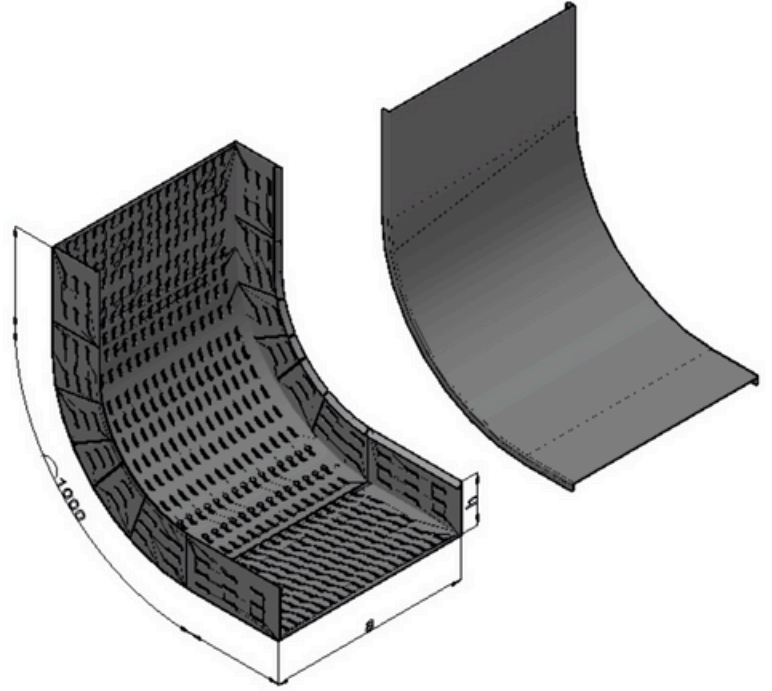
SİPARİŞ NO ORDER CODE	A (mm)	KALINLIK THICKNESS (mm)	AĞIRLIK WEIGHT (Kg/Ad)
D 10-C	105	1,50	2,95
D 15-C	155	1,50	3,32
D 20-C	205	1,50	3,76
D 25-C	255	1,50	4,27
D 30-C	305	2,00	6,48
D 40-C	405	2,00	8,20
D 50-C	505	2,00	10,25
D 60-C	605	2,00	12,60

SİPARİŞ NO ORDER CODE	A (mm)	KALINLIK THICKNESS (mm)	AĞIRLIK WEIGHT (Kg/Ad)
BC 10-K	105	1,00	0,57
BC 15-K	155	1,00	0,83
BC 20-K	205	1,00	1,12
BC 25-K	255	1,00	1,45
BC 30-K	305	1,00	1,83
BC 40-K	405	1,50	4,04
BC 50-K	505	1,50	5,56
BC 60-K	605	1,50	7,33



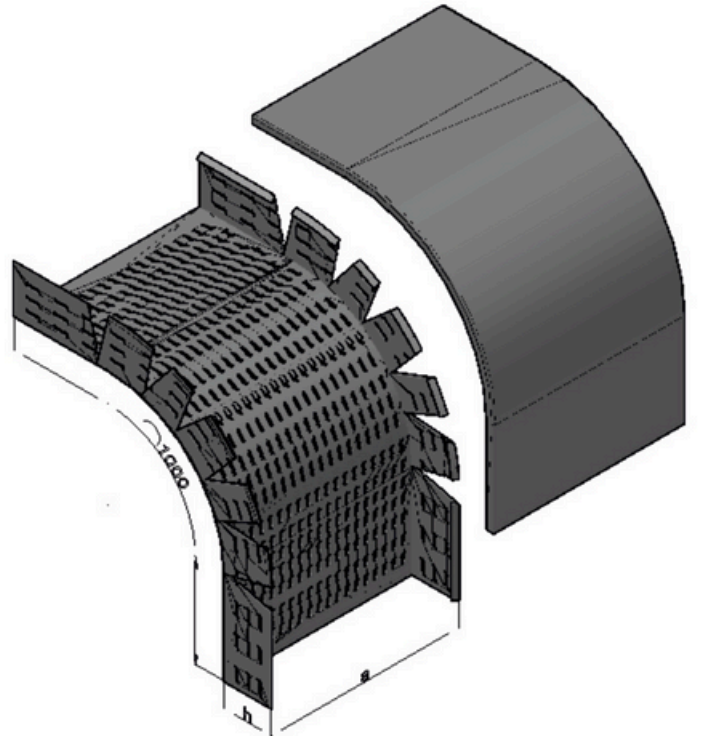
AYARLANABİLEN İÇ BÜKEY ELEMANLARI ADJUSTABLE CONCAVE ELEMENTS

SİPARİŞ NO ORDER CODE	A (mm)	KALINLIK THICKNESS (mm)	AĞIRLIK WEIGHT (Kg/Ad)
L 10-C	105	1,50	1,68
L 15-C	155	1,50	2,10
L 20-C	205	1,50	2,55
L 25-C	255	1,50	3,07
L 30-C	305	2,00	4,85
L 40-C	405	2,00	6,60
L 50-C	505	2,00	8,65
L 60-C	605	2,00	11,00
SİPARİŞ NO ORDER CODE	A (mm)	KALINLIK THICKNESS (mm)	AĞIRLIK WEIGHT (Kg/Ad)
L 10-CK	105	1,00	0,28
L 15-CK	155	1,00	0,46
L 20-CK	205	1,00	0,69
L 25-CK	255	1,00	0,95
L 30-CK	305	1,00	1,43
L 40-CK	405	1,50	2,96
L 50-CK	505	1,50	4,28
L 60-CK	605	1,50	5,83



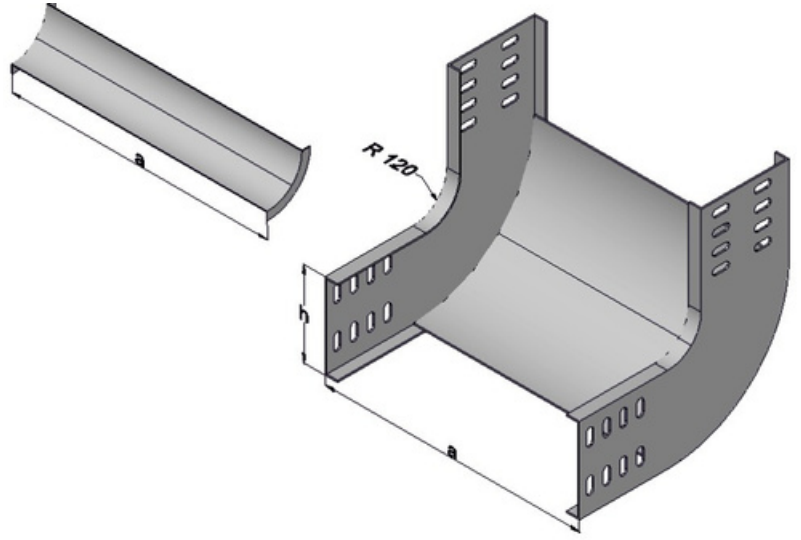
AYARLANABİLEN DIŞ BÜKEY ELEMANLARI ADJUSTABLE CONVEX ELEMENTS

SİPARİŞ NO ORDER CODE	A (mm)	KALINLIK THICKNESS (mm)	AĞIRLIK WEIGHT (Kg/Ad)
DD 10-C	105	1,50	1,48
DD 15-C	155	1,50	1,62
DD 20-C	205	1,50	1,76
DD 25-C	255	1,50	1,93
DD 30-C	305	2,00	2,74
DD 40-C	405	2,00	3,14
DD 50-C	505	2,00	3,54
DD 60-C	605	2,00	3,94
SİPARİŞ NO ORDER CODE	A (mm)	KALINLIK THICKNESS (mm)	AĞIRLIK WEIGHT (Kg/Ad)
DD 10-K	105	1,00	0,74
DD 15-K	155	1,00	1,04
DD 20-K	205	1,00	1,33
DD 25-K	255	1,00	1,64
DD 30-K	305	1,00	1,88
DD 40-K	405	1,20	3,10
DD 50-K	505	1,20	3,90
DD 60-K	605	1,20	4,60



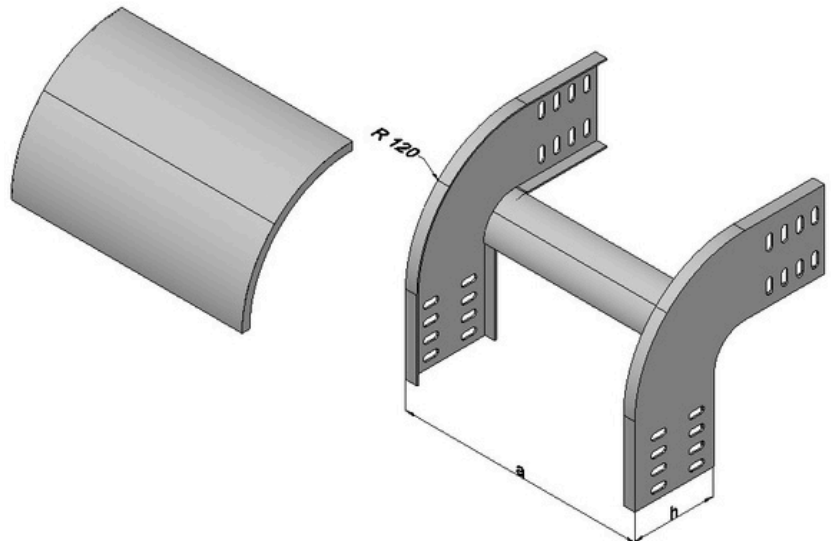
SABİT İÇ BÜKEY ELEMANLARI VE KAPAKLARI
FIXED CONCAVE ELEMENTS AND COVERS H 100 mm

SİPARİŞ NO ORDER CODE	A (mm)	KALINLIK THICKNESS (mm)	AĞIRLIK WEIGHT (Kg/Ad)
İDS 10-C	105	1,50	1,04
İDS 15-C	155	1,50	1,16
İDS 20-C	205	1,50	1,28
İDS 25-C	255	1,50	1,40
İDS 30-C	305	1,50	1,48
İDS 40-C	405	1,50	1,60
İDS 50-C	505	1,50	1,72
İDS 60-C	605	1,50	1,84
SİPARİŞ NO ORDER CODE	A (mm)	KALINLIK THICKNESS (mm)	AĞIRLIK WEIGHT (Kg/Ad)
İDS 10-CK	105	1,00	0,11
İDS 15-CK	155	1,00	0,16
İDS 20-CK	205	1,00	0,21
İDS 25-CK	255	1,00	0,26
İDS 30-CK	305	1,00	0,32
İDS 40-CK	405	1,20	0,66
İDS 50-CK	505	1,20	0,80
İDS 60-CK	605	1,20	0,95



SABİT DIŞ BÜKEY ELEMANLARI VE KAPAKLARI
FIXED CONVEX ELEMENTS AND COVERS H 100 mm

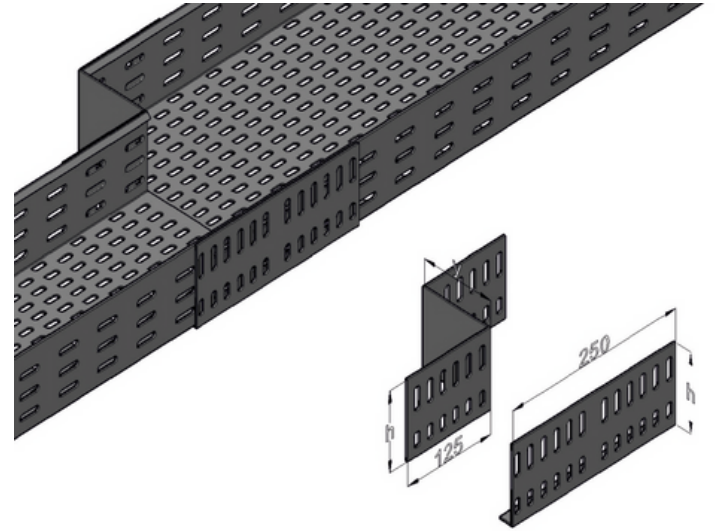
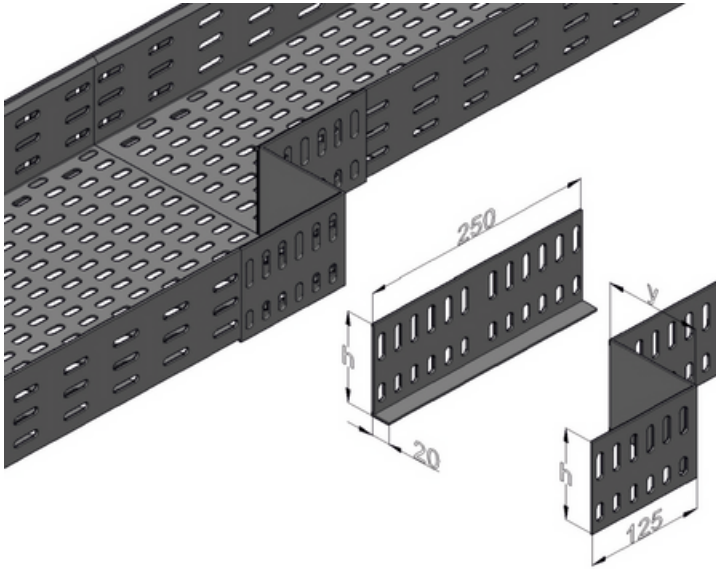
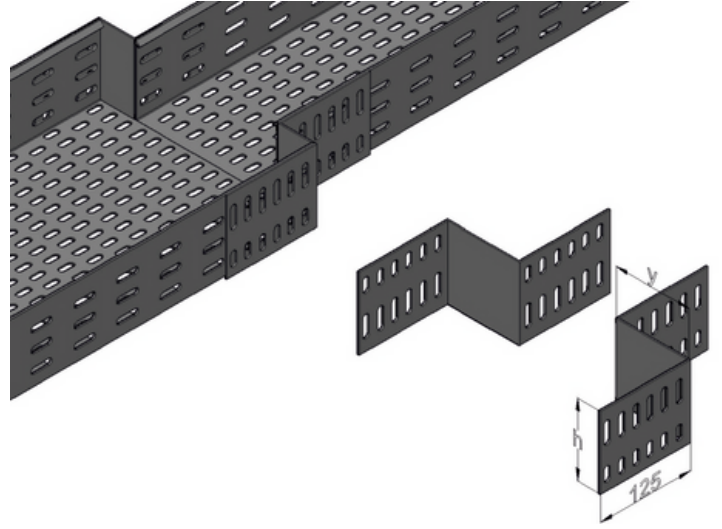
SİPARİŞ NO ORDER CODE	A (mm)	KALINLIK THICKNESS (mm)	AĞIRLIK WEIGHT (Kg/Ad)
DDS 10-C	105	1,50	1,04
DDS 15-C	155	1,50	1,16
DDS 20-C	205	1,50	1,28
DDS 25-C	255	1,50	1,40
DDS 30-C	305	1,50	1,48
DDS 40-C	405	1,50	1,60
DDS 50-C	505	1,50	1,72
DSDS 60-C	605	1,50	1,84
SİPARİŞ NO ORDER CODE	A (mm)	KALINLIK THICKNESS (mm)	AĞIRLIK WEIGHT (Kg/Ad)
DDS 10-CK	105	1,00	0,11
DDS 15-CK	155	1,00	0,16
DDS 20-CK	205	1,00	0,21
DDS 25-CK	255	1,00	0,26
DDS 30-CK	305	1,00	0,32
DDS 40-CK	405	1,20	0,66
DDS 50-CK	505	1,20	0,80
DDS 60-CK	605	1,20	0,95



REDÜKSİYONLAR REDUCTORS

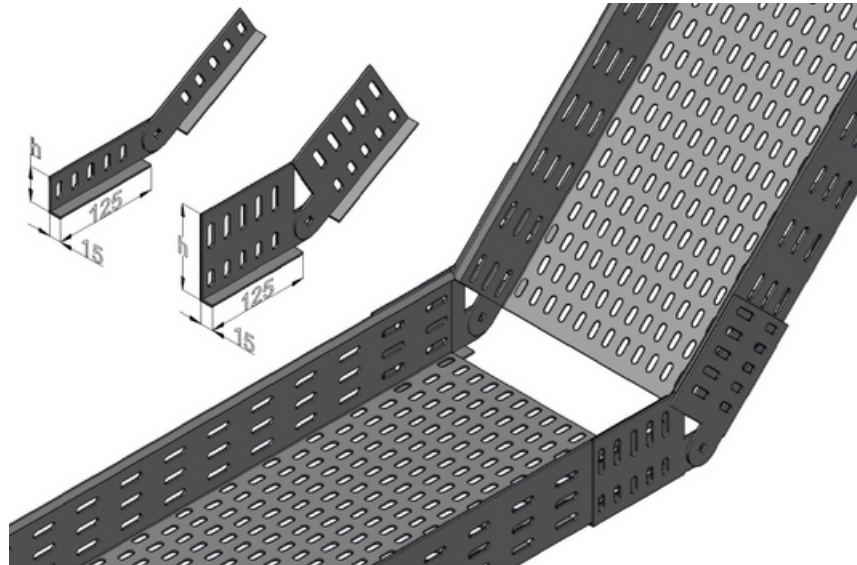
SİPARİŞ NO ORDER CODE	H (mm)	KALINLIK THICKNESS (mm)	AĞIRLIK WEIGHT (Kg/Ad)
R-SC	100	2,00	DEĞİŞKEN (VARIABLE)
R-LC	100	2,00	
R-RC	100	2,00	

SİPARİŞ ÖRNEKLERİ
R 40 / 15 SC (DÜZ TİP)
R 30 / 15 LC (SAĞDAN DARALAN)
R 60 / 20 RC (SOLDAN DARALAN)



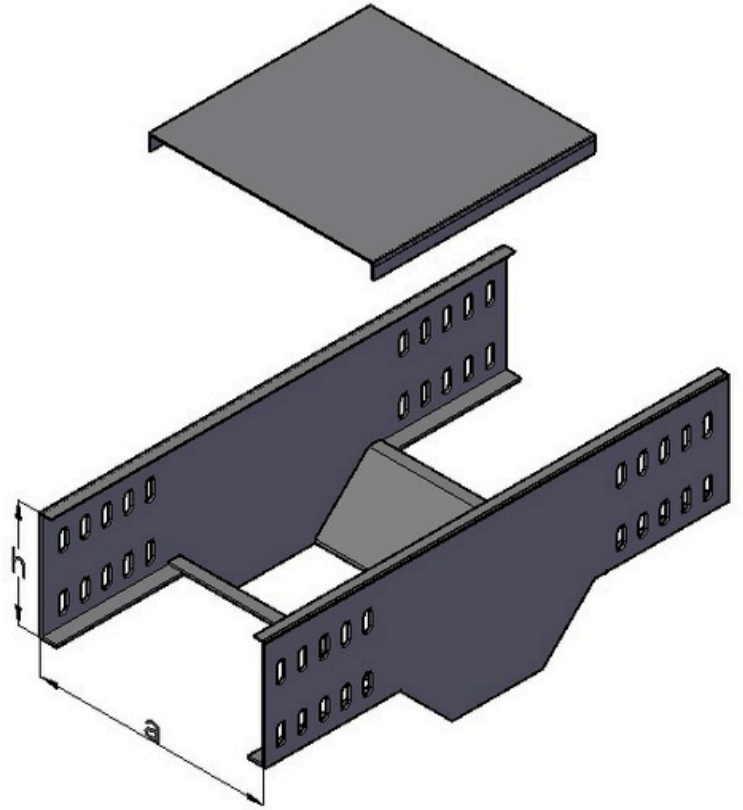
SEVİYE DEĞİŞTİRME ELEMANLARI LEVEL CHANGE UNITS

SİPARİŞ NO ORDER CODE	H (mm)	KALINLIK THICKNESS (mm)	AĞIRLIK WEIGHT (Kg/Ad)
SKD	62	2,00	0,25
SKD-H	62	2,00	0,35
SKD-C	102	2,00	0,62



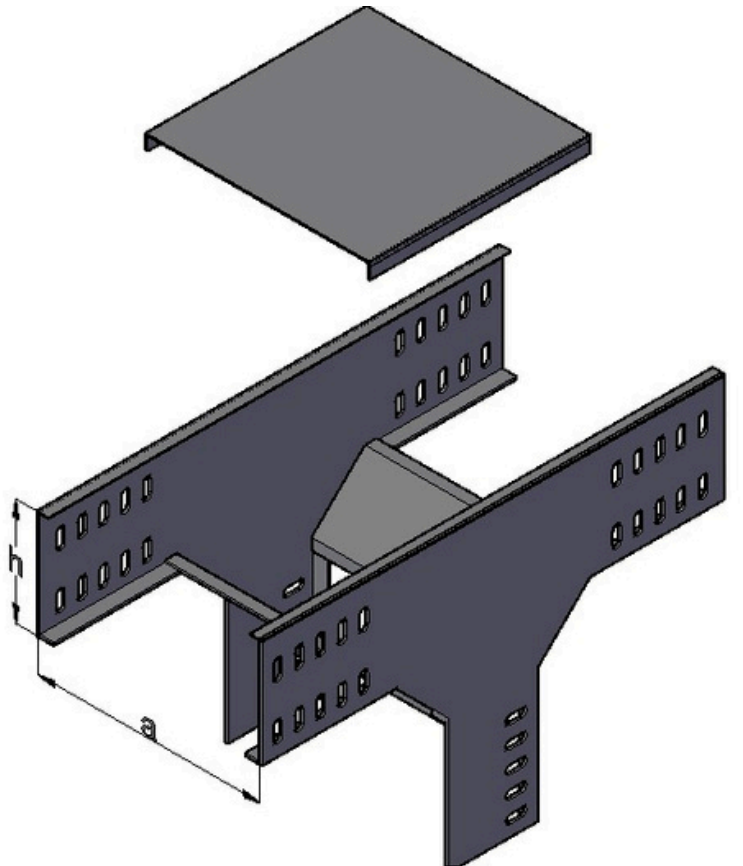
PANOYA GİRİŞ ELEMANLARI
CLIPBOARD ENTRY ELEMENTS H 100 mm

SİPARİŞ NO ORDER CODE	A (mm)	KALINLIK THICKNESS (mm)	AĞIRLIK WEIGHT (Kg/Ad)
PG 10-C	105	1,50	1,52
PG 15-C	155	1,50	1,82
PG 20-C	205	1,50	2,07
PG 25-C	255	1,50	2,32
PG 30-C	305	2,00	3,40
PG 40-C	405	2,00	4,07
PG 50-C	505	2,00	4,73
PG 60-C	605	2,00	5,10
SİPARİŞ NO ORDER CODE	A (mm)	KALINLIK THICKNESS (mm)	AĞIRLIK WEIGHT (Kg/Ad)
L 10-CK	105	1,00	0,20
L 15-CK	155	1,00	0,28
L 20-CK	205	1,00	0,35
L 25-CK	255	1,00	0,43
L 30-CK	305	1,00	0,76
L 40-CK	405	1,50	1,00
L 50-CK	505	1,50	1,24
L 60-CK	605	1,50	1,47



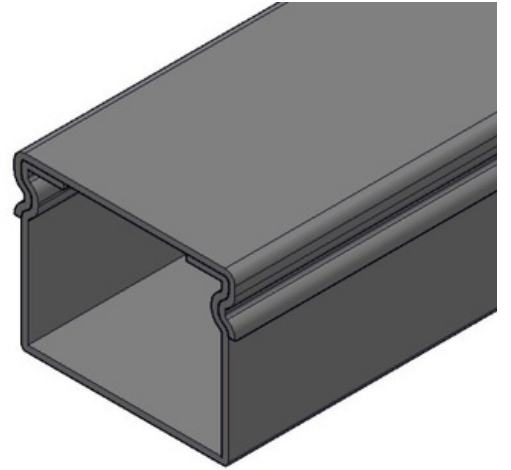
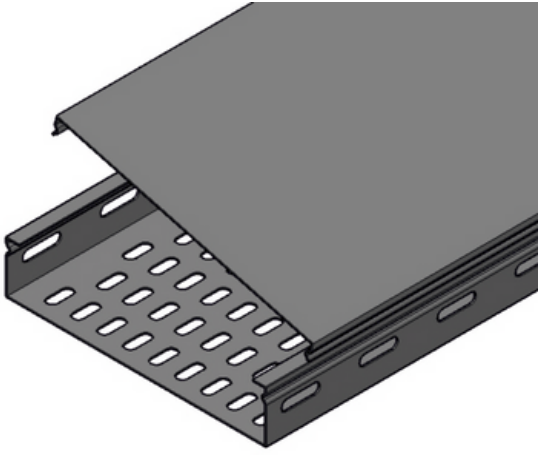
DİKEY T BAĞLANTI ELEMANLARI
VERTICAL T CONNECTION ELEMENTS H 100 mm

SİPARİŞ NO ORDER CODE	A (mm)	KALINLIK THICKNESS (mm)	AĞIRLIK WEIGHT (Kg/Ad)
BC 10-C	105	1,50	1,57
BC 15-C	155	1,50	1,82
BC 20-C	205	1,50	2,07
BC 25-C	255	1,50	2,32
BC 30-C	305	2,00	3,40
BC 40-C	405	2,00	4,07
BC 50-C	505	2,00	4,73
BC 60-C	605	2,00	5,39
SİPARİŞ NO ORDER CODE	A (mm)	KALINLIK THICKNESS (mm)	AĞIRLIK WEIGHT (Kg/Ad)
BC 10-K	105	1,00	0,20
BC 15-K	155	1,00	0,28
BC 20-K	205	1,00	0,35
BC 25-K	255	1,00	0,43
BC 30-K	305	2,00	0,76
BC 40-K	405	2,00	1,00
BC 50-K	505	2,00	1,24
BC 60-K	605	2,00	1,47





C TİPİ GEÇMELİ KABLO KANALLARI - C-TYPE PLUG-IN CABLE TRAYS

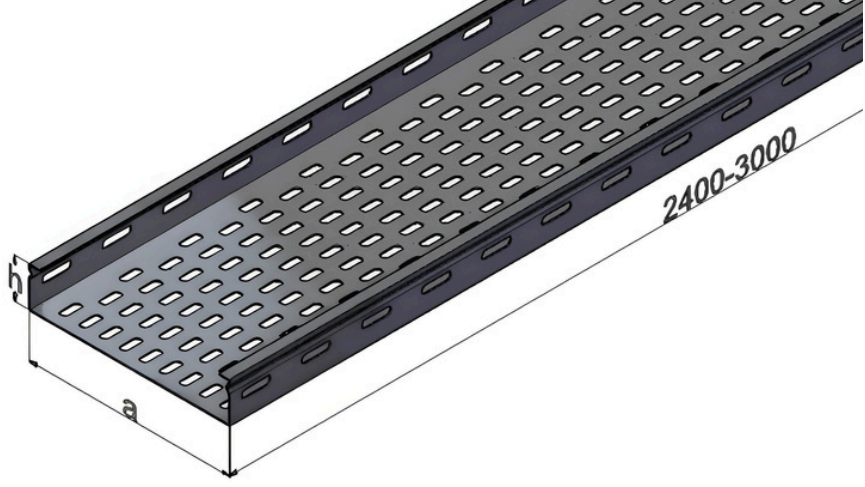


C TİPİ GEÇMELİ KABLO KANALLARI - C-TYPE PLUG-IN CABLE TRAYS

C TİPİ GEÇMELİ KABLO KANALLARI C TYPE CABLE TRAYS

H 40 mm

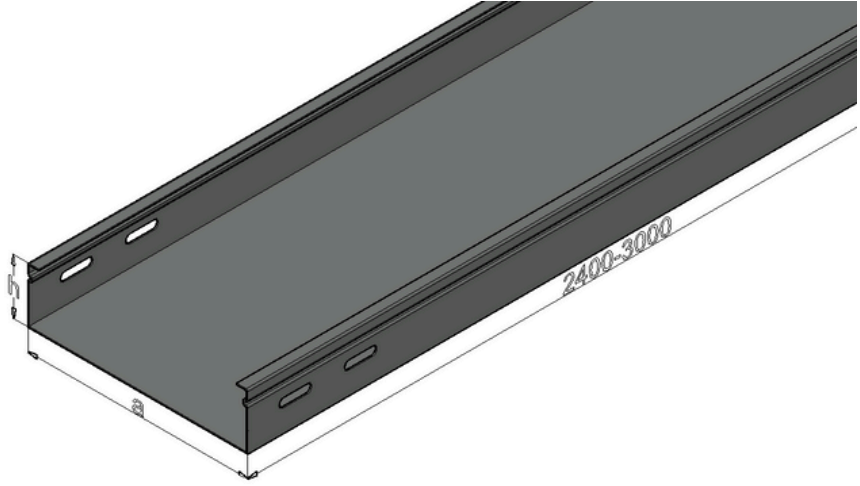
SİPARİŞ NO ORDER CODE	A (mm)	KALINLIK THICKNESS (mm)	AĞIRLIK WEIGHT (Kg/M)
SC 05	50	0,80	0,80
SC 07	70	0,80	0,90
SC 10	100	0,80	1,05
SC 15	150	1,00	1,65
SC 20	200	1,00	2,00
SC 25	250	1,20	2,75
SC 30	300	1,20	3,10
SC 40	400	1,50	4,80
SC 50	500	1,50	5,76
SC 60	600	1,50	6,77



C TİPİ GEÇMELİ KABLO KANALLARI C TYPE CABLE TRAYS

H 60 mm

SİPARİŞ NO ORDER CODE	A (mm)	KALINLIK THICKNESS (mm)	AĞIRLIK WEIGHT (Kg/M)
SC 05H	50	0,80	1,05
SC 07H	70	0,80	1,15
SC 10H	100	0,80	1,30
SC 15H	150	1,00	1,95
SC 20H	200	1,00	2,25
SC 25H	250	1,20	3,10
SC 30-H	300	1,20	3,50
SC 40-H	400	1,50	5,50
SC 50-H	500	1,50	6,31
SC 60-H	600	1,50	7,26



C TİPİ GEÇMELİ KAPALI KABLO KANALLARI UNPERFORATED C TYPE CABLE TRAYS

H 40 mm

SİPARİŞ NO ORDER CODE	A (mm)	KALINLIK THICKNESS (mm)	AĞIRLIK WEIGHT (Kg/M)
SCK 05	50	0,80	0,80
SCK 07	70	0,80	0,90
SCK 10	100	0,80	1,05
SCK 15	150	1,00	1,65
SCK 20	200	1,00	2,00
SCK 25	250	1,20	2,75
SCK 30	300	1,20	3,10
SCK 40	400	1,50	4,80
SCK 50	500	1,50	5,76
SCK 60	600	1,50	6,77

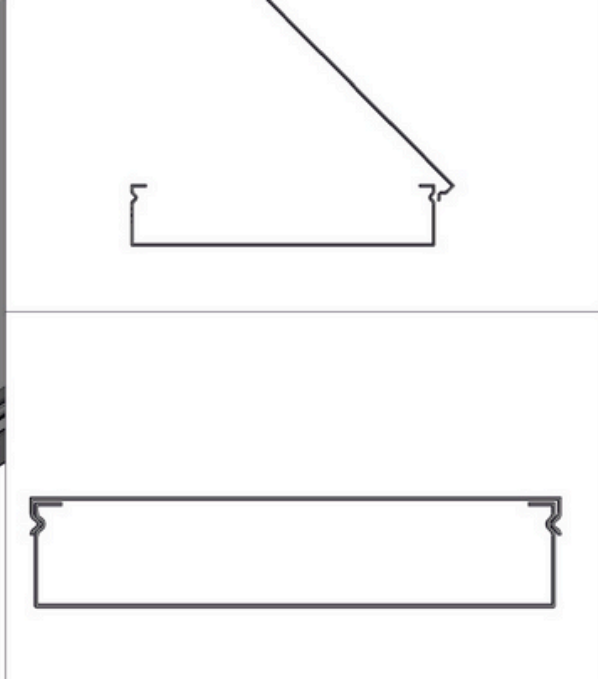
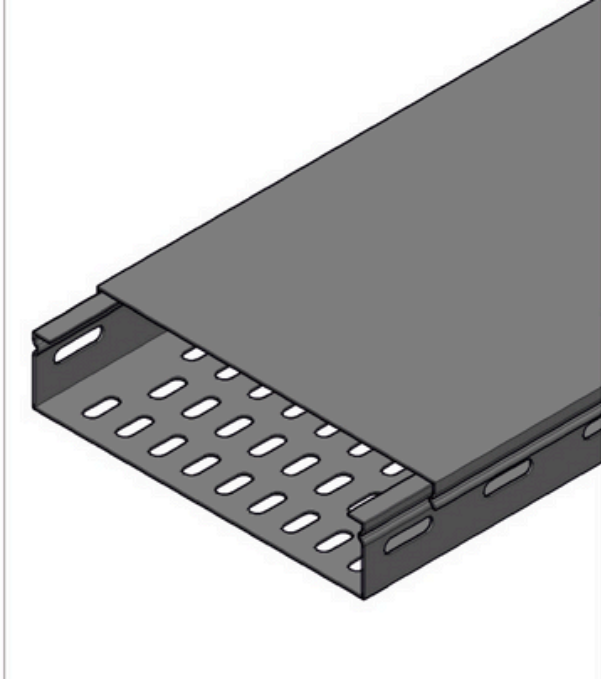
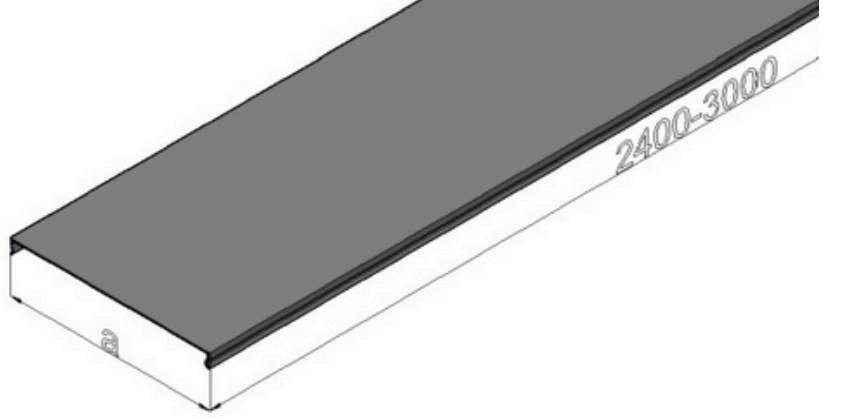
C TİPİ GEÇMELİ KAPALI KABLO KANALLARI UNPERFORATED C TYPE CABLE TRAYS

H 60 mm

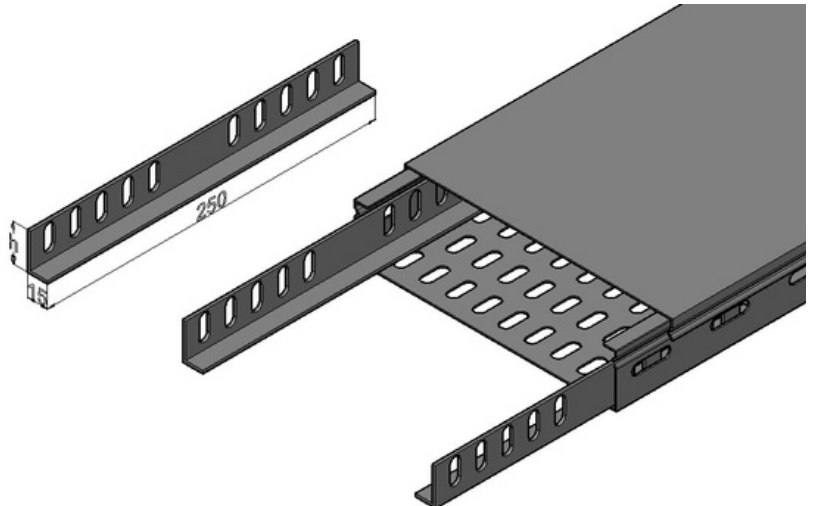
SİPARİŞ NO ORDER CODE	A (mm)	KALINLIK THICKNESS (mm)	AĞIRLIK WEIGHT (Kg/M)
SCK 05-H	50	0,80	1,05
SCK 07-H	70	0,80	1,15
SCK 10-H	100	0,80	1,30
SCK 15-H	150	1,00	1,95
SCK 20-H	200	1,00	2,25
SCK 25-H	250	1,20	3,10
SCK 30-H	300	1,20	3,50
SCK 40-H	400	1,50	5,50
SCK 50-H	500	1,50	6,31
SCK 60-H	600	1,50	7,26

C TİPİ KANALLAR İÇİN GEÇMELİ KAPAKLAR
COVERS FOR C TYPE CABLE TRAYS

SİPARİŞ NO ORDER CODE	A (mm)	KALINLIK THICKNESS (mm)	AĞIRLIK WEIGHT (Kg/M)
SC 05-K	55	0,80	0,50
SC 07-K	75	0,80	0,70
SC 10-K	105	0,80	0,80
SC 15-K	155	0,80	1,10
SC 20-K	205	0,80	1,42
SC 25-K	255	0,80	1,73
SC 30-K	305	1,00	2,55
SC 40-K	405	1,20	4,00
SC 50-K	505	1,20	4,95
SC 60-K	605	1,20	5,90

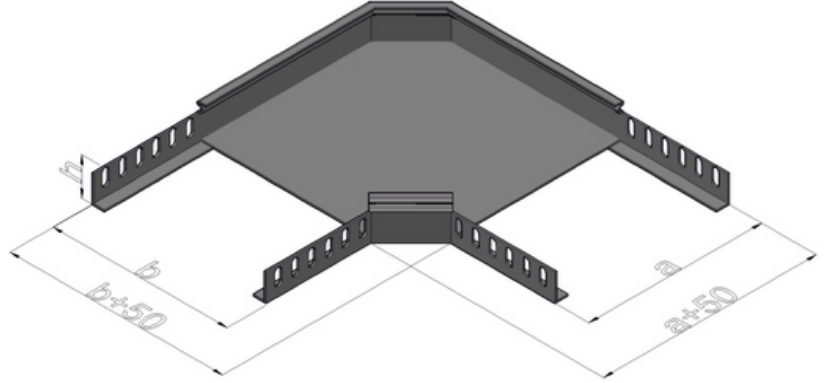
BİRLEŞTİRME PARÇALARI C TİPİ
STRAIGHT CONNECTORS

SİPARİŞ NO ORDER CODE	H (mm)	KALINLIK THICKNESS (mm)	AĞIRLIK WEIGHT (Kg/Ad)
S1-G	27	1,20	0,12
S1-HG	47	1,20	0,17



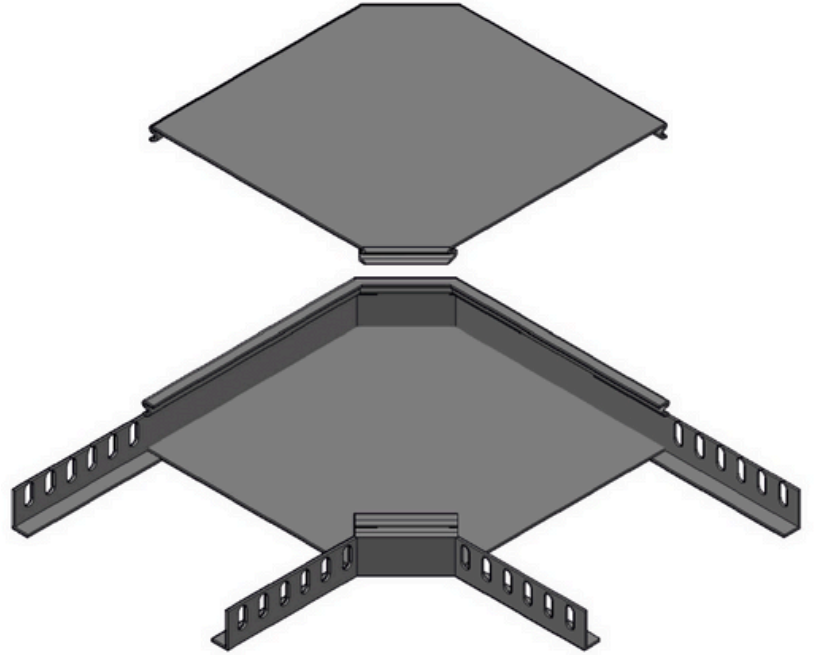
C TİPİ GEÇMELİ 90° DÖNÜŞ ELEMANI C TYPE 90° FLAT BENDS H 40 mm

SİPARİŞ NO ORDER CODE	A (mm)	KALINLIK THICKNESS (mm)	AĞIRLIK WEIGHT (Kg/Ad)
LC 05	55	1,20	0,27
LC 07	75	1,20	0,45
LC 10	105	1,20	0,56
LC 15	155	1,20	0,84
LC 20	205	1,20	1,05
LC 25	255	1,50	1,70
LC 30	305	1,50	2,14
LC 40	405	2,00	4,17
LC 50	505	2,00	5,86
LC 60	605	2,00	7,82



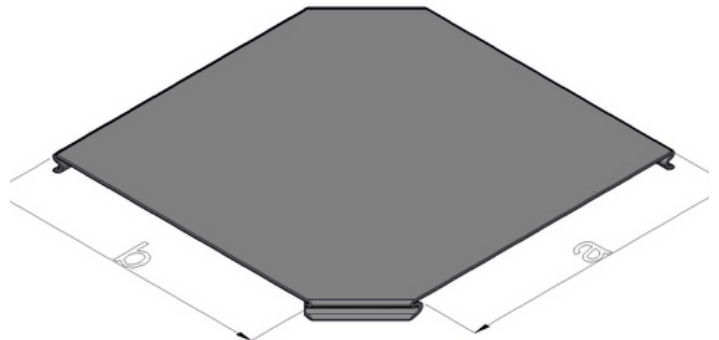
C TİPİ GEÇMELİ 90° DÖNÜŞ ELEMANI C TYPE 90° FLAT BENDS H 60 mm

SİPARİŞ NO ORDER CODE	A (mm)	KALINLIK THICKNESS (mm)	AĞIRLIK WEIGHT (Kg/Ad)
LC 05-H	55	1,20	0,41
LC 07-H	75	1,20	0,59
LC 10-H	105	1,20	0,70
LC 15-H	155	1,20	0,95
LC 20-H	205	1,20	1,23
LC 25-H	255	1,50	1,94
LC 30-H	305	1,50	2,40
LC 40-H	405	2,00	4,60
LC 50-H	505	2,00	6,30
LC 60-H	605	2,00	8,30



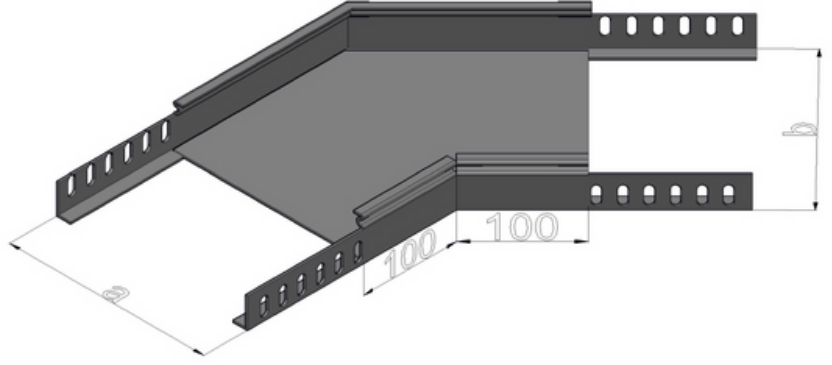
C TİPİ GEÇMELİ 90° DÖNÜŞ KAPAKLARI COVERS C TYPE 90° FLAT BENDS

SİPARİŞ NO ORDER CODE	A (mm)	KALINLIK THICKNESS (mm)	AĞIRLIK WEIGHT (Kg/Ad)
LC 05-K	55	1,00	0,08
LC 07-K	75	1,00	0,12
LC 10-K	105	1,00	0,19
LC 15-K	155	1,00	0,33
LC 20-K	205	1,00	0,52
LC 25-K	255	1,00	0,74
LC 30-K	305	1,50	1,50
LC 40-K	405	1,50	2,47
LC 50-K	505	1,50	3,67
LC 60-K	605	1,50	5,10

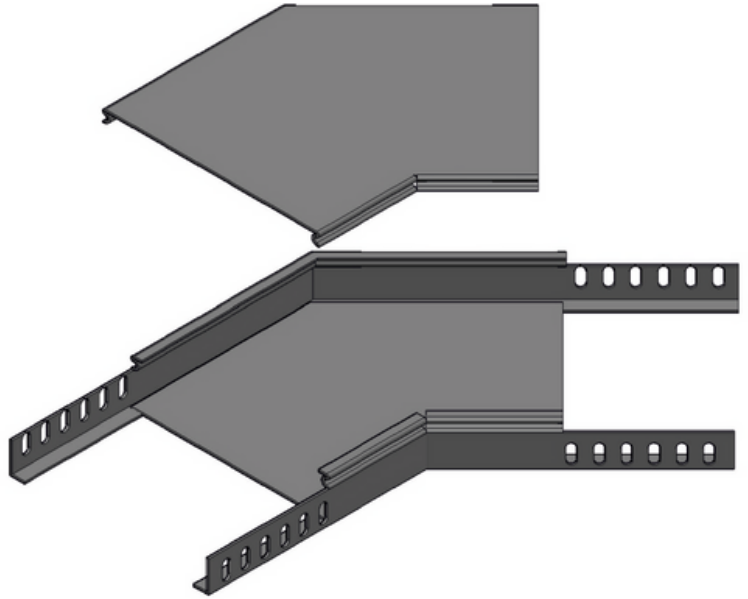


C TİPİ GEÇMELİ 45° DÖNÜŞ ELEMANLARI
C TYPE 45° FLAT BENDS H 40 mm

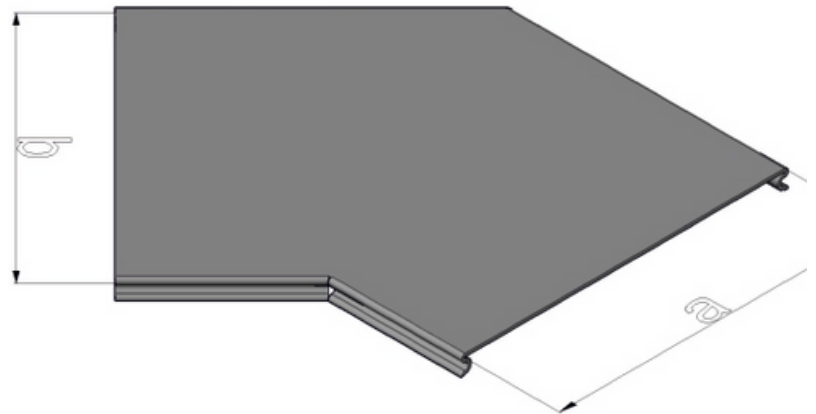
SİPARİŞ NO ORDER CODE	A (mm)	KALINLIK THICKNESS (mm)	AĞIRLIK WEIGHT (Kg/Ad)
BC 05	55	1,20	0,47
BC 07	75	1,20	0,51
BC 10	105	1,20	0,56
BC 15	155	1,20	0,66
BC 20	205	1,20	0,75
BC 25	255	1,50	1,06
BC 30	305	1,50	1,19
BC 40	405	2,00	1,92
BC 50	505	2,00	2,22
BC 60	605	2,00	2,52

C TİPİ GEÇMELİ 45° DÖNÜŞ ELEMANLARI
C TYPE 45° FLAT BENDS H 60 mm

SİPARİŞ NO ORDER CODE	A (mm)	KALINLIK THICKNESS (mm)	AĞIRLIK WEIGHT (Kg/Ad)
BC 05-H	55	1,20	0,64
BC 07-H	75	1,20	0,69
BC 10-H	105	1,20	0,75
BC 15-H	155	1,20	0,83
BC 20-H	205	1,20	0,95
BC 25-H	255	1,50	1,28
BC 30-H	305	1,50	1,42
BC 40-H	405	2,00	2,22
BC 50-H	505	2,00	2,52
BC 60-H	605	2,00	2,92

C TİPİ GEÇMELİ 45° DÖNÜŞ KAPAKLARI
COVERS C TYPE 45° FLAT BENDS

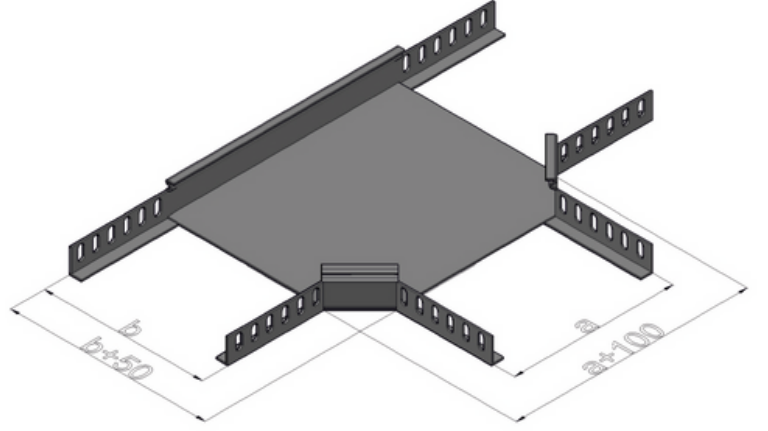
SİPARİŞ NO ORDER CODE	A (mm)	KALINLIK THICKNESS (mm)	AĞIRLIK WEIGHT (Kg/Ad)
BC 05-K	55	1,00	0,12
BC 07-K	75	1,00	0,16
BC 10-K	105	1,00	0,20
BC 15-K	155	1,00	0,29
BC 20-K	205	1,00	0,38
BC 25-K	255	1,00	0,46
BC 30-K	305	1,50	0,80
BC 40-K	405	1,50	1,05
BC 50-K	505	1,50	1,30
BC 60-K	605	1,50	1,54



C TİPİ GEÇMELİ T BAĞLANTI ELEMANLARI C TYPE HORIZONTAL TEES

H 40 mm

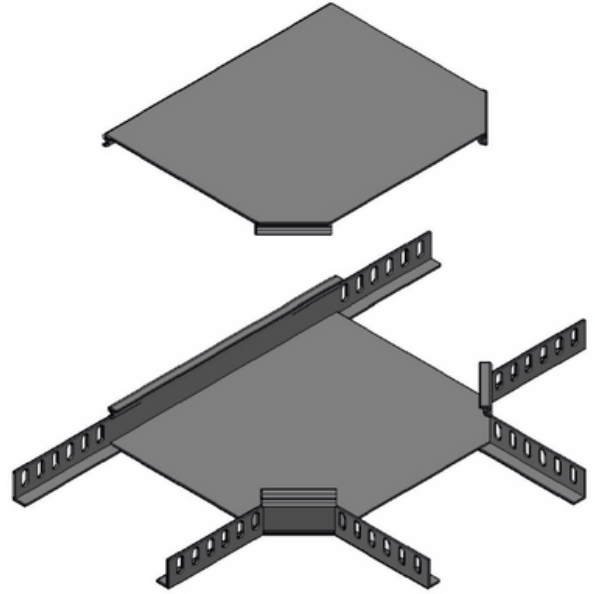
SİPARİŞ NO ORDER CODE	A (mm)	KALINLIK THICKNESS (mm)	AĞIRLIK WEIGHT (Kg/Ad)
TC 05	55	1,20	0,47
TC 07	75	1,20	0,51
TC 10	105	1,20	0,59
TC 15	155	1,20	0,98
TC 20	205	1,20	1,23
TC 25	255	1,50	1,94
TC 30	305	1,50	2,37
TC 40	405	2,00	4,52
TC 50	505	2,00	6,27
TC 60	605	2,00	8,28



C TİPİ GEÇMELİ T BAĞLANTI ELEMANLARI C TYPE HORIZONTAL TEES

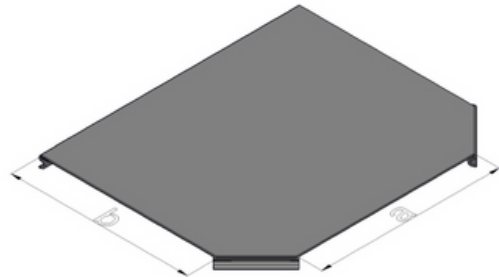
H 60 mm

SİPARİŞ NO ORDER CODE	A (mm)	KALINLIK THICKNESS (mm)	AĞIRLIK WEIGHT (Kg/Ad)
TC 05-H	55	1,20	0,65
TC 07-H	75	1,20	0,71
TC 10-H	105	1,20	0,79
TC 15-H	155	1,20	1,18
TC 20-H	205	1,20	1,45
TC 25-H	255	1,50	2,21
TC 30-H	305	1,50	2,66
TC 40-H	405	2,00	4,97
TC 50-H	505	2,00	6,72
TC 60-H	605	2,00	8,87



C TİPİ GEÇMELİ (T) BAĞLANTI KAPAKLARI COVERS FOR C TYPE TEE

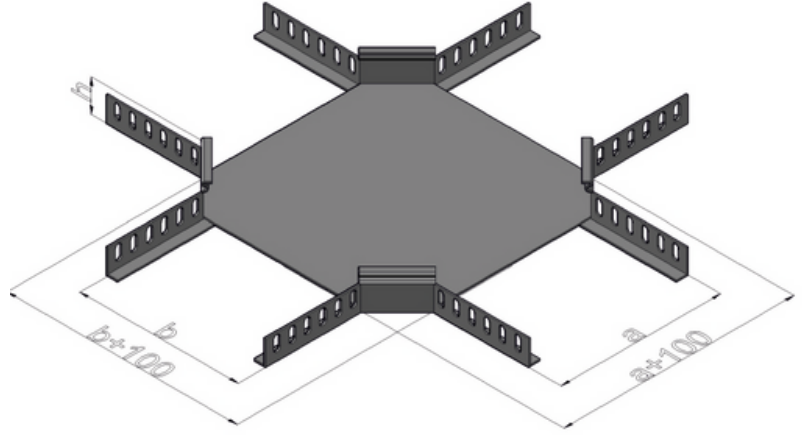
SİPARİŞ NO ORDER CODE	A (mm)	KALINLIK THICKNESS (mm)	AĞIRLIK WEIGHT (Kg/Ad)
TC 05-K	55	1,00	0,13
TC 07-K	75	1,00	0,16
TC 10-K	105	1,00	0,24
TC 15-K	155	1,00	0,40
TC 20-K	205	1,00	0,60
TC 25-K	255	1,00	0,80
TC 30-K	305	1,50	1,68
TC 40-K	405	1,50	2,69
TC 50-K	505	1,50	3,94
TC 60-K	605	1,50	5,42



C TİPİ GEÇMELİ DÖRTLÜ BAĞLANTILAR
C TYPE HORIZONTAL CROSSING

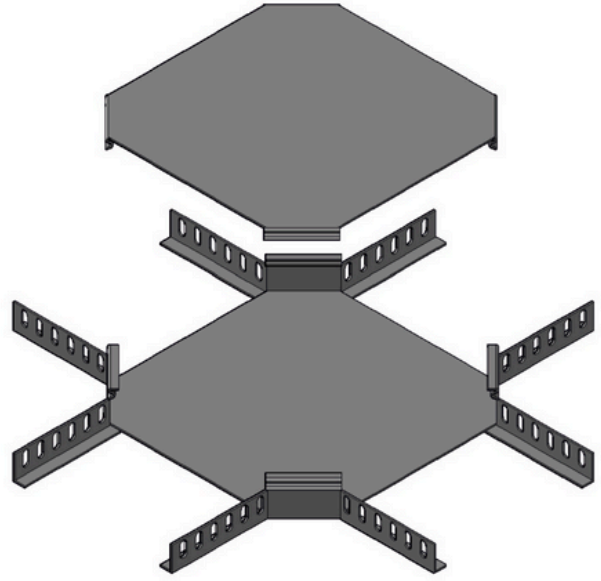
H 60 mm

SİPARİŞ NO ORDER CODE	A (mm)	KALINLIK THICKNESS (mm)	AĞIRLIK WEIGHT (Kg/Ad)
DC 05	55	1,20	0,60
DC 07	75	1,20	0,65
DC 10	105	1,20	0,72
DC 15	155	1,50	1,40
DC 20	205	1,50	1,70
DC 25	255	1,50	2,10
DC 30	305	1,50	2,54
DC 40	405	2,00	4,00
DC 50	505	2,00	6,42
DC 60	605	2,00	8,52

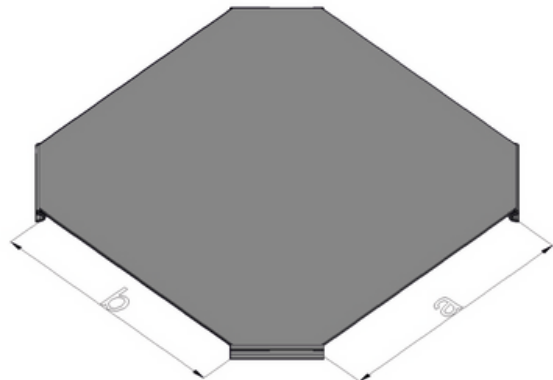
C TİPİ GEÇMELİ DÖRTLÜ BAĞLANTILAR
C TYPE HORIZONTAL CROSSING

H 60 mm

SİPARİŞ NO ORDER CODE	A (mm)	KALINLIK THICKNESS (mm)	AĞIRLIK WEIGHT (Kg/Ad)
DC 05-H	55	1,20	0,84
DC 07-H	75	1,20	0,89
DC 10-H	105	1,20	0,95
DC 15-H	155	1,50	1,70
DC 20-H	205	1,50	2,00
DC 25-H	255	1,50	2,40
DC 30-H	305	1,50	2,82
DC 40-H	405	2,00	5,20
DC 50-H	505	2,00	6,92
DC 60-H	605	2,00	8,96

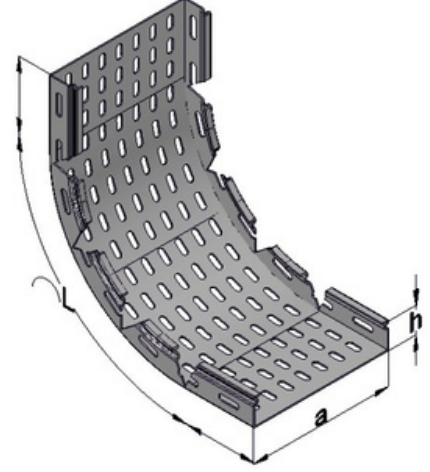
C TİPİ GEÇMELİ DÖRTLÜ BAĞLANTI KAPAKLARI
COVERS FOR C TYPE CROSSING

SİPARİŞ NO ORDER CODE	A (mm)	KALINLIK THICKNESS (mm)	AĞIRLIK WEIGHT (Kg/Ad)
DC 05-K	55	1,00	0,15
DC 07-K	75	1,00	0,20
DC 10-K	105	1,00	0,29
DC 15-K	155	1,00	0,47
DC 20-K	205	1,00	0,68
DC 25-K	255	1,00	0,94
DC 30-K	305	1,50	1,85
DC 40-K	405	1,50	2,90
DC 50-K	505	1,50	4,20
DC 60-K	605	1,50	5,74



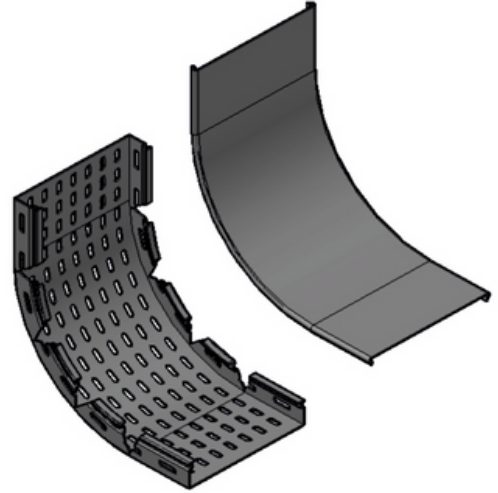
C TİPİ GEÇMELİ İÇ BÜKEY ELEMANLARI C TYPE INSIDE VERTICAL BENDS H 40 mm

SİPARİŞ NO ORDER CODE	A (mm)	KALINLIK THICKNESS (mm)	AĞIRLIK WEIGHT (Kg/Ad)
İDC 05	55	1,20	0,65
İDC 07	75	1,20	0,73
İDC 10	105	1,20	0,86
İDC 15	155	1,20	1,10
İDC 20	205	1,20	1,30
İDC 25	255	1,20	1,50
İDC 30	305	1,50	2,88
İDC 40	405	1,50	3,60
İDC 50	505	2,00	5,76
İDC 60	605	2,00	6,72



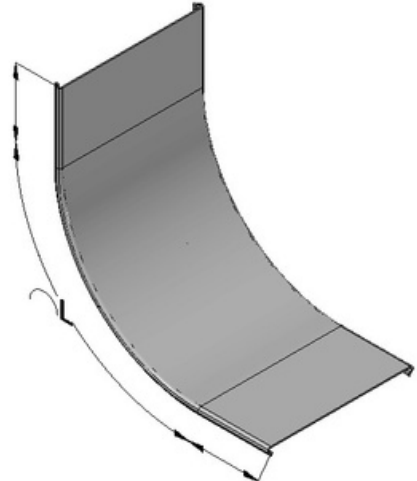
C TİPİ GEÇMELİ İÇ BÜKEY ELEMANLARI C TYPE INSIDE VERTICAL BENDS H 60 mm

SİPARİŞ NO ORDER CODE	A (mm)	KALINLIK THICKNESS (mm)	AĞIRLIK WEIGHT (Kg/Ad)
İDC 05-H	55	1,50	0,88
İDC 07-H	75	1,50	0,96
İDC 10-H	105	1,50	1,09
İDC 15-H	155	1,50	1,33
İDC 20-H	205	1,50	1,53
İDC 25-H	255	1,50	1,73
İDC 30-H	305	1,50	3,26
İDC 40-H	405	2,00	3,98
İDC 50-H	505	2,00	6,26
İDC 60-H	605	2,00	7,22



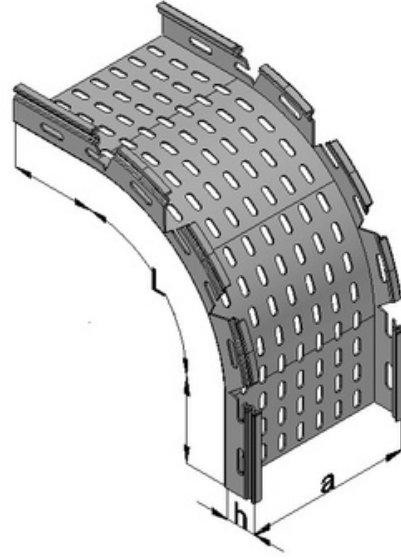
C TİPİ GEÇMELİ İÇ BÜKEY KAPAKLARI COVERS C TYPE INSIDE VERTICAL BENDS

SİPARİŞ NO ORDER CODE	A (mm)	KALINLIK THICKNESS (mm)	AĞIRLIK WEIGHT (Kg/Ad)
İDC 05-K	55	1,00	0,33
İDC 07-K	75	1,00	0,42
İDC 10-K	105	1,00	0,56
İDC 15-K	155	1,00	0,78
İDC 20-K	205	1,00	1,00
İDC 25-K	255	1,00	1,23
İDC 30-K	305	1,00	2,16
İDC 40-K	405	1,20	3,10
İDC 50-K	505	1,20	3,90
İDC 60-K	605	1,20	4,60

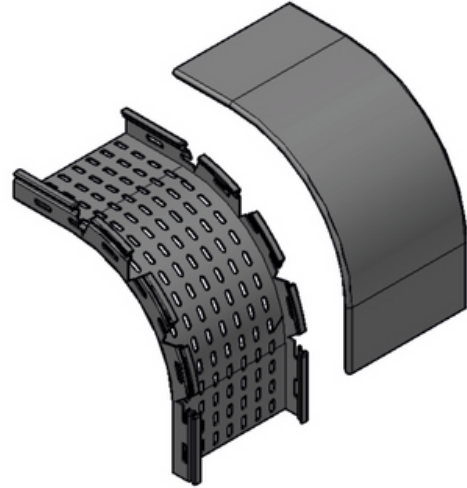


C TİPİ GEÇMELİ DIŞ BÜKEY ELEMANLARI
C TYPE OUTSIDE VERTICAL BENDS H 40 mm

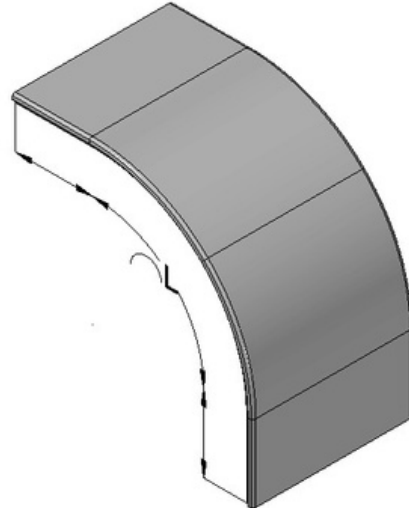
SİPARİŞ NO ORDER CODE	A (mm)	KALINLIK THICKNESS (mm)	AĞIRLIK WEIGHT (Kg/Ad)
DDC 05	55	1,20	0,65
DDC 07	75	1,20	0,73
DDC 10	105	1,20	0,86
DDC 15	155	1,20	1,10
DDC 20	205	1,20	1,30
DDC 25	255	1,20	1,50
DDC 30	305	1,50	2,88
DDC 40	405	2,00	3,60
DDC 50	505	2,00	5,76
DDC 60	605	2,00	6,72

C TİPİ GEÇMELİ DIŞ BÜKEY ELEMANLARI
C TYPE OUTSIDE VERTICAL BENDS H 60 mm

SİPARİŞ NO ORDER CODE	A (mm)	KALINLIK THICKNESS (mm)	AĞIRLIK WEIGHT (Kg/Ad)
DDC 05-H	55	1,50	0,88
DDC 07-H	75	1,50	0,96
DDC 10-H	105	1,50	1,09
DDC 15-H	155	1,50	1,33
DDC 20-H	205	1,50	1,53
DDC 25-H	255	1,50	1,73
DDC 30-H	305	1,50	3,26
DDC 40-H	405	2,00	3,98
DDC 50-H	505	2,00	6,26
DDC 60-H	605	2,00	7,22

C TİPİ GEÇMELİ DIŞ BÜKEY KAPAKLARI
COVERS C TYPE OUTSIDE VERTICAL BENDS

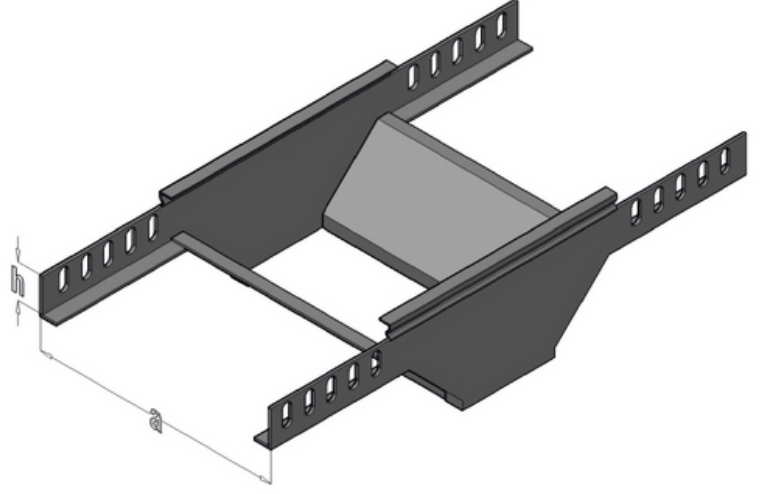
SİPARİŞ NO ORDER CODE	A (mm)	KALINLIK THICKNESS (mm)	AĞIRLIK WEIGHT (Kg/Ad)
DDC 05-K	55	1,00	0,33
DDC 07-K	75	1,00	0,42
DDC 10-K	105	1,00	0,56
DDC 15-K	155	1,00	0,78
DDC 20-K	205	1,00	1,00
DDC 25-K	255	1,00	1,23
DDC 30-K	305	1,00	2,16
DDC 40-K	405	1,50	3,10
DDC 50-K	505	1,50	3,90
DDC 60-K	605	1,50	4,60



C TİPİ PANOYA GİRİŞ ELEMANLARI C TYPE INPUT ELEMENTS TO CHE CLIPBOARD

H 40 mm

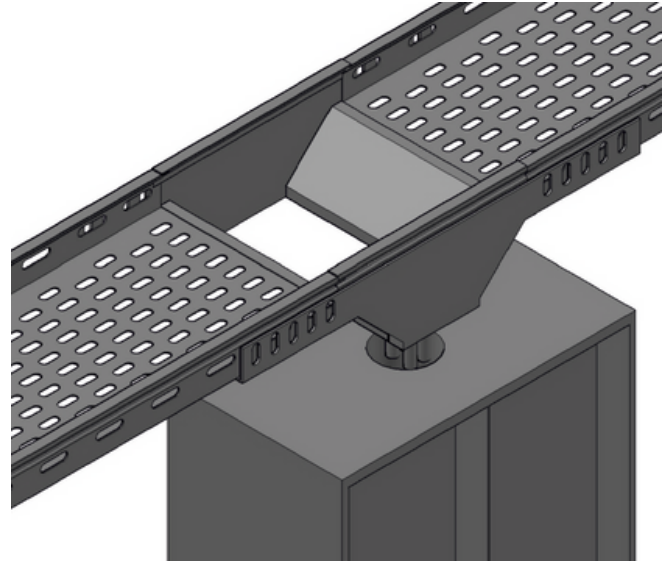
SİPARİŞ NO ORDER CODE	A (mm)	KALINLIK THICKNESS (mm)	AĞIRLIK WEIGHT (Kg/Ad)
PGC 10	105	1,50	0,90
PGC 15	155	1,50	1,15
PGC 20	205	1,50	1,40
PGC 25	255	1,50	1,65
PGC 30	305	1,50	1,90
PGC 40	405	2,00	3,17
PGC 50	505	2,00	3,83
PGC 60	605	2,00	4,49



C TİPİ PANOYA GİRİŞ ELEMANLARI C TYPE INPUT ELEMENTS TO CHE CLIPBOARD

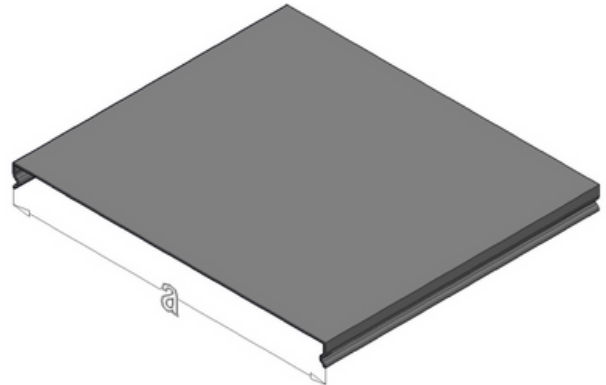
H 60 mm

SİPARİŞ NO ORDER CODE	A (mm)	KALINLIK THICKNESS (mm)	AĞIRLIK WEIGHT (Kg/Ad)
PGC 10-H	105	1,50	1,11
PGC 15-H	155	1,50	1,36
PGC 20-H	205	1,50	1,61
PGC 25-H	255	1,50	1,86
PGC 30-H	305	1,50	2,11
PGC 40-H	405	2,00	3,45
PGC 50-H	505	2,00	4,11
PGC 60-H	605	2,00	4,77



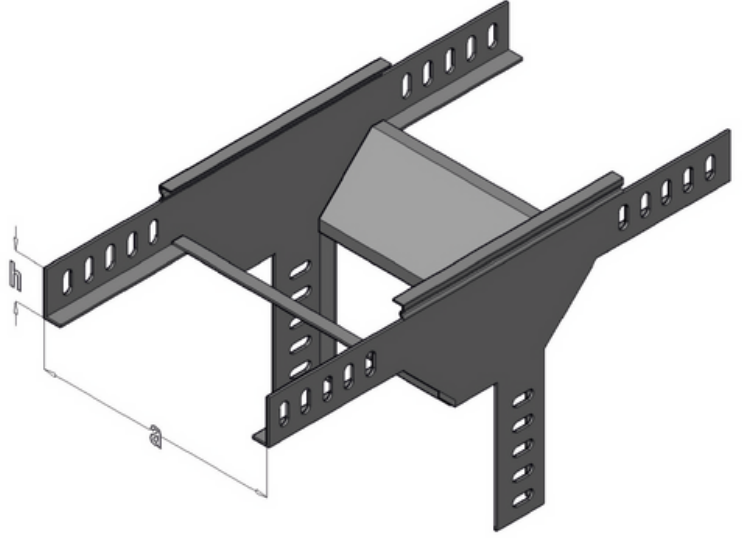
C TİPİ PANOYA GİRİŞ ELEMANLARI C TYPE INPUT ELEMENTS TO THE CLIPBOARD

SİPARİŞ NO ORDER CODE	A (mm)	KALINLIK THICKNESS (mm)	AĞIRLIK WEIGHT (Kg/Ad)
PGC 10-K	105	1,00	0,20
PGC 15-K	155	1,00	0,28
PGC 20-K	205	1,00	0,35
PGC 25-K	255	1,00	0,43
PGC 30-K	305	1,50	0,76
PGC 40-K	405	1,50	1,00
PGC 50-K	505	1,50	1,24
PGC 60-K	605	1,50	1,47

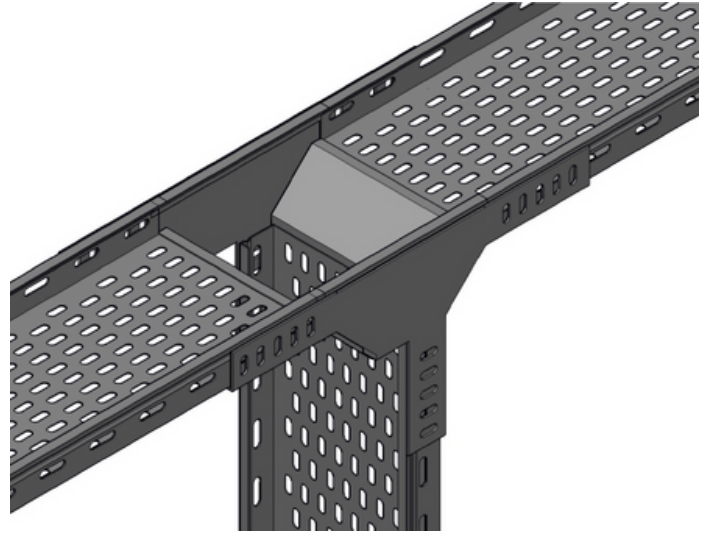


C TİPİ GEÇMELİ DİKEY T BAĞLANTILAR
C TYPE VERTICAL CONNECTION H 40 mm

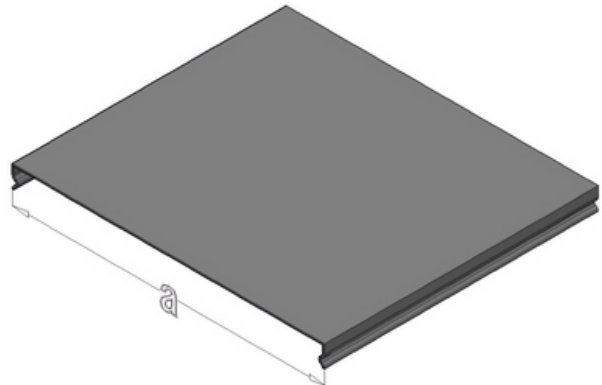
SİPARİŞ NO ORDER CODE	A (mm)	KALINLIK THICKNESS (mm)	AĞIRLIK WEIGHT (Kg/Ad)
DTC 10	105	1,50	0,90
DTC 15	155	1,50	1,15
DTC 20	205	1,50	1,40
DTC 25	255	1,50	1,65
DTC 30	305	1,50	1,90
DTC 40	405	2,00	3,17
DTC 50	505	2,00	3,83
DTC 60	605	2,00	4,49

C TİPİ GEÇMELİ DİKEY T BAĞLANTILAR
C TYPE VERTICAL CONNECTION H 60 mm

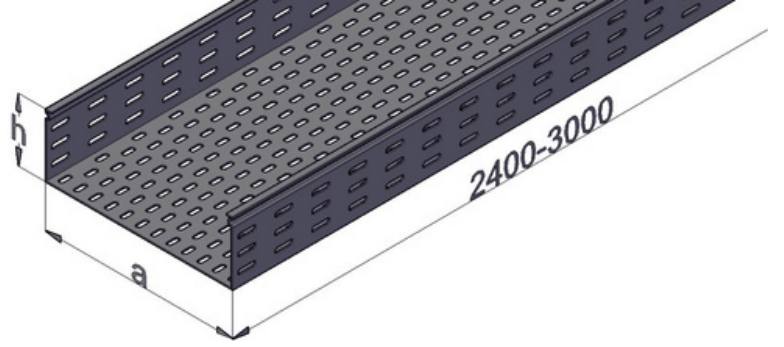
SİPARİŞ NO ORDER CODE	A (mm)	KALINLIK THICKNESS (mm)	AĞIRLIK WEIGHT (Kg/Ad)
DTC 10-H	105	1,50	1,11
DTC 15-H	155	1,50	1,36
DTC 20-H	205	1,50	1,61
DTC 25-H	255	1,50	1,86
DTC 30-H	305	1,50	2,11
DTC 40-H	405	2,00	3,45
DTC 50-H	505	2,00	4,11
DTC 60-H	605	2,00	4,77

C TİPİ GEÇMELİ DİKEY T BAĞLANTI KAPAKLARI
COVERS FOR C TYPE VERTICAL CONNECTION

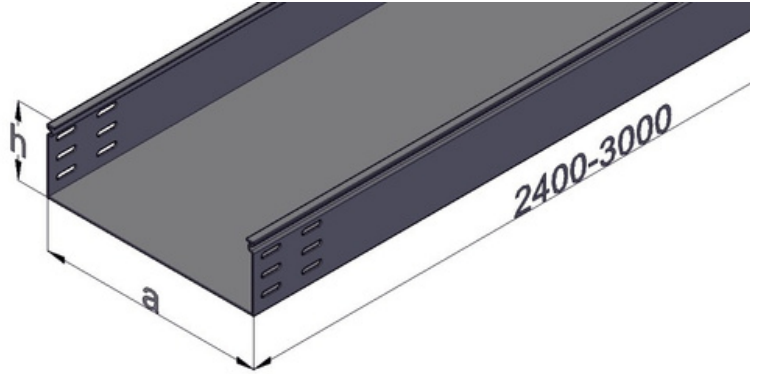
SİPARİŞ NO ORDER CODE	A (mm)	KALINLIK THICKNESS (mm)	AĞIRLIK WEIGHT (Kg/Ad)
DTC 10-K	105	1,00	0,20
DTC 15-K	155	1,00	0,28
DTC 20-K	205	1,00	0,35
DTC 25-K	255	1,00	0,43
DTC 30-K	305	1,50	0,76
DTC 40-K	405	1,50	1,00
DTC 50-K	505	1,50	1,24
DTC 60-K	605	1,50	1,47



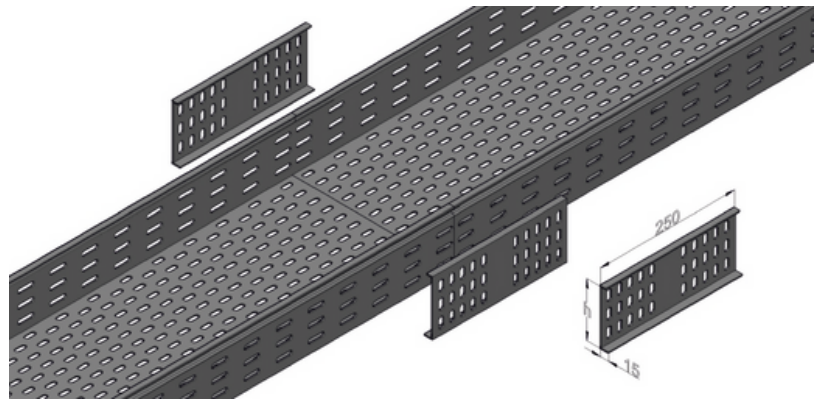
C TİPİ GEÇMELİ KABLO KANALLARI C TYPE CABLE TRAYS			H 100 mm
SİPARİŞ NO ORDER CODE	A (mm)	KALINLIK THICKNESS (mm)	AĞIRLIK WEIGHT (Kg/M)
SC 10-C	100	1,20	2,64
SC 15-C	150	1,20	2,90
SC 20-C	200	1,20	3,20
SC 25-C	250	1,50	4,50
SC 30-C	300	1,50	5,30
SC 40-C	400	1,50	6,00
SC 50-C	500	2,00	9,50
SC 60-C	600	2,00	10,50



C TİPİ GEÇMELİ KAPALI TİP KABLO KANALLARI C TYPE UNPERFORATED CABLE TRAYS			H 100 mm
SİPARİŞ NO ORDER CODE	A (mm)	KALINLIK THICKNESS (mm)	AĞIRLIK WEIGHT (Kg/M)
SCK 10-C	100	1,20	3,00
SCK 15-C	150	1,20	3,45
SCK 20-C	200	1,20	3,90
SCK 25-C	250	1,50	5,50
SCK 30-C	300	1,50	6,05
SCK 40-C	400	1,50	7,25
SCK 50-C	500	2,00	11,20
SCK 60-C	600	2,00	12,80

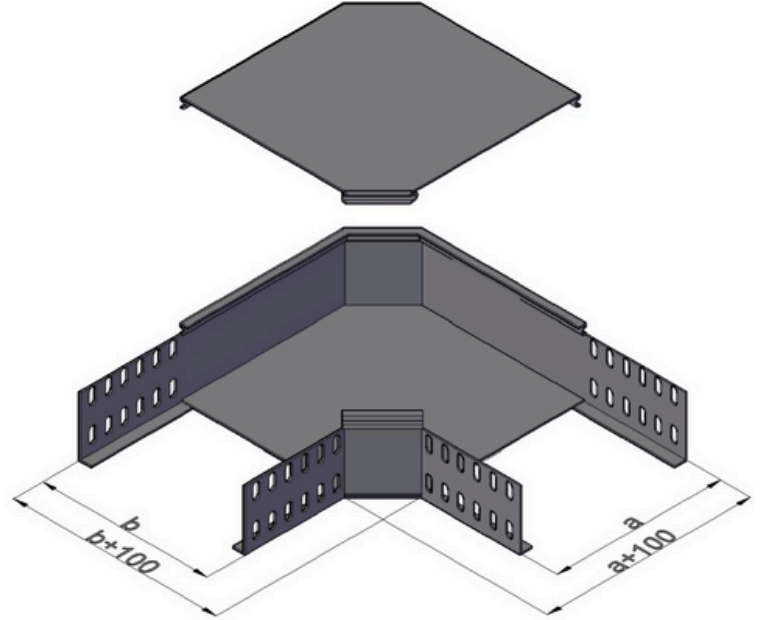


BİRLEŞTİRME PARÇALARI STRAIGHT CONNECTORS			
SİPARİŞ NO ORDER CODE	A (mm)	KALINLIK THICKNESS (mm)	AĞIRLIK WEIGHT (Kg/Ad)
S1-CG	87	1,50	0,26

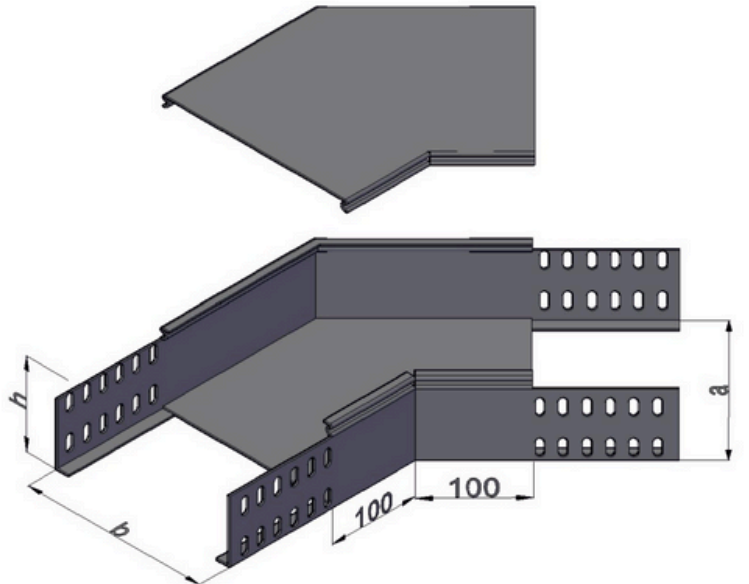


90° DÖNÜŞ ELEMANLARI
90° FLAT BENDS H 100 mm

SİPARİŞ NO ORDER CODE	A (mm)	KALINLIK THICKNESS (mm)	AĞIRLIK WEIGHT (Kg/Ad)
L 10-C	105	1,50	1,68
L 15-C	155	1,50	2,10
L 20-C	205	1,50	2,55
L 25-C	255	1,50	3,07
L 30-C	305	2,00	4,85
L 40-C	405	2,00	6,60
L 50-C	505	2,00	8,65
L 60-C	605	2,00	11,00
SİPARİŞ NO ORDER CODE	A (mm)	KALINLIK THICKNESS (mm)	AĞIRLIK WEIGHT (Kg/Ad)
L 10-CK	105	1,00	0,28
L 15-CK	155	1,00	0,46
L 20-CK	205	1,00	0,69
L 25-CK	255	1,00	0,95
L 30-CK	305	1,00	1,43
L 40-CK	405	1,50	2,96
L 50-CK	505	1,50	4,28
L 60-CK	605	1,50	5,83

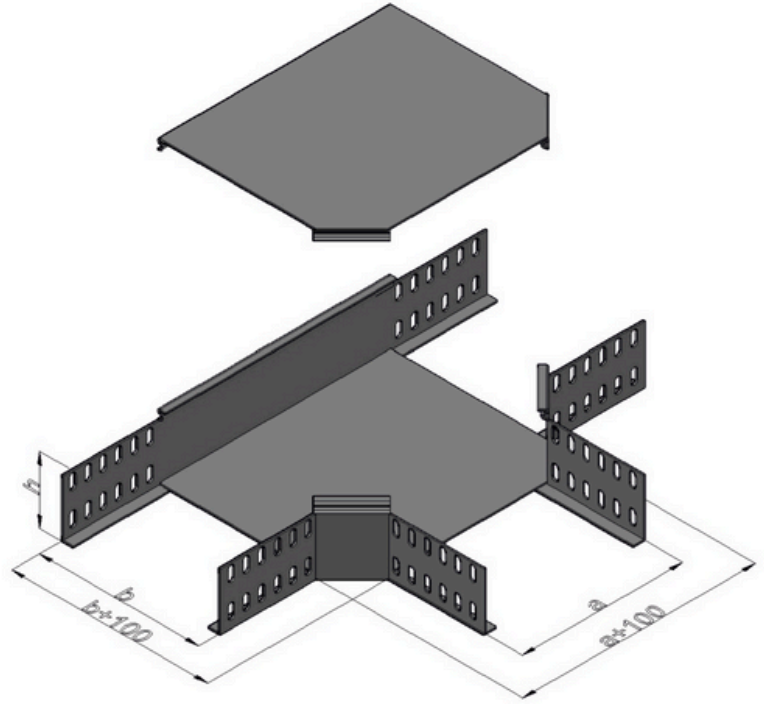
C TİPİ 45° GEÇMELİ DÖNÜŞ ELEMANLARI
C TYPE 45° FLAT BENDS H 100 mm

SİPARİŞ NO ORDER CODE	A (mm)	KALINLIK THICKNESS (mm)	AĞIRLIK WEIGHT (Kg/Ad)
BC 10-C	105	1,50	1,48
BC 15-C	155	1,50	1,62
BC 20-C	205	1,50	1,76
BC 25-C	255	1,50	1,93
BC 30-C	305	2,00	2,74
BC 40-C	405	2,00	3,14
BC 50-C	505	2,00	3,54
BC 60-C	605	2,00	3,94
SİPARİŞ NO ORDER CODE	A (mm)	KALINLIK THICKNESS (mm)	AĞIRLIK WEIGHT (Kg/Ad)
BC 10-K	105	1,00	0,25
BC 15-K	155	1,00	0,35
BC 20-K	205	1,00	0,45
BC 25-K	255	1,00	0,55
BC 30-K	305	1,50	1,00
BC 40-K	405	1,50	1,30
BC 50-K	505	1,50	1,60
BC 60-K	605	1,50	1,90



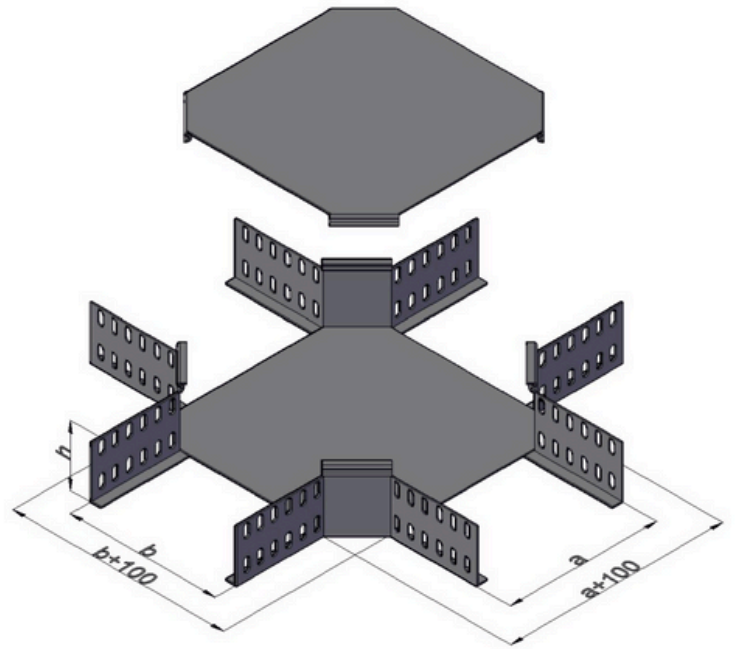
C TİPİ GEÇMELİ T BAĞLANTI ELEMANLARI C TYPE HORIZONTAL TEES H 100 mm

SİPARİŞ NO ORDER CODE	A (mm)	KALINLIK THICKNESS (mm)	AĞIRLIK WEIGHT (Kg/Ad)
TC 10-C	105	1,50	2,22
TC 15-C	155	1,50	2,62
TC 20-C	205	1,50	3,06
TC 25-C	255	1,50	3,58
TC 30-C	305	2,00	4,76
TC 40-C	405	2,00	7,24
TC 50-C	505	2,00	9,36
TC 60-C	605	2,00	11,66
SİPARİŞ NO ORDER CODE	A (mm)	KALINLIK THICKNESS (mm)	AĞIRLIK WEIGHT (Kg/Ad)
TC 10-CK	105	1,00	0,44
TC 15-CK	155	1,00	0,65
TC 20-CK	205	1,00	0,90
TC 25-CK	255	1,00	1,20
TC 30-CK	305	1,50	2,30
TC 40-CK	405	1,50	3,50
TC 50-CK	505	1,50	4,90
TC 60-CK	605	1,50	6,60



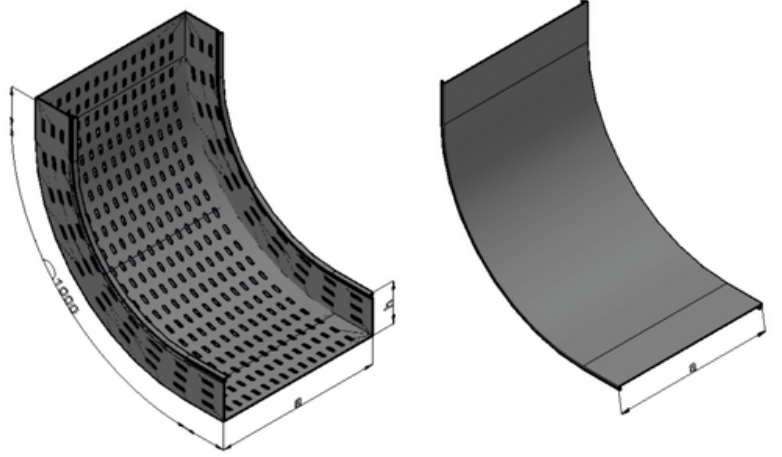
GEÇMELİ TİP DÖRTLÜ BAĞLANTILAR C TYPE HORIZONTAL CROSSING AND COVERS H 100 mm

SİPARİŞ NO ORDER CODE	A (mm)	KALINLIK THICKNESS (mm)	AĞIRLIK WEIGHT (Kg/Ad)
DC 10-C	105	1,50	1,68
DC 15-C	155	1,50	2,10
DC 20-C	205	1,50	2,55
DC 25-C	255	1,50	3,07
DC 30-C	305	2,00	4,85
DC 40-C	405	2,00	4,85
DC 50-C	505	2,00	6,60
DC 60-C	605	2,00	8,65
SİPARİŞ NO ORDER CODE	A (mm)	KALINLIK THICKNESS (mm)	AĞIRLIK WEIGHT (Kg/Ad)
DC 10-CK	105	1,00	0,57
DC 15-CK	155	1,00	0,83
DC 20-CK	205	1,00	1,12
DC 25-CK	255	1,00	1,45
DC 30-CK	305	1,50	2,74
DC 40-CK	405	1,50	4,04
DC 50-CK	505	1,50	5,56
DC 60-CK	605	1,50	7,33

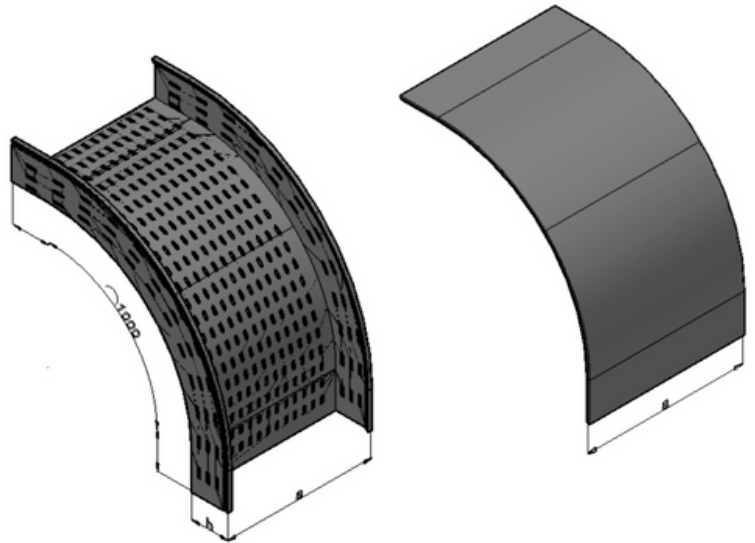


C TİPİ GEÇMELİ BÜKEY ELEMANLARI
C TYPE INSIDE VERTICAL BENDS H 100 mm

SİPARİŞ NO ORDER CODE	A (mm)	KALINLIK THICKNESS (mm)	AĞIRLIK WEIGHT (Kg/Ad)
İDC 10-C	105	1,20	2,50
İDC 15-C	155	1,20	2,75
İDC 20-C	205	1,20	3,04
İDC 25-C	255	1,50	4,25
İDC 30-C	305	1,50	5,00
İDC 40-C	405	1,50	5,70
İDC 50-C	505	2,00	9,00
İDC 60-C	605	2,00	10,00
SİPARİŞ NO ORDER CODE	A (mm)	KALINLIK THICKNESS (mm)	AĞIRLIK WEIGHT (Kg/Ad)
İDC 10-CK	105	1,00	0,74
İDC 15-CK	155	1,00	1,04
İDC 20-CK	205	1,00	1,33
İDC 25-CK	255	1,00	1,64
İDC 30-CK	305	1,00	1,88
İDC 40-CK	405	1,20	3,10
İDC 50-CK	505	1,20	3,90
İDC 60-CK	605	1,20	4,60

C TİPİ GEÇMELİ DİŞ BÜKEY ELEMANLARI
C TYPE OUTSIDE VERTICAL BENDS H 100 mm

SİPARİŞ NO ORDER CODE	A (mm)	KALINLIK THICKNESS (mm)	AĞIRLIK WEIGHT (Kg/Ad)
DDC 10-C	105	1,20	2,50
DDC 15-C	155	1,20	2,75
DDC 20-C	205	1,20	3,04
DDC 25-C	255	1,50	4,25
DDC 30-C	305	1,50	5,00
DDC 40-C	405	1,50	5,70
DDC 50-C	505	2,00	9,00
DDC 60-C	605	2,00	10,00
SİPARİŞ NO ORDER CODE	A (mm)	KALINLIK THICKNESS (mm)	AĞIRLIK WEIGHT (Kg/Ad)
L 10-C	105	1,00	0,74
L 15-C	155	1,00	1,04
L 20-C	205	1,00	1,33
L 25-C	255	1,00	1,64
L 30-C	305	1,00	1,88
L 40MC	405	1,20	3,10
L 50MC	505	1,20	3,90
L 60MC	605	1,20	4,60



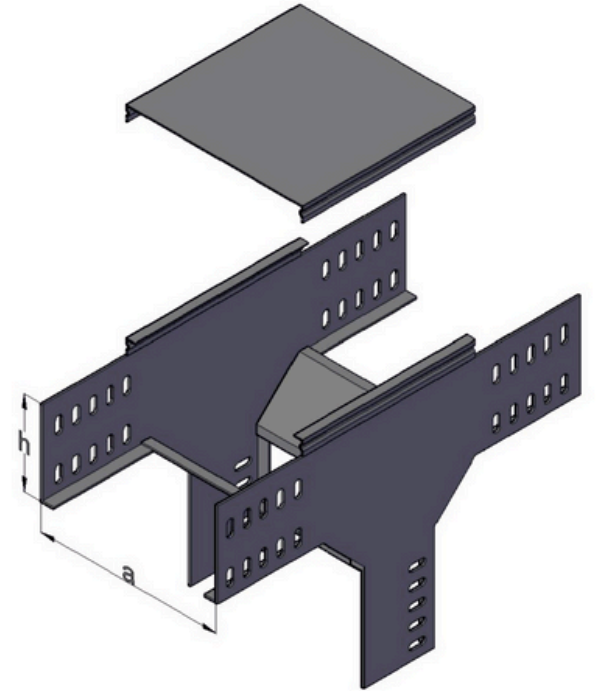
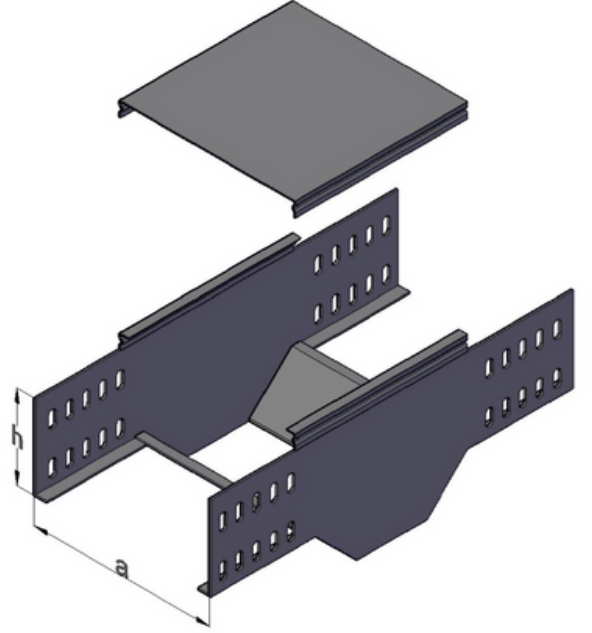
C TİPİ PANOYA GİRİŞ ELEMANLARI C TYPE INPUT ELEMENTS TO THE CLIPBOARD

H 100 mm

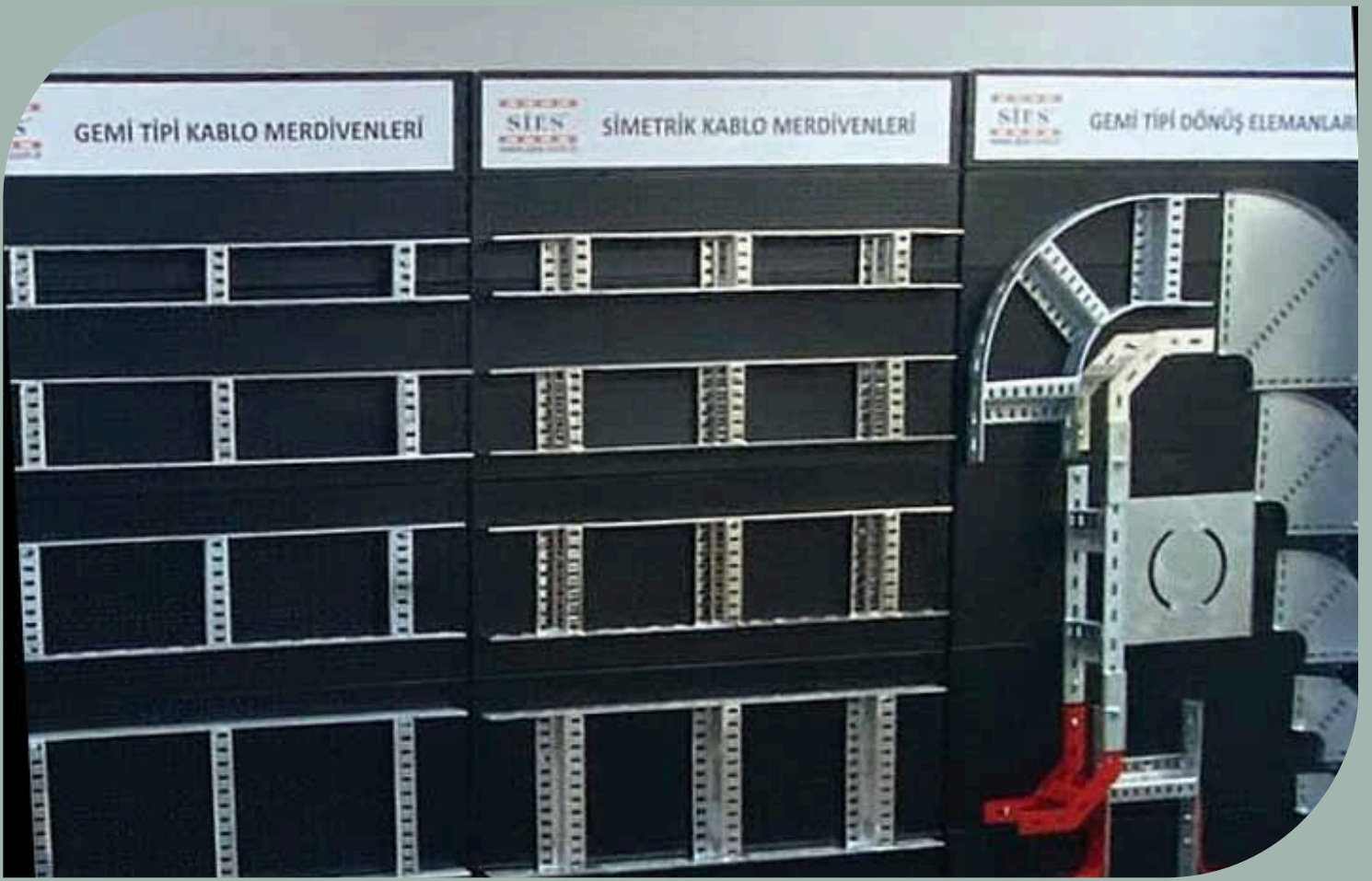
SİPARİŞ NO ORDER CODE	A (mm)	KALINLIK THICKNESS (mm)	AĞIRLIK WEIGHT (Kg/Ad)
PGC 10-C	105	1,50	1,45
PGC 15-C	155	1,50	1,70
PGC 20-C	205	1,50	1,95
PGC 25-C	255	1,50	2,20
PGC 30-C	305	2,00	3,24
PGC 40-C	405	2,00	3,91
PGC 50-C	505	2,00	4,57
PGC 60-C	605	2,00	5,23
SİPARİŞ NO ORDER CODE	A (mm)	KALINLIK THICKNESS (mm)	AĞIRLIK WEIGHT (Kg/Ad)
PGC 10-CK	105	1,00	0,20
PGC 15-CK	155	1,00	0,28
PGC 20-CK	205	1,00	0,35
PGC 25-CK	255	1,00	0,43
PGC 30-CK	305	1,50	0,76
PGC 40-CK	405	1,50	1,00
PGC 50-CK	505	1,50	1,24
PGC 60-CK	605	1,50	1,47

H 100 mm

SİPARİŞ NO ORDER CODE	A (mm)	KALINLIK THICKNESS (mm)	AĞIRLIK WEIGHT (Kg/Ad)
DTC 10-C	105	1,50	1,45
DTC 15-C	155	1,50	1,70
DTC 20-C	205	1,50	1,95
DTC 25-C	255	1,50	2,20
DTC 30-C	305	2,00	3,24
DTC 40-C	405	2,00	3,91
DTC 50-C	505	2,00	4,57
DTC 60-C	605	2,00	5,23
SİPARİŞ NO ORDER CODE	A (mm)	KALINLIK THICKNESS (mm)	AĞIRLIK WEIGHT (Kg/Ad)
DTC 10-CK	105	1,00	0,20
DTC 15-CK	155	1,00	0,28
DTC 20-CK	205	1,00	0,35
DTC 25-CK	255	1,00	0,43
DTC 30-CK	305	1,50	0,76
DTC 35-CK	405	1,50	1,00
DTC 40-CK	505	1,50	1,24
DTC 50-CK	605	1,50	1,47







SIES®

**GEMİ TİPİ KABLO TAŞIYICILARI
MARINE TYPE CABLE CARRIERS**



FABRİKA - FACTORY

Yeşilce Mah. Daim Sokak No:6/A Kağıthane/ İstanbul
(0212) 324 00 78 - 324 00 98 - 324 00 99
(0507) 299 32 63
www.sies.com.tr
sies@sies.com.tr

PERPA SATIŞ OFİSİ-PERPA SALES OFFICE

Perpa Ticaret Merkezi A Blok Kat : 5 No: 104
Okmeydanı - İstanbul
(0541) 240 80 75