



**2025**



# **KABLO TAŐIMA SİSTEMLERİ**

# **CABLE TRANSPORT SYSTEMS**

## HAKKIMIZDA

1985 yılından bu yana edindiğimiz saç kablo taşıyıcıları ve aksesuarları alanındaki bilgi birikimiyle, 1993 yılında SİES ELEKTRİK olarak sektöre adım attık. Geçmişten aldığımız güç ve güvenle, sektörde yeni bir dinamizm yaratarak kısa sürede saygın bir konuma ulaştık.

Piyasanın değişen koşullarına uyum sağlayarak sürekli kendimizi yenileyen firmamız, kaliteden ve müşteri memnuniyetinden asla ödün vermeden büyümeye devam etti. Bugün, yurt içi ve yurt dışında birçok büyük ve başarılı projede imzamız bulunmaktadır.

Müşterilerimizin ihtiyaçlarını anlamak, onların öneri ve isteklerini karşılıklı memnuniyet çerçevesinde çözmek, bizim temel ilkelerimizden biridir. SİES ELEKTRİK olarak, her zaman kaliteli hizmet ve güvenilir çözümler sunmayı taahhüt ediyoruz.

Saygılarımızla,

## ABOUT US

Since 1985, with the knowledge we have gained in the field of sheet metal cable carriers and accessories, we stepped into the sector as SİES ELEKTRİK in 1993. With the strength and confidence we have gained from the past, we have reached a respected position in a short time by creating a new dynamism in the sector.

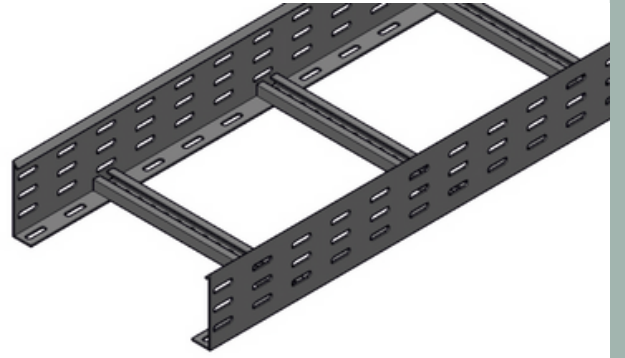
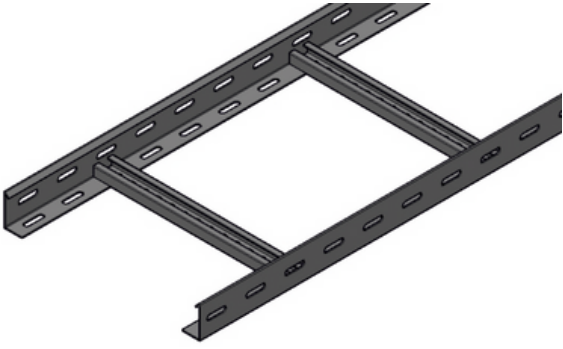
Our company, which constantly renews itself by adapting to the changing conditions of the market, has continued to grow without sacrificing quality and customer satisfaction. Today, we have our signature on many large and successful projects in Turkey and abroad.

Understanding the needs of our customers and solving their suggestions and requests within the framework of mutual satisfaction is one of our basic principles. As SİES ELECTRIC, we are always committed to providing quality service and reliable solutions.

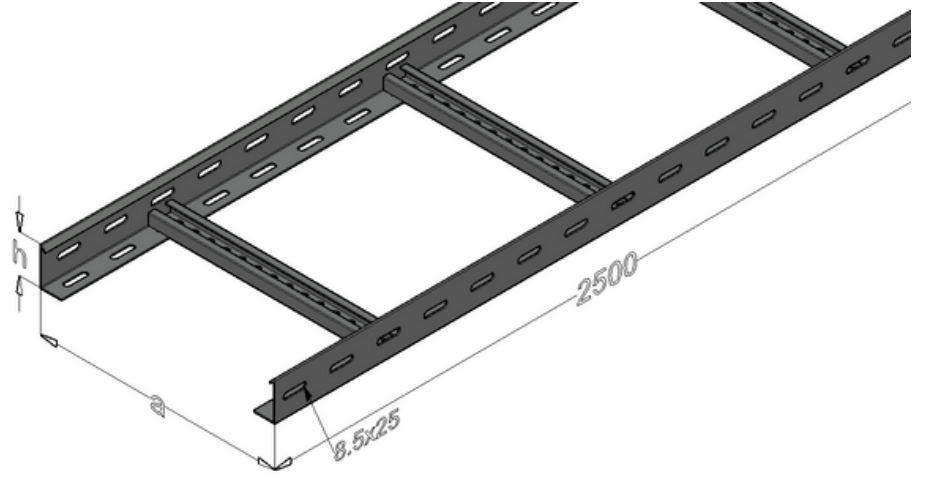
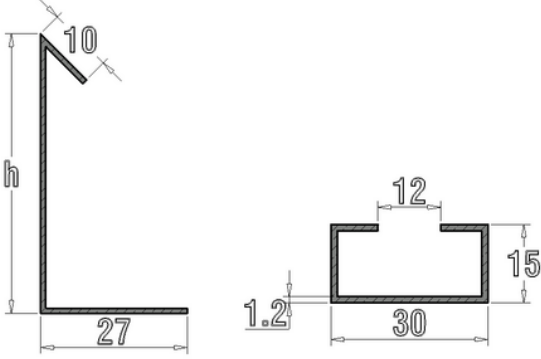
Sincerely,



KABLO MERDİVENLERİ - CABLE LADDERS



KABLO MERDİVENLERİ - CABLE LADDERS



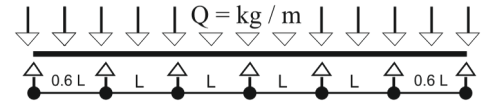
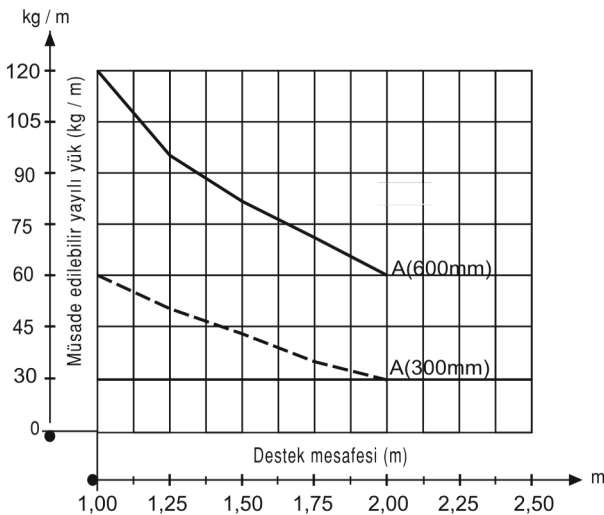
STANDART TİP KABLO MERDİVENİ  
STANDART TYPE CABLE LADDERS H 40 mm

SİPARİŞ NO ORDER CODE	A (mm)	KALINLIK THICKNESS (mm)	AĞIRLIK WEIGHT (Kg/M)
S 10M	100	1,50	1,80
S 20M	200	1,50	2,00
S 30M	300	1,50	2,20
S 40M	400	1,50	2,40
S 50M	500	1,50	2,60
S 60M	600	1,50	2,80

STANDART TİP KABLO MERDİVENİ  
STANDART TYPE CABLE LADDERS H 60 mm

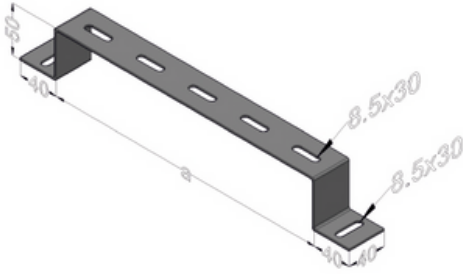
SİPARİŞ NO ORDER CODE	A (mm)	KALINLIK THICKNESS (mm)	AĞIRLIK WEIGHT (Kg/M)
S 10MH	100	1,50	2,30
S 20MH	200	1,50	2,50
S 30MH	300	1,50	2,70
S 40MH	400	1,50	2,90
S 50MH	500	1,50	3,10
S 60MH	600	1,50	3,30

### STATİK DEĞERLER - STATIC VALUES



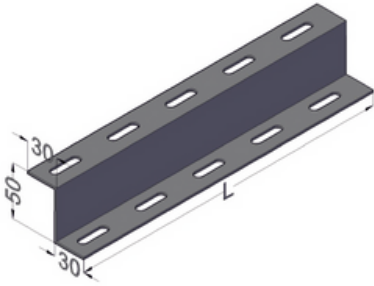
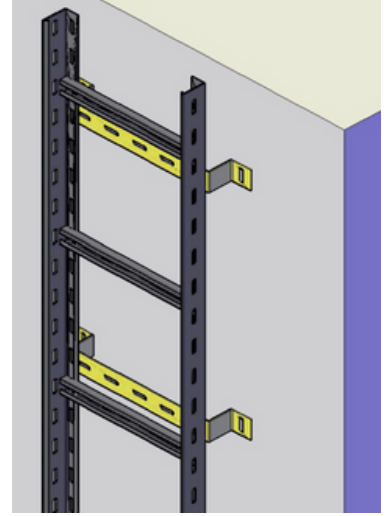
Dönüş elemanlarının destek noktasına uzaklığı 0.6 L mesafesini geçmemelidir.  
Kablo taşıyıcılarında yükün üniform yayılı yük olduğu dikkate alınmalıdır (Q=kg/m)  
h70mm merdivenler için tablodaki değerlerin 1.4 katı artırılmalıdır

	1.00 M	1.25 M	1.50 M	1.75 M	2.00 M
A: 300 (1.20)	60	48	40	34	30
A: 600 (2.00)	120	96	80	69	60



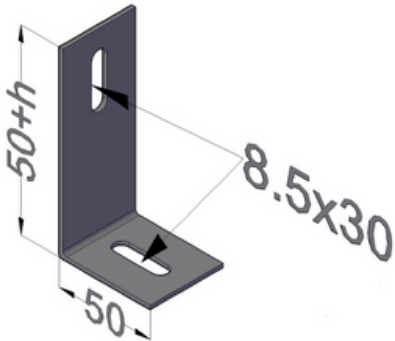
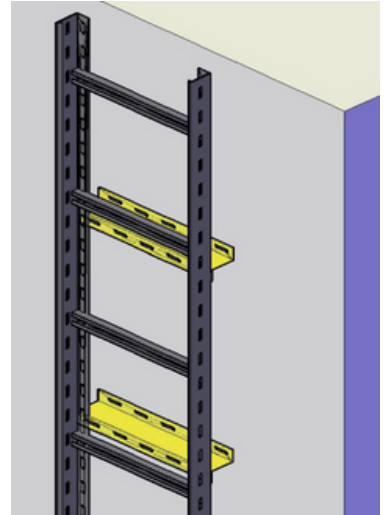
## OMEGA DUVAR TESPİT ELEMANI OMEGA WALL SUPPORT

SİPARİŞ NO ORDER CODE	A (mm)	KALINLIK THICKNESS (mm)	AĞIRLIK WEIGHT (Kg/Ad)
SDT 10	100	2,00	0,16
SDT 15	150	2,00	0,19
SDT 20	200	2,00	0,22
SDT 25	250	2,00	0,25
SDT 30	300	2,00	0,30
SDT 40	400	2,00	0,35
SDT 50	500	2,00	0,41
SDT 60	600	2,00	0,47



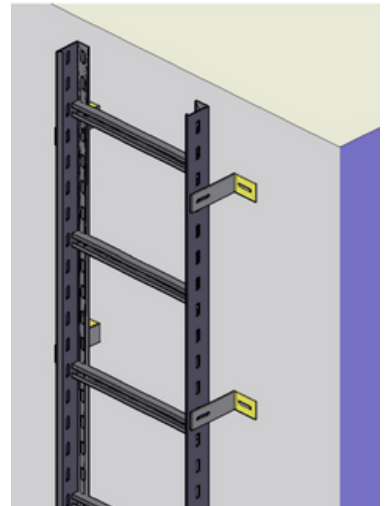
## Z PROFİL DUVAR TESPİT ELEMANI Z PROFILE WALL SUPPORT

SİPARİŞ NO ORDER CODE	A (mm)	KALINLIK THICKNESS (mm)	AĞIRLIK WEIGHT (Kg/Ad)
SZ 10M	100	2,00	0,14
SZ 20M	200	2,00	0,28
SZ 30M	300	2,00	0,42
SZ 40M	400	2,00	0,56
SZ 50M	500	2,00	0,70
SZ 60M	600	2,00	0,84



## L DESTEK DUVAR TESPİT ELEMANI L SUPPORT WALL FIXING ELEMENT

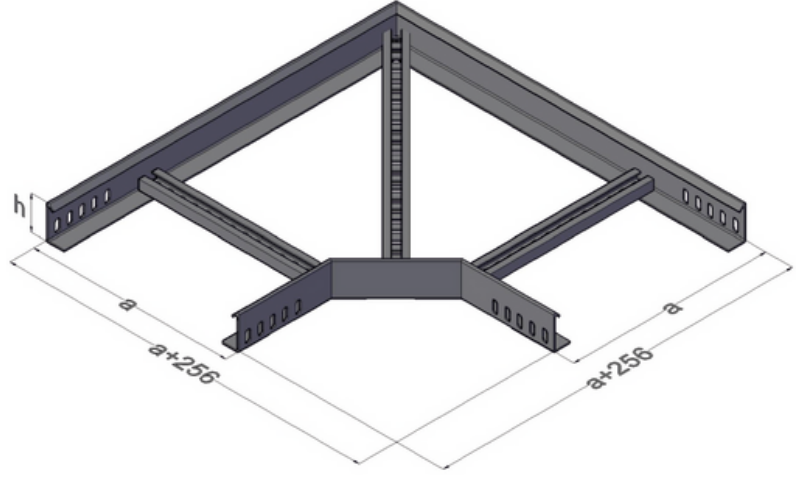
SİPARİŞ NO ORDER CODE	H (mm)	KALINLIK THICKNESS (mm)	AĞIRLIK WEIGHT (Kg/Ad)
SDT-M	50	2,00	0,08
SDT-MH	100	2,00	0,09
SDT-MC	150	2,00	0,11



### 90° DÖNÜŞ ELEMANLARI 90° FLAT BENDS

H40mm

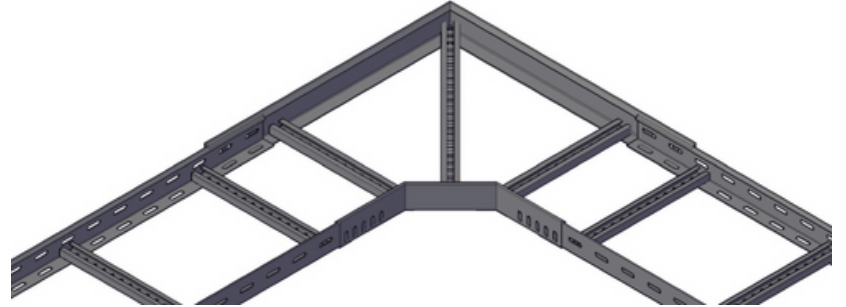
SİPARİŞ NO ORDER CODE	A (mm)	KALINLIK THICKNESS (mm)	AĞIRLIK WEIGHT (Kg/Ad)
L 10-M	100	1,50	1,00
L 20-M	200	1,50	1,30
L 30-M	300	1,50	1,60
L 40-M	400	1,50	1,90
L 50-M	500	1,50	2,20
L 60-M	600	1,50	2,50



### 90° DÖNÜŞ ELEMANLARI 90° FLAT BENDS

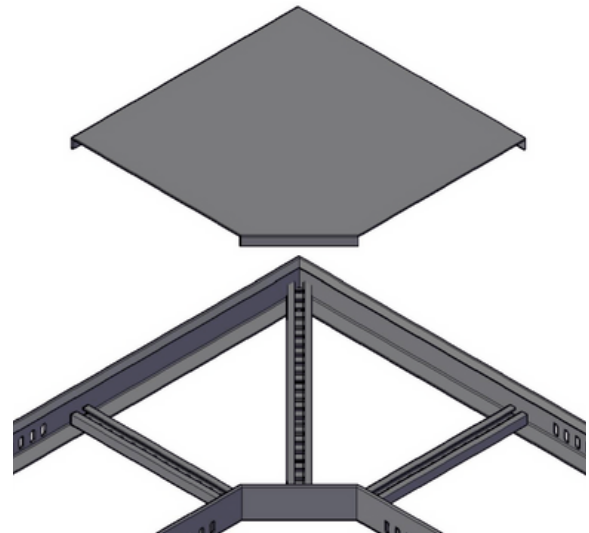
H60mm

SİPARİŞ NO ORDER CODE	A (mm)	KALINLIK THICKNESS (mm)	AĞIRLIK WEIGHT (Kg/Ad)
L 10-MH	100	1,50	1,20
L 20-MH	200	1,50	1,55
L 30-MH	300	1,50	1,90
L 40-MH	400	1,50	2,25
L 50-MH	500	1,50	2,60
L 60-MH	600	1,50	2,95



### 90° DÖNÜŞ KAPAKLARI COVERS FOR 90° FLAT BENDS

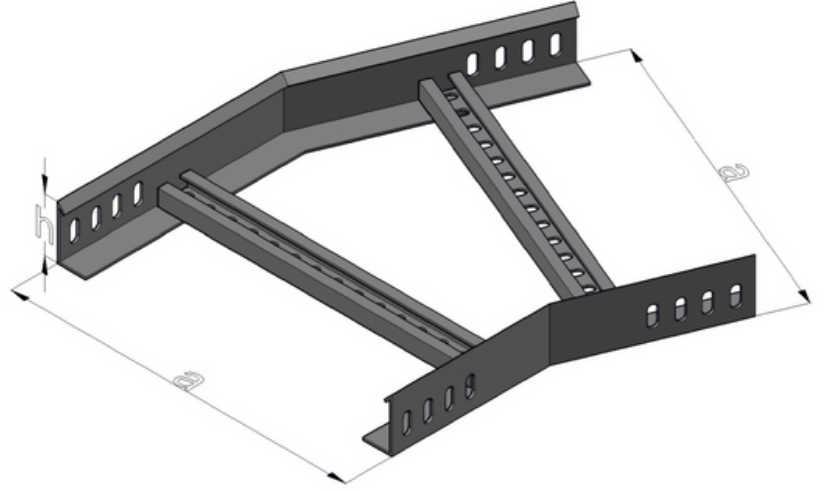
SİPARİŞ NO ORDER CODE	A (mm)	KALINLIK THICKNESS (mm)	AĞIRLIK WEIGHT (Kg/Ad)
L 10-MK	100	1,50	0,30
L 20-MK	200	1,50	0,72
L 30-MK	300	1,50	1,95
L 40-MK	400	1,50	3,10
L 50-MK	500	1,50	4,45
L 60-MK	600	1,50	5,85



## 135° DÖNÜŞ ELEMANLARI 135° FLAT BENDS

H40mm

SİPARİŞ NO ORDER CODE	A (mm)	KALINLIK THICKNESS (mm)	AĞIRLIK WEIGHT (Kg/Ad)
B 10-M	100	1,50	0,70
B 20-M	200	1,50	0,90
B 30-M	300	1,50	1,07
B 40-M	400	1,50	1,25
B 50-M	500	1,50	1,45
B 60-M	600	1,50	1,60



## 135° DÖNÜŞ ELEMANLARI 135° FLAT BENDS

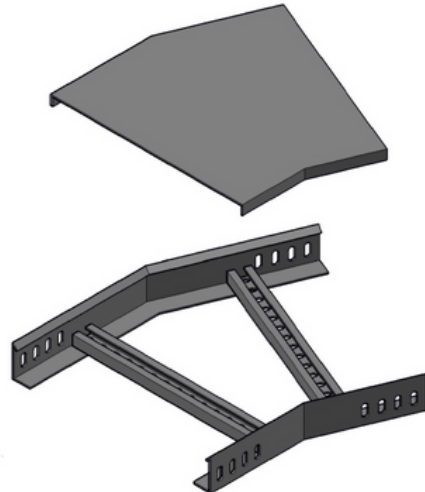
H60mm

SİPARİŞ NO ORDER CODE	A (mm)	KALINLIK THICKNESS (mm)	AĞIRLIK WEIGHT (Kg/Ad)
B 10-MH	100	1,50	0,85
B 20-MH	200	1,50	1,05
B 30-MH	300	1,50	1,25
B 40-MH	400	1,50	1,45
B 50-MH	500	1,50	1,65
B 60-MH	600	1,50	1,85

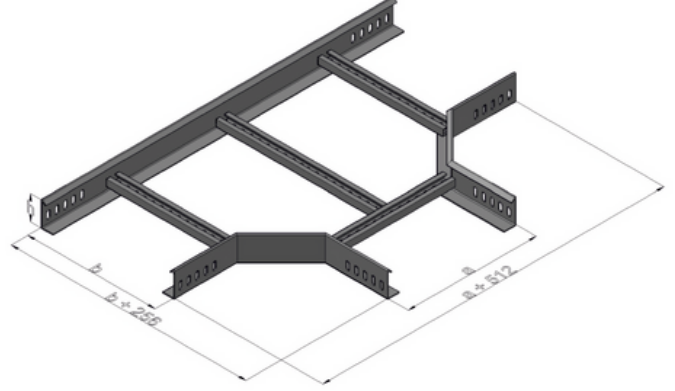


## 135° DÖNÜŞ KAPAKLARI COVERS FOR 135° FLAT BENDS

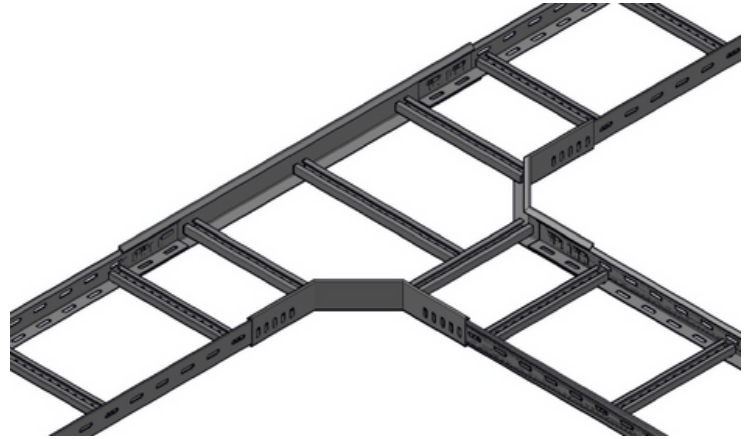
SİPARİŞ NO ORDER CODE	A (mm)	KALINLIK THICKNESS (mm)	AĞIRLIK WEIGHT (Kg/Ad)
B 10-MK	100	1,50	0,32
B 20-MH	200	1,50	0,58
B 30-MH	300	1,50	1,50
B 40-MH	400	1,50	2,10
B 50-MH	500	1,50	2,80
B 60-MH	600	1,50	3,50



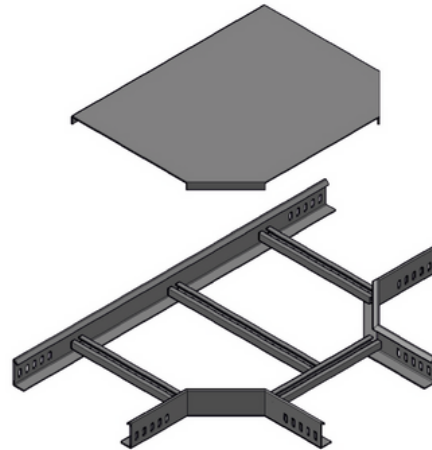
T BAĞLANTI ELEMANLARI HORIZONTAL TEES			H40mm
SİPARİŞ NO ORDER CODE	A (mm)	KALINLIK THICKNESS (mm)	AĞIRLIK WEIGHT (Kg/Ad)
T 10-M	100	1,50	1,20
T 20-M	200	1,50	1,50
T 30-M	300	1,50	1,90
T 40-M	400	1,50	2,30
T 50-M	500	1,50	2,70
T 60-M	600	1,50	3,15



T BAĞLANTI ELEMANLARI HORIZONTAL TEES			H60mm
SİPARİŞ NO ORDER CODE	A (mm)	KALINLIK THICKNESS (mm)	AĞIRLIK WEIGHT (Kg/Ad)
T 10-MH	100	1,50	1,40
T 20-MH	200	1,50	1,70
T 30-MH	300	1,50	2,15
T 40-MH	400	1,50	2,60
T 50-MH	500	1,50	3,04
T 60-MH	600	1,50	3,40

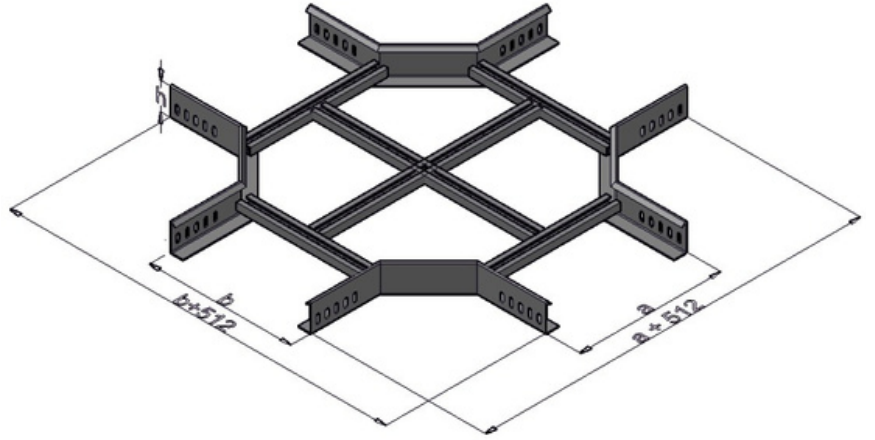


T BAĞLANTI KAPAKLARI COVERS FOR HORIZONTAL TEES			
SİPARİŞ NO ORDER CODE	A (mm)	KALINLIK THICKNESS (mm)	AĞIRLIK WEIGHT (Kg/Ad)
T 10-MKK	100	1,50	0,50
T 20-MKK	200	1,50	1,00
T 30-MKK	300	1,50	2,50
T 40-MKK	400	1,50	3,70
T 50-MKK	500	1,50	5,20
T 60-MKK	600	1,50	9,90

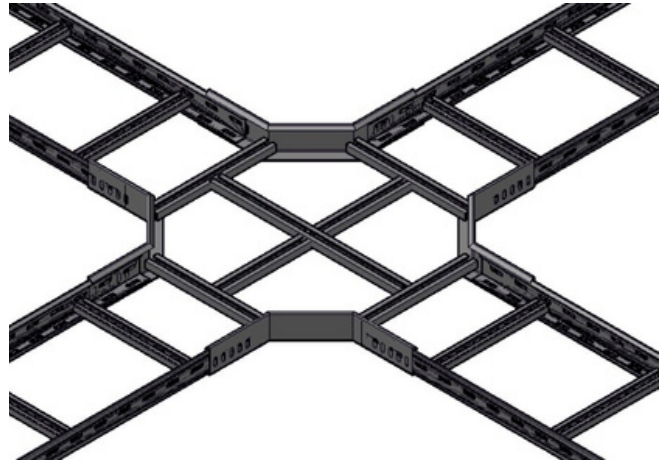




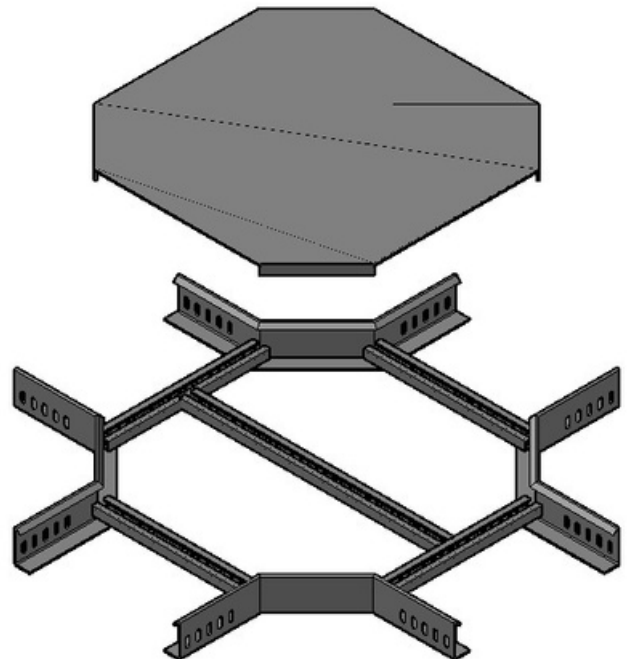
DÖRTLÜ BAĞLANTI ELEMANLARI QUADRUPLE HORIZONTAL CROSSING			H40mm
SİPARİŞ NO ORDER CODE	A (mm)	KALINLIK THICKNESS (mm)	AĞIRLIK WEIGHT (Kg/Ad)
D 10-M	100	1,50	1,90
D 20-M	200	1,50	2,25
D 30-M	300	1,50	2,50
D 40-M	400	1,50	2,85
D 50-M	500	1,50	3,20
D 60-M	600	1,50	3,45



DÖRTLÜ BAĞLANTI ELEMANLARI QUADRUPLE HORIZONTAL CROSSING			H60mm
SİPARİŞ NO ORDER CODE	A (mm)	KALINLIK THICKNESS (mm)	AĞIRLIK WEIGHT (Kg/Ad)
D 10-MH	100	1,50	2,25
D 20-MH	200	1,50	2,60
D 30-MH	300	1,50	2,90
D 40-MH	400	1,50	3,20
D 50-MH	500	1,50	3,50
D 60-MH	600	1,50	3,80



DÖRTLÜ BAĞLANTI KAPAKLARI COVERS FOR HORIZONTAL CROSSING			
SİPARİŞ NO ORDER CODE	A (mm)	KALINLIK THICKNESS (mm)	AĞIRLIK WEIGHT (Kg/Ad)
D 10-MK	100	1,50	0,66
D 20-MK	200	1,50	1,25
D 30-MK	300	1,50	3,00
D 40-MK	400	1,50	4,40
D 50-MK	500	1,50	6,00
D 60-MK	600	1,50	7,80



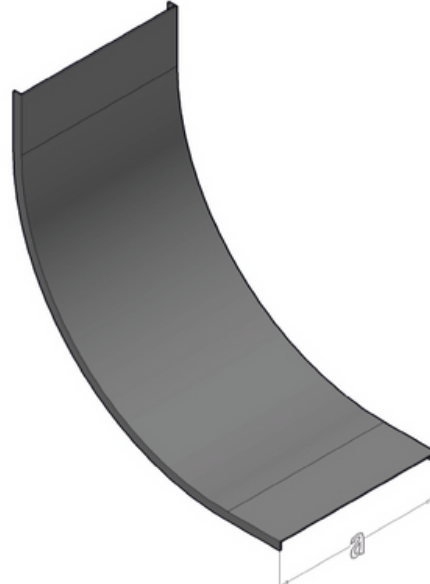
İÇ BÜKEY ELEMANLARI INSIDE VERTICAL BENDS			H40mm
SİPARİŞ NO ORDER CODE	A (mm)	KALINLIK THICKNESS (mm)	AĞIRLIK WEIGHT (Kg/Ad)
İD 10-M	100	1,50	1,22
İD 20-M	200	1,50	1,37
İD 30-M	300	1,50	1,52
İD 40-M	400	1,50	1,67
İD 50-M	500	1,50	1,82
İD 60-M	600	1,50	1,97



İÇ BÜKEY ELEMANLARI INSIDE VERTICAL BENDS			H60mm
SİPARİŞ NO ORDER CODE	A (mm)	KALINLIK THICKNESS (mm)	AĞIRLIK WEIGHT (Kg/Ad)
İD 10-MH	100	1,50	1,60
İD 20-MH	200	1,50	1,75
İD 30-MH	300	1,50	1,90
İD 40-MH	400	1,50	2,05
İD 50-MH	500	1,50	2,20
İD 60-MH	600	1,50	2,35



İÇ BÜKEY KAPAKLARI COVERS FOR INSIDE VERTICAL BENDS			
SİPARİŞ NO ORDER CODE	A (mm)	KALINLIK THICKNESS (mm)	AĞIRLIK WEIGHT (Kg/Ad)
İD 10-MK	100	0,80	0,76
İD 20-MK	200	0,80	1,37
İD 30-MK	300	0,80	2,00
İD 40-MK	400	1,20	4,00
İD 50-MK	500	1,20	4,90
İD 60-M	600	1,20	5,80



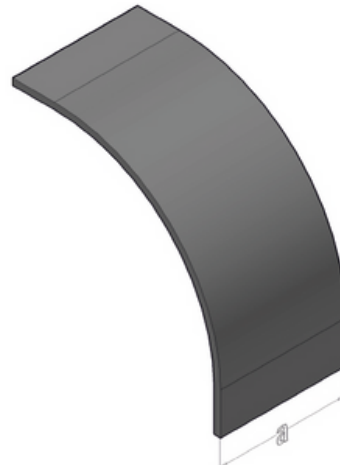
DIŞ BÜKEY ELEMANLARI OUTSIDE VERTICAL BENDS			H40mm
SİPARİŞ NO ORDER CODE	A (mm)	KALINLIK THICKNESS (mm)	AĞIRLIK WEIGHT (Kg/Ad)
DD 10-M	100	1,50	1,22
DD 20-M	200	1,50	1,37
DD 30-M	300	1,50	1,52
DD 40-M	400	1,50	1,67
DD 50-M	500	1,50	1,82
DD 60-M	600	1,50	1,97



DIŞ BÜKEY ELEMANLARI OUTSIDE VERTICAL BENDS			H60mm
SİPARİŞ NO ORDER CODE	A (mm)	KALINLIK THICKNESS (mm)	AĞIRLIK WEIGHT (Kg/Ad)
DD 10-M	100	1,50	1,60
DD 20-M	200	1,50	1,75
DD 30-M	300	1,50	1,90
DD 40-M	400	1,50	2,05
DD 50-M	500	1,50	2,20
DD 60-M	600	1,50	2,35



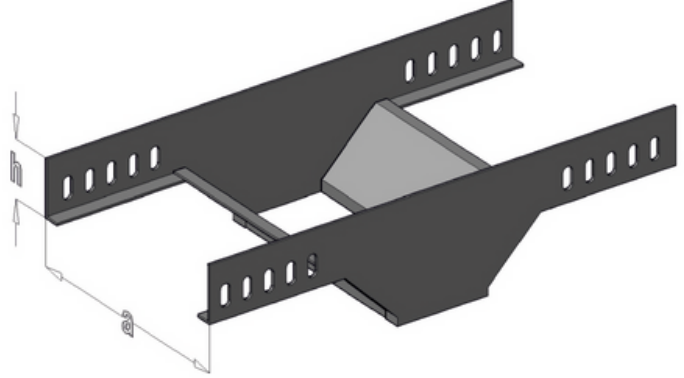
DIŞ BÜKEY KAPAKLARI COVERS FOR OUTSIDE VERTICAL BENDS			
SİPARİŞ NO ORDER CODE	A (mm)	KALINLIK THICKNESS (mm)	AĞIRLIK WEIGHT (Kg/Ad)
DD 10-MK	100	0,80	0,76
DD 20-MK	200	0,80	1,37
DD 30-MK	300	0,80	2,00
DD 40-MK	400	1,20	4,00
DD 50-MK	500	1,20	4,90
DD 60-MK	600	1,20	5,80



### PANOYA GİRİŞ ELEMANI INPUT ELEMENTS TO THE CLIPBOARD

H40mm

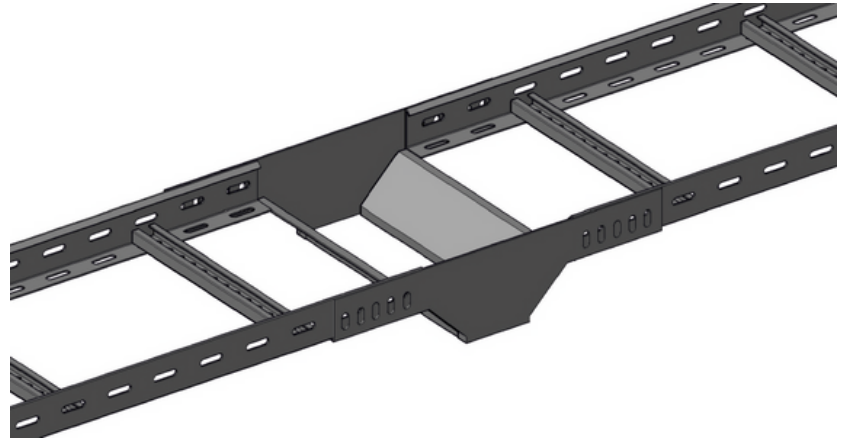
SİPARİŞ NO ORDER CODE	A (mm)	KALINLIK THICKNESS (mm)	AĞIRLIK WEIGHT (Kg/Ad)
PG 10-M	100	1,50	1,00
PG 20-M	200	1,50	1,50
PG 30-M	300	1,50	2,00
PG 40-M	400	2,00	3,30
PG 50-M	500	2,00	4,00
PG 60-M	600	2,00	4,60



### PANOYA GİRİŞ ELEMANI INPUT ELEMENTS TO THE CLIPBOARD

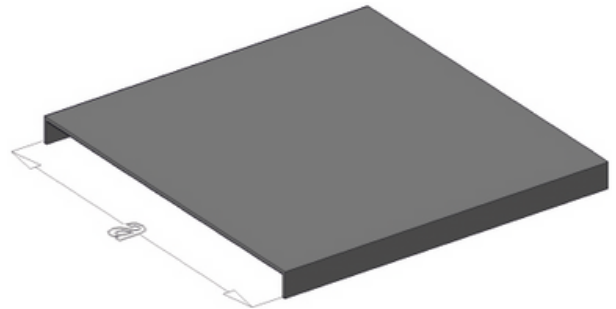
H60mm

SİPARİŞ NO ORDER CODE	A (mm)	KALINLIK THICKNESS (mm)	AĞIRLIK WEIGHT (Kg/Ad)
PG 10-MH	100	1,50	1,20
PG 20-MH	200	1,50	1,70
PG 30-MH	300	1,50	2,20
PG 40-MH	400	2,00	3,60
PG 50-MH	500	2,00	4,20
PG 60-MH	600	2,00	4,90

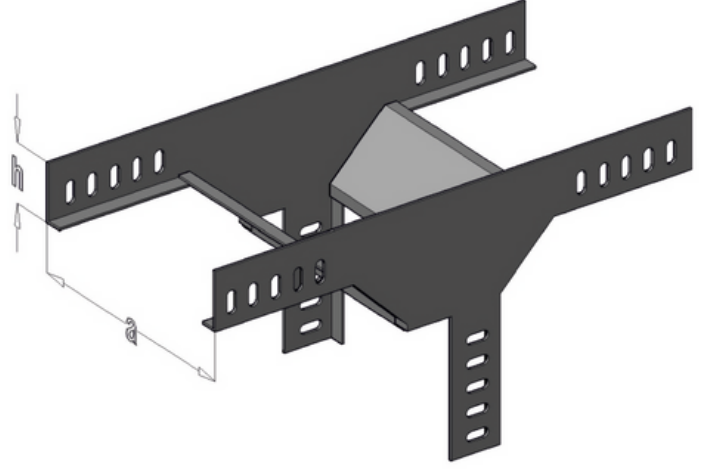


### PANOYA GİRİŞ KAPAKLARI COVERS FOR INPUT ELEMENTS TO THE CLIPBOARD

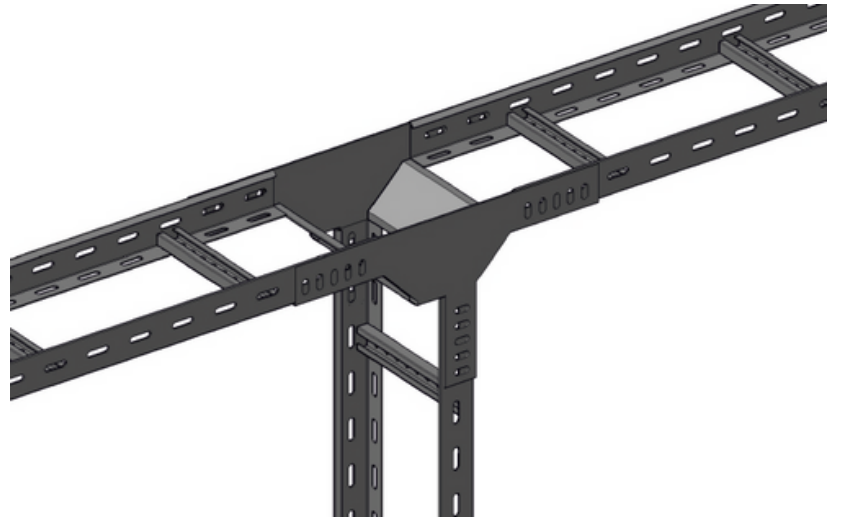
SİPARİŞ NO ORDER CODE	A (mm)	KALINLIK THICKNESS (mm)	AĞIRLIK WEIGHT (Kg/Ad)
PG 10-MK	100	1,00	0,20
PG 20-MK	200	1,00	0,35
PG 30-MK	300	1,00	0,50
PG 40-MK	400	1,20	0,80
PG 50-MK	500	1,20	1,00
PG 60-MK	600	1,20	1,20



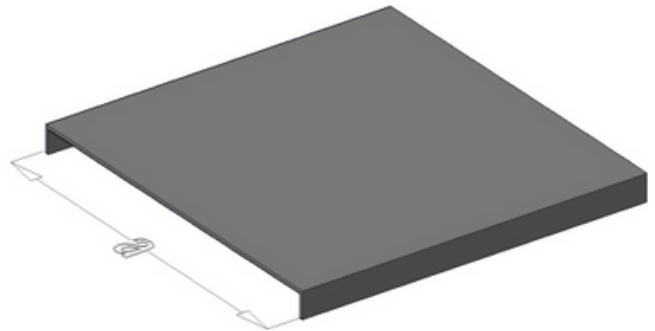
DİKEY (T) BAĞLANTILAR (T) VERTICAL CONNECTION			H40mm
SİPARİŞ NO ORDER CODE	A (mm)	KALINLIK THICKNESS (mm)	AĞIRLIK WEIGHT (Kg/Ad)
DT 10-M	100	1,50	1,00
DT 20-M	200	1,50	1,50
DT 30-M	300	1,50	2,00
DT 40-M	400	2,00	3,30
DT 50-M	500	2,00	4,00
DT 60-M	600	2,00	4,60



DİKEY (T) BAĞLANTILAR (T) VERTICAL CONNECTION			H60mm
SİPARİŞ NO ORDER CODE	A (mm)	KALINLIK THICKNESS (mm)	AĞIRLIK WEIGHT (Kg/Ad)
DT 10-MH	100	1,50	1,20
DT 20-MH	200	1,50	1,7
DT 30-MH	300	1,50	2,20
DT 40-MH	400	2,00	3,60
DT 50-MH	500	2,00	4,20
DT 60-MH	600	2,00	4,90

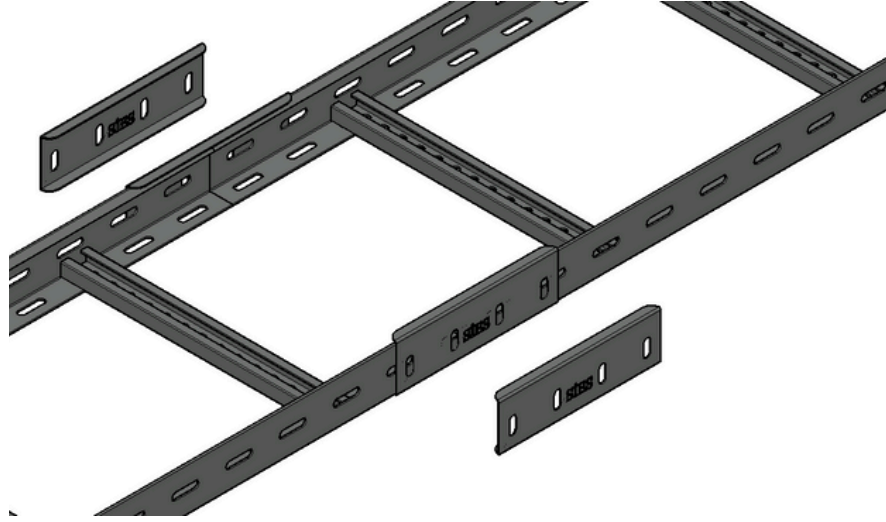
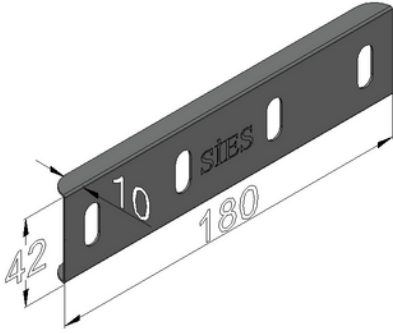


DİKEY (T) BAĞLANTI KAPAKLARI COVERS FOR (T) VERTICAL CONNECTION			
SİPARİŞ NO ORDER CODE	A (mm)	KALINLIK THICKNESS (mm)	AĞIRLIK WEIGHT (Kg/Ad)
DT 10-MK	100	1,00	0,20
DT 20-MK	200	1,00	0,35
DT 30-MK	300	1,00	0,50
DT 40-MK	400	1,20	0,80
DT 50-MK	500	1,20	1,00
DT 60-MK	600	1,20	1,20



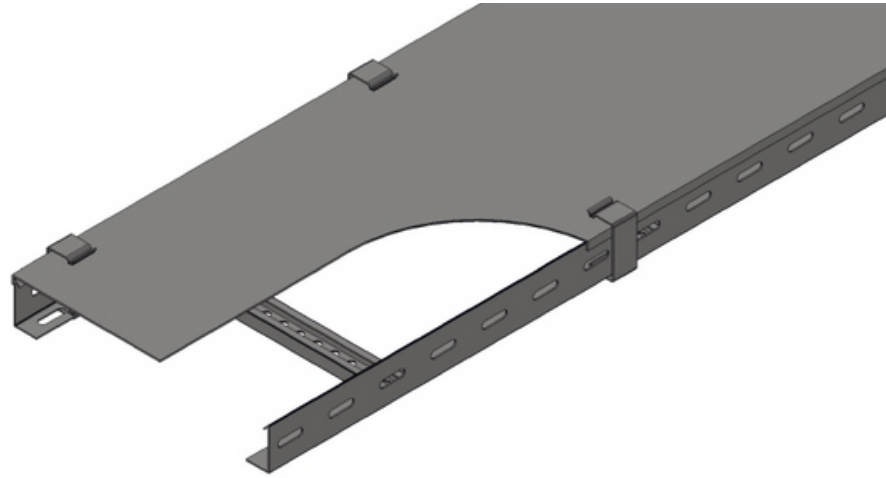
### BİRLEŞTİRME PARÇALARI STRAIGHT CONNECTORS

SİPARİŞ NO ORDER CODE	H (mm)	KALINLIK THICKNESS (mm)	AĞIRLIK WEIGHT (Kg/Ad)
SC 1	43	1,00	0,08
SC 1H	63	1,00	0,10



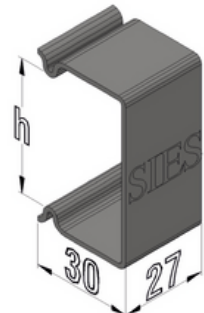
### MERDİVEN KAPAKLARI COVER FOR CABLE LADDER

SİPARİŞ NO ORDER CODE	A (mm)	KALINLIK THICKNESS (mm)	AĞIRLIK WEIGHT (Kg/M)
S 05K	55	0,80	0,56
S 07K	75	0,80	0,71
S 10K	105	0,80	0,78
S 15K	155	0,80	1,09
S 20K	205	0,80	1,41
S 30K	305	1,00	2,55
S 40K	405	1,20	4,00
S 40-2K	405	1,50	5,00
S 50K	505	1,20	4,95
S 50-2K	505	1,50	6,18
S 60K	605	1,20	5,90
S 60-2K	605	1,50	7,35



### KAPAK KELEPÇESİ COVER CLAMP

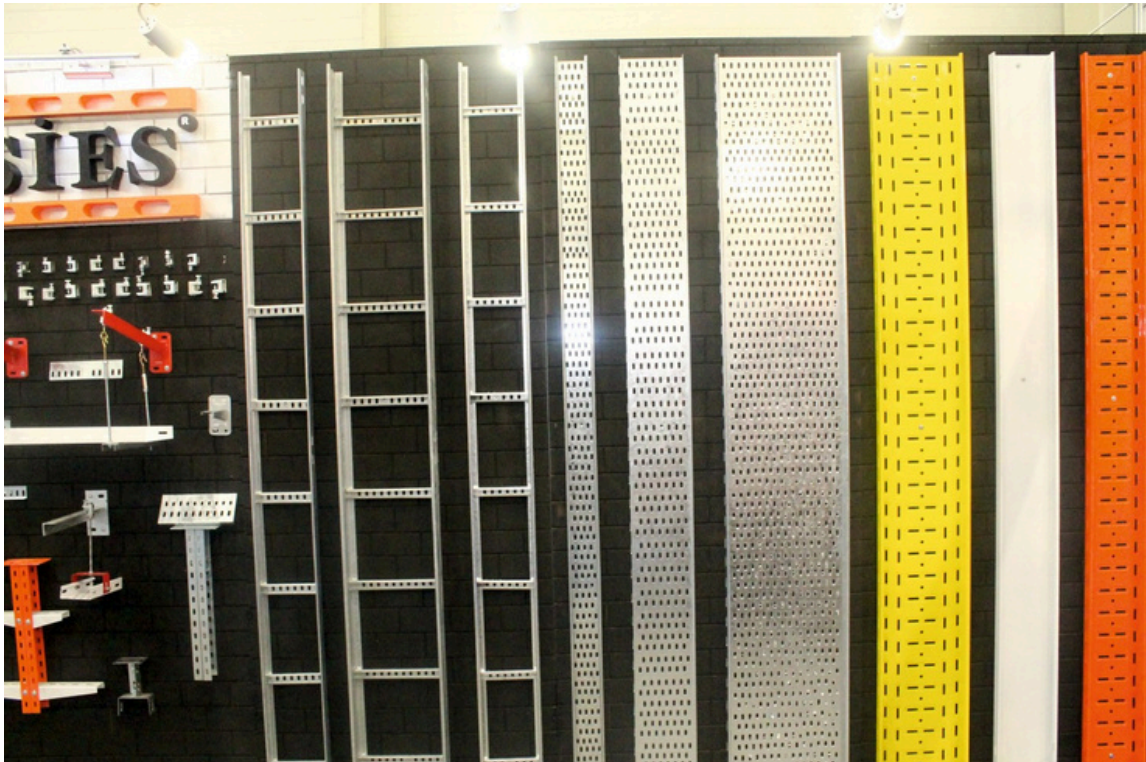
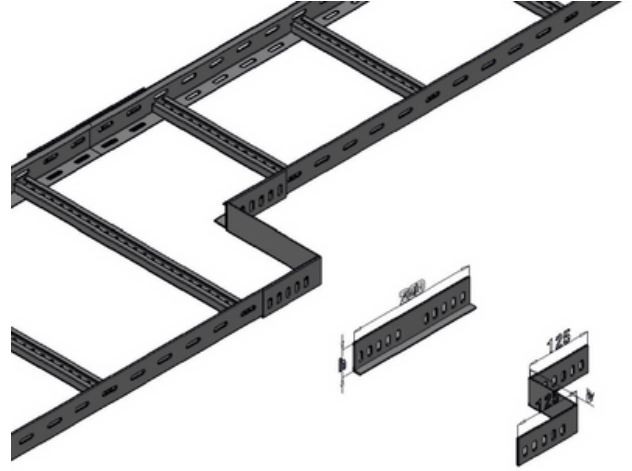
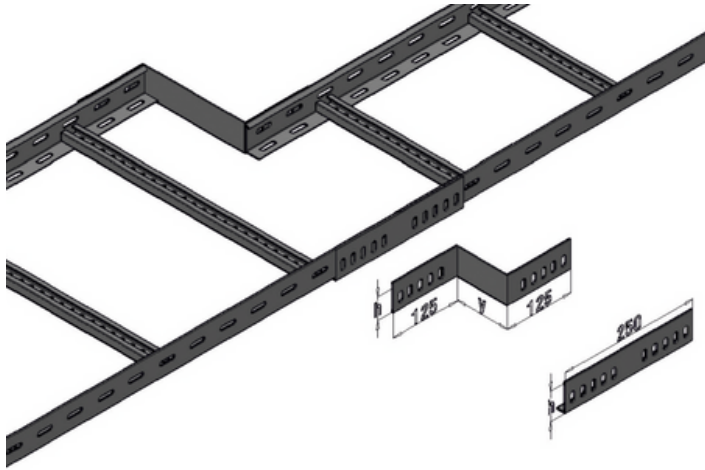
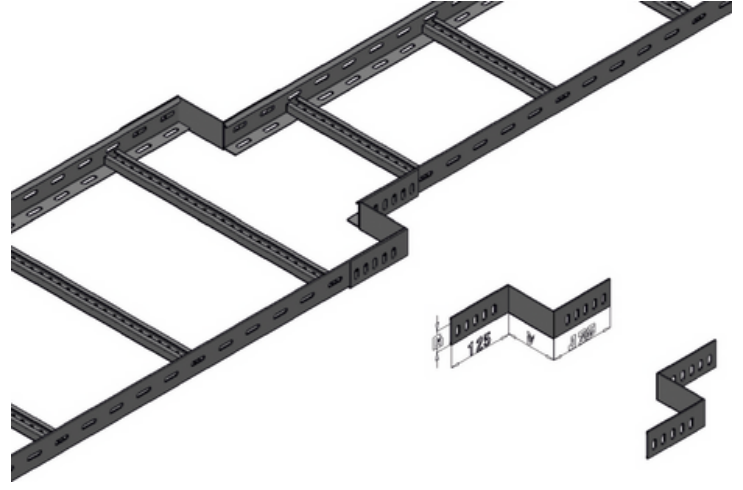
SİPARİŞ NO ORDER CODE	A (mm)	KALINLIK THICKNESS (mm)	AĞIRLIK WEIGHT (Kg/Ad)
SKK	45	1,50	0,03
SKK-H	65	1,50	0,04
SKK-C	105	1,50	0,07

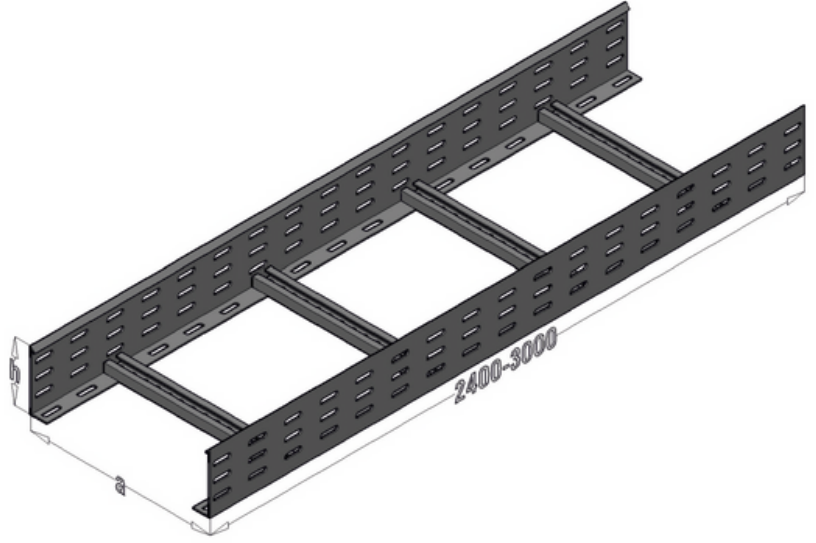
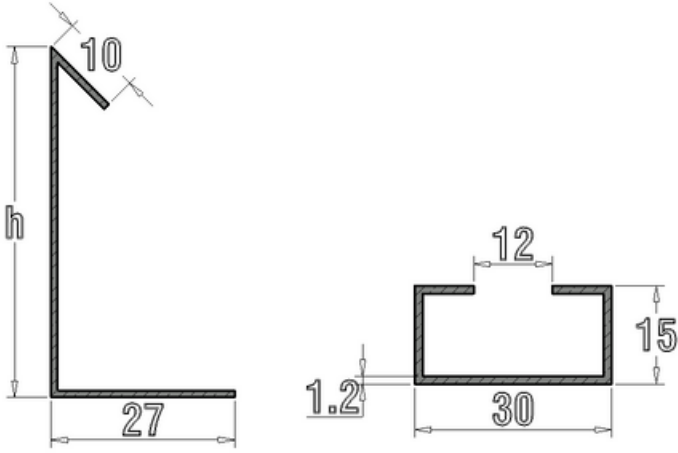


## REDÜKSİYONLAR REDUCTORS

SİPARİŞ NO ORDER CODE	H (mm)	KALINLIK THICKNESS (mm)	AĞIRLIK WEIGHT (Kg/Ad)
R-SM	40	2,00	DEĞİŞKEN (VARIABLE)
R-LM	40	2,00	
R-RM	40	2,00	
R-S HM	60	2,00	
R-L HM	60	2,00	
R-R HM	60	2,00	

SİPARİŞ ÖRNEKLERİ  
R 40 / 10 SM (DÜZ TİP)  
R 30 / 15 LM (SAĞDAN DARALAN)  
R 60 / 20 RM (SOLDAN DARALAN)

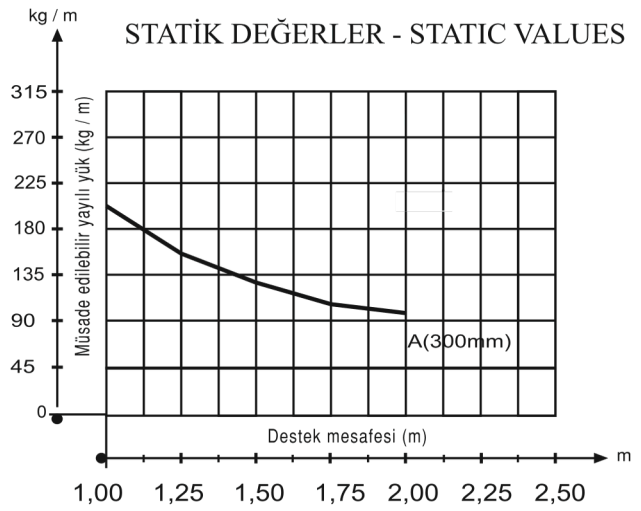




### AĞIR HİZMET KABLO MERDİVENLERİ HEAVY DUTY CABLE LADDERS H100

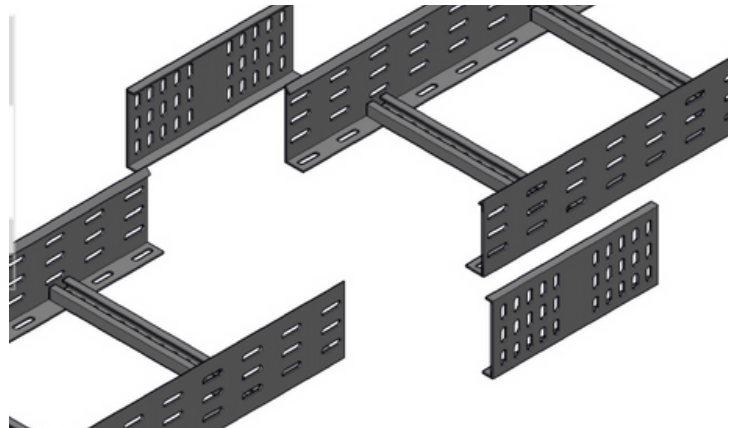
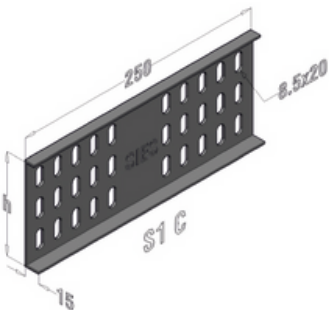
SİPARİŞ NO ORDER CODE	A (mm)	KALINLIK THICKNESS (mm)	AĞIRLIK WEIGHT (Kg/M)
S 10MC	100	2,00	4,30
S 20MC	200	2,00	4,50
S 30MC	300	2,00	4,70
S 40MC	400	2,00	4,90
S 50MC	500	2,00	5,10
S 60MC	600	2,00	5,30

### STATİK DEĞERLER - STATIC VALUES



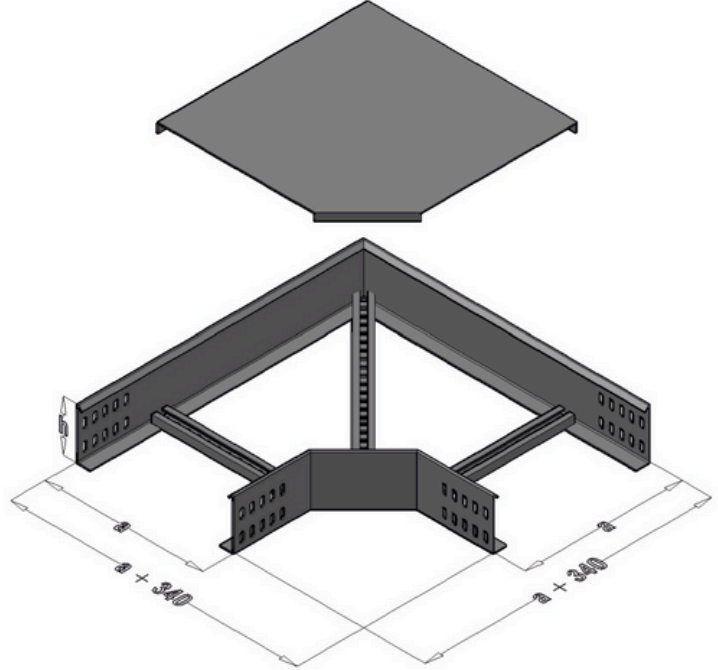
### BİRLEŞTİRME PARÇALARI STRAIGHT CONNECTOR

SİPARİŞ NO ORDER CODE	H (mm)	KALINLIK THICKNESS (mm)	AĞIRLIK WEIGHT (Kg/Ad)
S 1-MC	105	1,50	0,27
S 2-MC	106	2,00	0,36

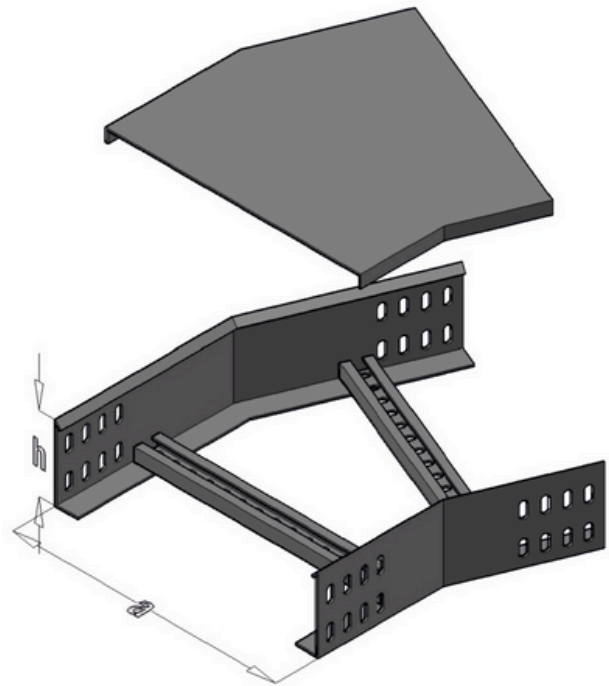




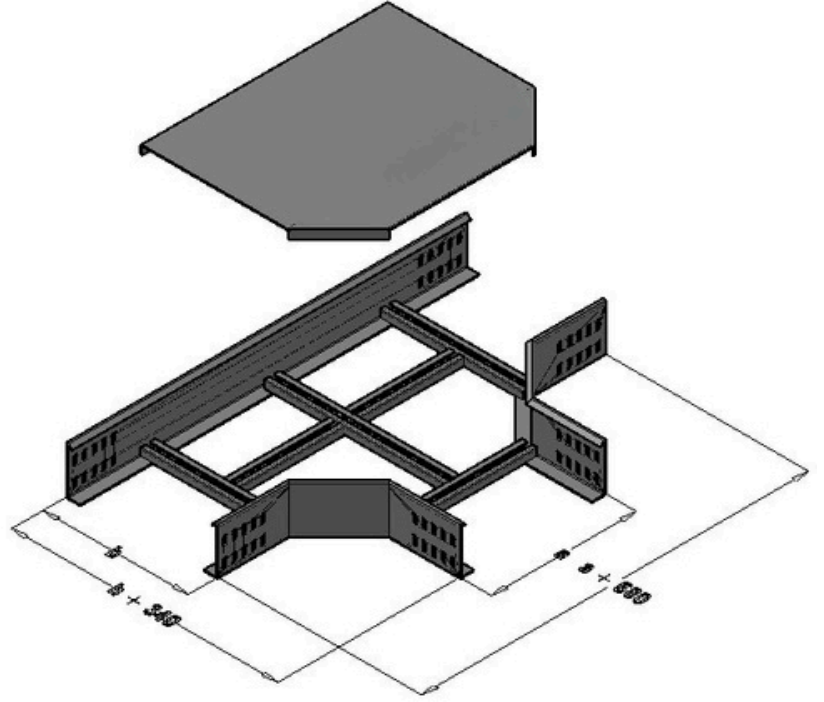
90° DÖNÜŞ ELEMANLARI 90° FLAT BENDS			H100
SİPARİŞ NO ORDER CODE	A (mm)	KALINLIK THICKNESS (mm)	AĞIRLIK WEIGHT (Kg/Ad)
L 10MC	100	2,00	2,20
L 20MC	200	2,00	2,70
L 30MC	300	2,00	3,20
L 40MC	400	2,00	3,70
L 50MC	500	2,00	4,20
L 60MC	600	2,00	4,70
SİPARİŞ NO ORDER CODE	A (mm)	KALINLIK THICKNESS (mm)	AĞIRLIK WEIGHT (Kg/Ad)
L 10-MCK	105	1,00	0,42
L 20-MCK	205	1,00	0,90
L 30-MCK	305	1,50	2,30
L 40-MCK	405	1,50	3,50
L 50-MCK	505	1,50	4,95
L 60-MCK	605	1,50	6,60



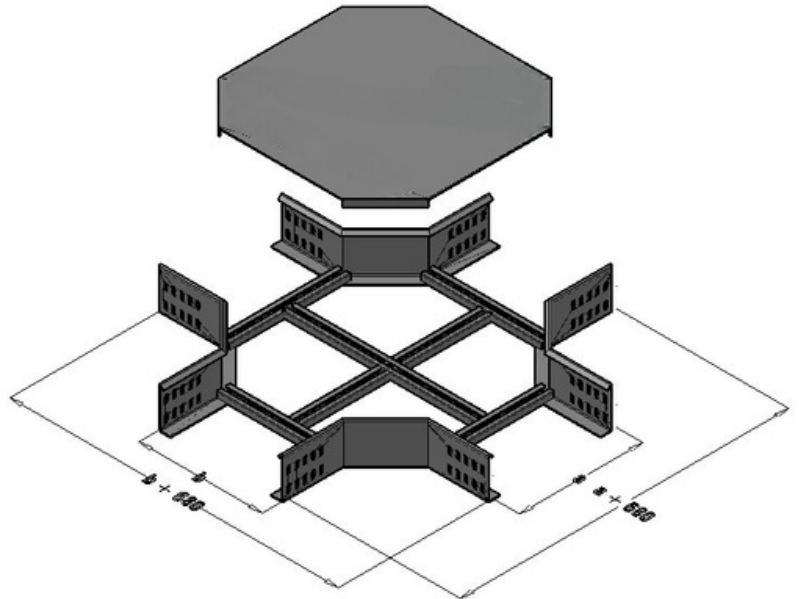
135° DÖNÜŞ ELEMANLARI 135° FLAT BENDS			H100
SİPARİŞ NO ORDER CODE	A (mm)	KALINLIK THICKNESS (mm)	AĞIRLIK WEIGHT (Kg/Ad)
B 10MC	100	2,00	1,50
B 20MC	200	2,00	1,80
B 30MC	300	2,00	2,10
B 40MC	400	2,00	2,40
B 50MC	500	2,00	2,70
B 60MC	600	2,00	3,00
SİPARİŞ NO ORDER CODE	A (mm)	KALINLIK THICKNESS (mm)	AĞIRLIK WEIGHT (Kg/Ad)
B 10-MCK	105	1,00	0,43
B 20-MCK	205	1,00	0,77
B 30-MCK	305	1,50	2,00
B 40-MCK	405	1,50	2,80
B 50-MCK	505	1,50	3,80
B 60-MCK	605	1,50	4,80



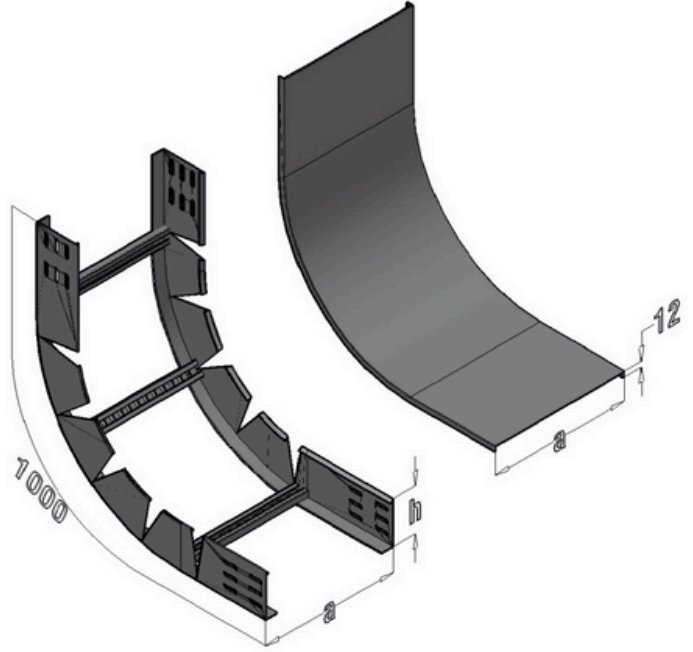
T BAĞLANTI ELEMANLARI HORIZONTAL HORIZONTAL TEES			H100
SİPARİŞ NO ORDER CODE	A (mm)	KALINLIK THICKNESS (mm)	AĞIRLIK WEIGHT (Kg/Ad)
T 10MC	100	2,00	3,00
T 20MC	200	2,00	3,60
T 30MC	300	2,00	4,20
T 40MC	400	2,00	4,80
T 50MC	500	2,00	5,40
T 60MC	600	2,00	6,00
SİPARİŞ NO ORDER CODE	A (mm)	KALINLIK THICKNESS (mm)	AĞIRLIK WEIGHT (Kg/Ad)
T 10-MCK	105	1,00	0,58
T 20-MCK	205	1,00	1,15
T 30-MCK	305	1,50	2,84
T 40-MCK	405	1,50	4,20
T 50-MCK	505	1,50	5,75
T 60-MCK	605	1,50	7,60



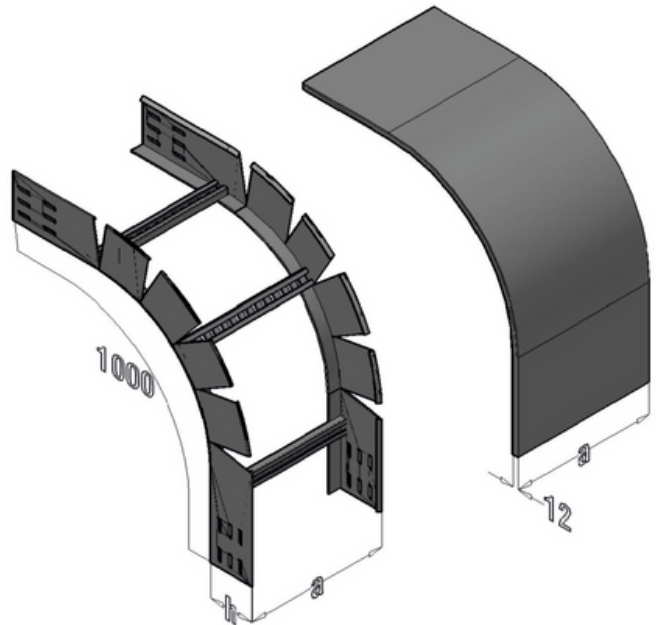
DÖRTLÜ BAĞLANTI ELEMANLARI HORIZONTAL CROSSING			H100
SİPARİŞ NO ORDER CODE	A (mm)	KALINLIK THICKNESS (mm)	AĞIRLIK WEIGHT (Kg/Ad)
D 10MC	100	2,00	3,60
D 20MC	200	2,00	4,20
D 30MC	300	2,00	4,80
D 40MC	400	2,00	5,40
D 50MC	500	2,00	6,00
D 60MC	600	2,00	6,60
SİPARİŞ NO ORDER CODE	A (mm)	KALINLIK THICKNESS (mm)	AĞIRLIK WEIGHT (Kg/Ad)
D 10-MCK	105	1,00	0,58
D 20-MCK	205	1,00	1,15
D 30-MCK	305	1,50	2,84
D 40-MCK	405	1,50	4,20
D 50-MCK	505	1,50	5,75
D 60-MCK	605	1,50	7,60



İÇ BÜKEY ELEMANLARI INSIDE VERTICAL BENDS			H100
SİPARİŞ NO ORDER CODE	A (mm)	KALINLIK THICKNESS (mm)	AĞIRLIK WEIGHT (Kg/Ad)
İD 10MC	100	2,00	3,30
İD 20MC	200	2,00	3,50
İD 30MC	300	2,00	3,70
İD 40MC	400	2,00	3,90
İD 50MC	500	2,00	4,10
İD 60MC	600	2,00	4,30
SİPARİŞ NO ORDER CODE	A (mm)	KALINLIK THICKNESS (mm)	AĞIRLIK WEIGHT (Kg/Ad)
İD 10-MCK	105	1,00	0,95
İD 20-MCK	205	1,00	1,88
İD 30-MCK	305	1,00	2,50
İD 40-MCK	405	1,20	3,90
İD 50-MCK	505	1,20	4,90
İD 60-MCK	605	1,20	5,80



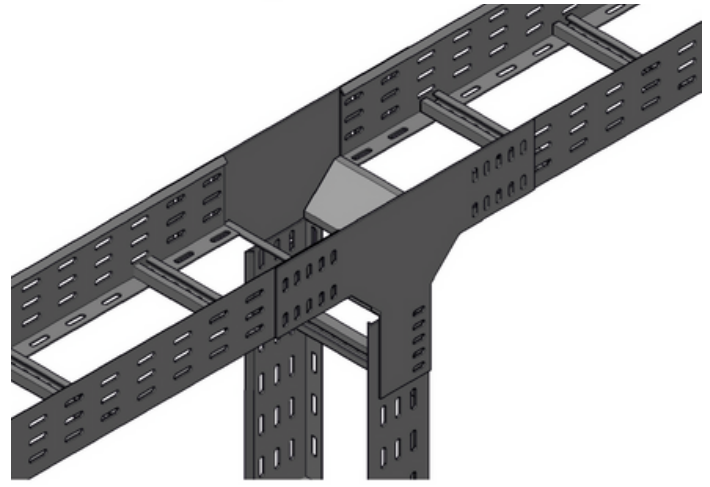
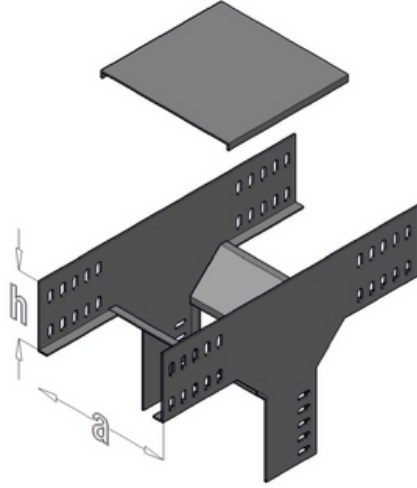
DIŞ BÜKEY ELEMANLARI OUTSIDE VERTICAL BENDS			H100
SİPARİŞ NO ORDER CODE	A (mm)	KALINLIK THICKNESS (mm)	AĞIRLIK WEIGHT (Kg/Ad)
DD 10MC	100	2,00	3,30
DD 20MC	200	2,00	3,50
DD 30MC	300	2,00	3,70
DD 40MC	400	2,00	3,90
DD 50MC	500	2,00	4,10
DD 60MC	600	2,00	4,30
SİPARİŞ NO ORDER CODE	A (mm)	KALINLIK THICKNESS (mm)	AĞIRLIK WEIGHT (Kg/Ad)
DD 10-MCK	105	1,00	0,95
DD 20-MCK	205	1,00	1,88
DD 30-MCK	305	1,00	2,50
DD 40-MCK	405	1,20	3,90
DD 50-MCK	505	1,20	4,90
DD 60-MCK	605	1,20	5,80



### DİKEY T BAĞLANTI ELEMANLARI T VERTICAL CONNECTION

H100

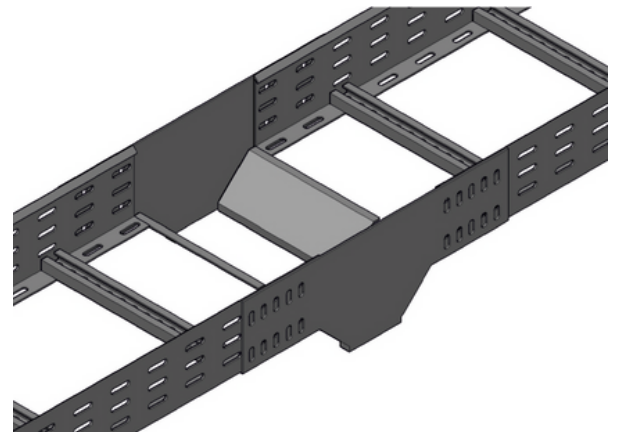
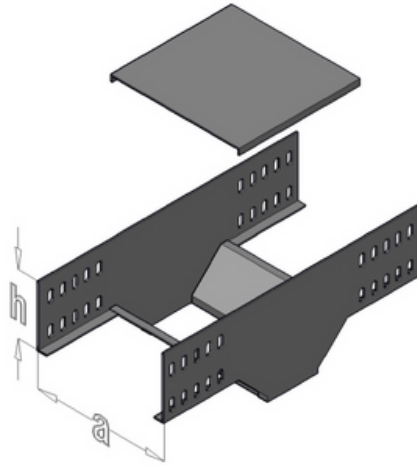
SİPARİŞ NO ORDER CODE	A (mm)	KALINLIK THICKNESS (mm)	AĞIRLIK WEIGHT (Kg/Ad)
DT 10MC	100	2,00	2,09
DT 20MC	200	2,00	2,75
DT 30MC	300	2,00	3,40
DT 40MC	400	2,00	4,07
DT 50MC	500	2,00	4,73
DT 60MC	600	2,00	5,39
SİPARİŞ NO ORDER CODE	A (mm)	KALINLIK THICKNESS (mm)	AĞIRLIK WEIGHT (Kg/Ad)
DT 10-MCK	105	1,00	0,20
DT 20-MCK	205	1,00	0,35
DT 30-MCK	305	1,50	0,76
DT 40-MCK	405	1,50	1,00
DT 50-MCK	505	1,50	1,24
DT 60-MCK	605	1,50	1,47



### PANOYA GİRİŞ ELEMANLARI VE KAPAKLARI INPUT ELEMENTS TO THE CLIPBOARD

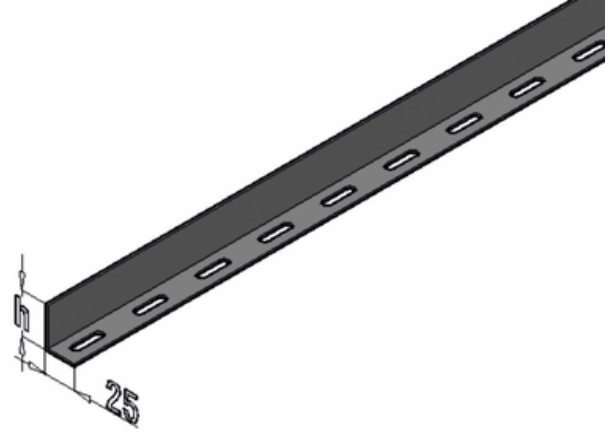
H100

SİPARİŞ NO ORDER CODE	A (mm)	KALINLIK THICKNESS (mm)	AĞIRLIK WEIGHT (Kg/Ad)
PG 10MC	100	2,00	2,09
PG 20MC	200	2,00	2,75
PG 30MC	300	2,00	3,40
PG 40MC	400	2,00	4,07
PG 50MC	500	2,00	4,73
PG 60MC	600	2,00	5,39
SİPARİŞ NO ORDER CODE	A (mm)	KALINLIK THICKNESS (mm)	AĞIRLIK WEIGHT (Kg/Ad)
PG 10-MCK	105	1,00	0,20
PG 20-MCK	205	1,00	0,35
PG 30-MCK	305	1,50	0,76
PG 40-MCK	405	1,50	1,00
PG 50-MCK	505	1,50	1,24
PG 60-MCK	605	1,50	1,47

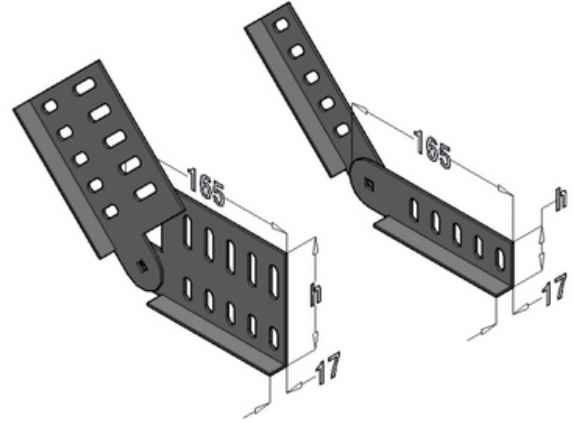


SEPERATÖR  
SEPARATOR

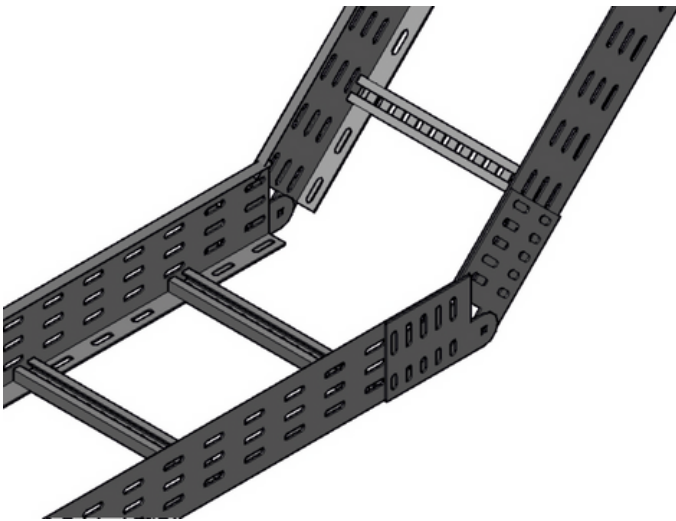
SİPARİŞ NO ORDER CODE	A (mm)	KALINLIK THICKNESS (mm)	AĞIRLIK WEIGHT (Kg/M)
SS-M	35	1,20	0,52
SS-HM	55	1,20	0,64
SS-CM	96	1,20	0,90

SEVİYE DEĞİŞTİRME ELEMANI  
LEVEL CHANGE UNIT

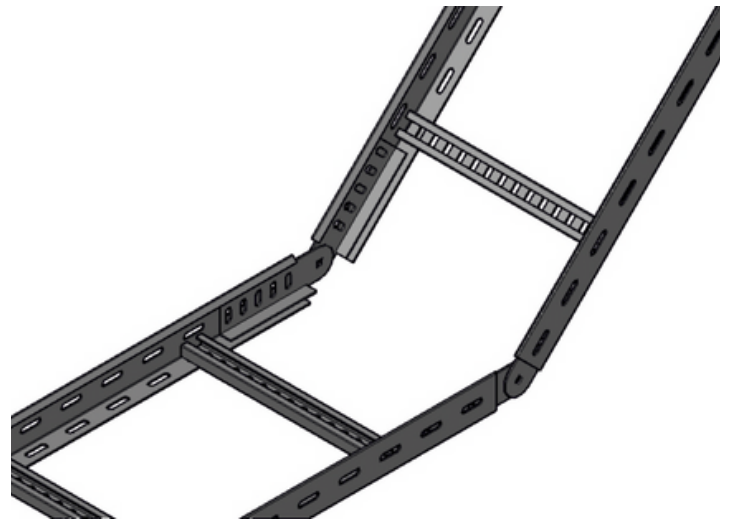
SİPARİŞ NO ORDER CODE	H (mm)	KALINLIK THICKNESS (mm)	AĞIRLIK WEIGHT (Kg/M)
SKD-M	42	2,00	0,27
SKD-MH	62	2,00	0,36
SKD-MC	102	2,00	0,65



## UYGULAMA ÖRNEKLERİ - MOUNTING SAMPLES



ÖRNEK 1 (SAMPLE 1)



ÖRNEK 2 (SAMPLE 2)

### REDÜKSİYONLAR REDUCTORS

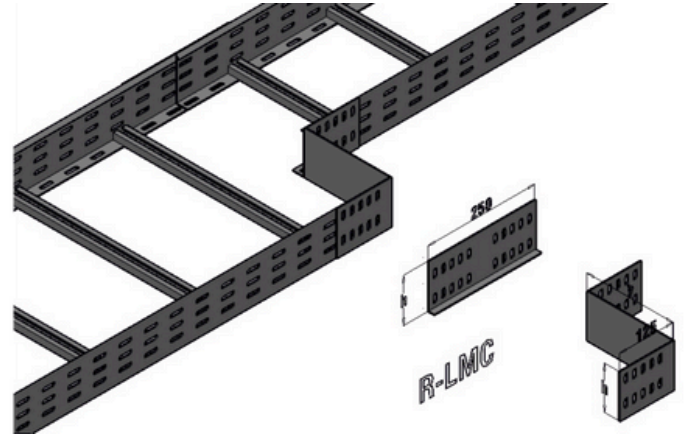
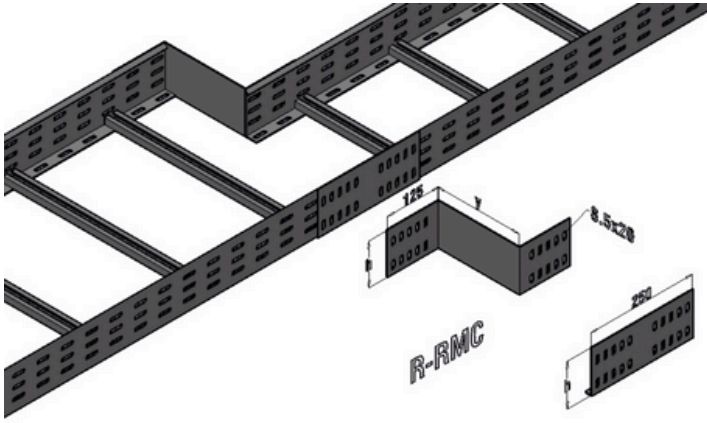
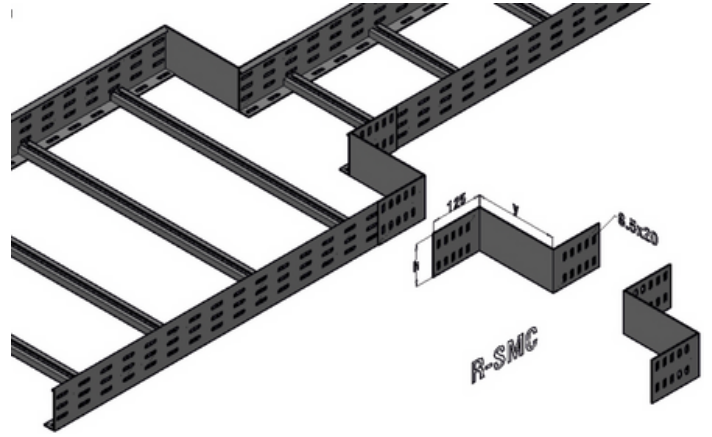
SİPARİŞ NO ORDER CODE	H (mm)	KALINLIK THICKNESS (mm)	AĞIRLIK WEIGHT (Kg/Ad)
R-SMC	100	2,00	DEĞİŞKEN (VARIABLE)
R-LMC	100	2,00	
R-RMC	100	2,00	

### SİPARİŞ ÖRNEKLERİ

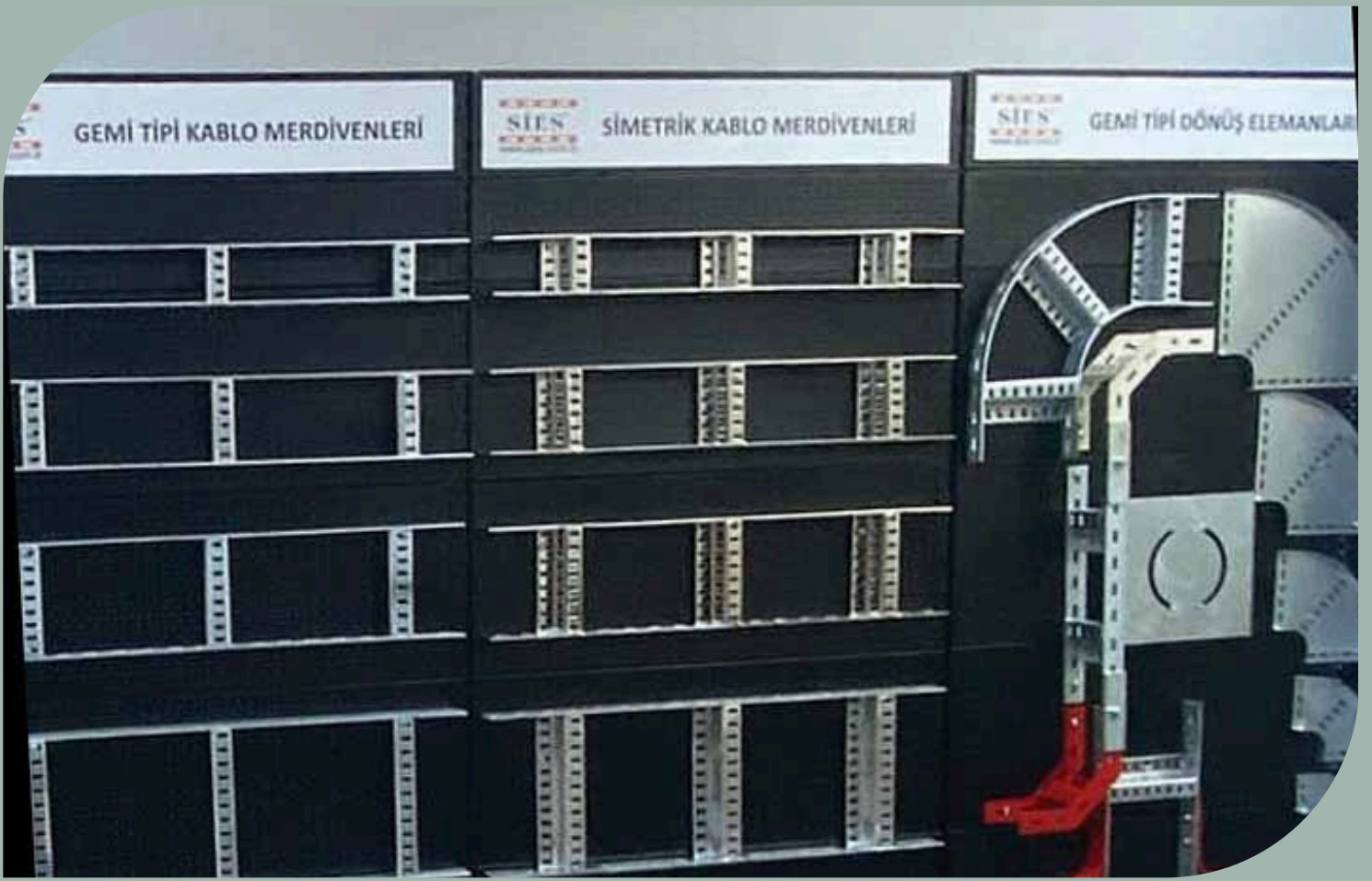
R 40 / 10 SM (DÜZ TİP)

R 30 / 15 LM (SAĞDAN DARALAN)

R 60 / 20 RM (SOLDAN DARALAN)









**SIES®**

**GEMİ TİPİ KABLO TAŞIYICILARI  
MARINE TYPE CABLE CARRIERS**



**FABRİKA - FACTORY**

Yeşilce Mah. Daim Sokak No:6/A Kağıthane/ İstanbul  
(0212) 324 00 78 - 324 00 98 - 324 00 99  
(0507) 299 32 63  
[www.sies.com.tr](http://www.sies.com.tr)  
[sies@sies.com.tr](mailto:sies@sies.com.tr)

**PERPA SATIŞ OFİSİ-PERPA SALES OFFICE**

Perpa Ticaret Merkezi A Blok Kat : 5 No: 104  
Okmeydanı - İstanbul  
(0541) 240 80 75