



2025



KABLO TAŞIMA SİSTEMLERİ
CABLE TRANSPORT SYSTEMS

HAKKIMIZDA

1985 yılından bu yana edindiğimiz saç kablo taşıyıcıları ve aksesuarları alanındaki bilgi birikimiyle, 1993 yılında SİES ELEKTRİK olarak sektöre adım attık. Geçmişten aldığımız güç ve güvenle, sektörde yeni bir dinamizm yaratarak kısa sürede saygın bir konuma ulaştık.

Piyasanın değişen koşullarına uyum sağlayarak sürekli kendimizi yenileyen firmamız, kaliteden ve müşteri memnuniyetinden asla ödün vermeden büyümeye devam etti. Bugün, yurt içi ve yurt dışında birçok büyük ve başarılı projede imzamız bulunmaktadır.

Müşterilerimizin ihtiyaçlarını anlamak, onların öneri ve isteklerini karşılıklı memnuniyet çerçevesinde çözmek, bizim temel ilkelerimizden biridir. SİES ELEKTRİK olarak, her zaman kaliteli hizmet ve güvenilir çözümler sunmayı taahhüt ediyoruz.

Saygılarımızla,

ABOUT US

Since 1985, with the knowledge we have gained in the field of sheet metal cable carriers and accessories, we stepped into the sector as SİES ELEKTRİK in 1993. With the strength and confidence we have gained from the past, we have reached a respected position in a short time by creating a new dynamism in the sector.

Our company, which constantly renews itself by adapting to the changing conditions of the market, has continued to grow without sacrificing quality and customer satisfaction. Today, we have our signature on many large and successful projects in Turkey and abroad.

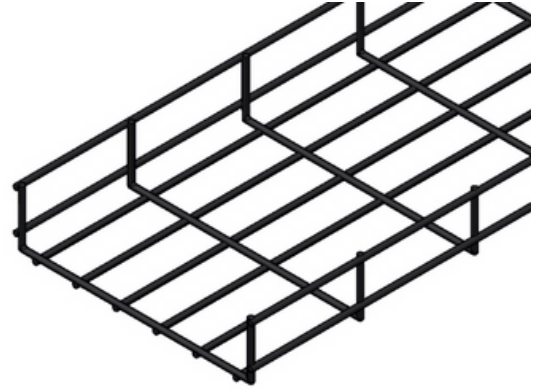
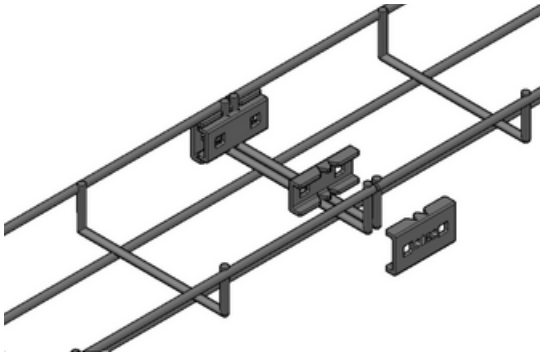
Understanding the needs of our customers and solving their suggestions and requests within the framework of mutual satisfaction is one of our basic principles. As SİES ELECTRIC, we are always committed to providing quality service and reliable solutions.

Sincerely,





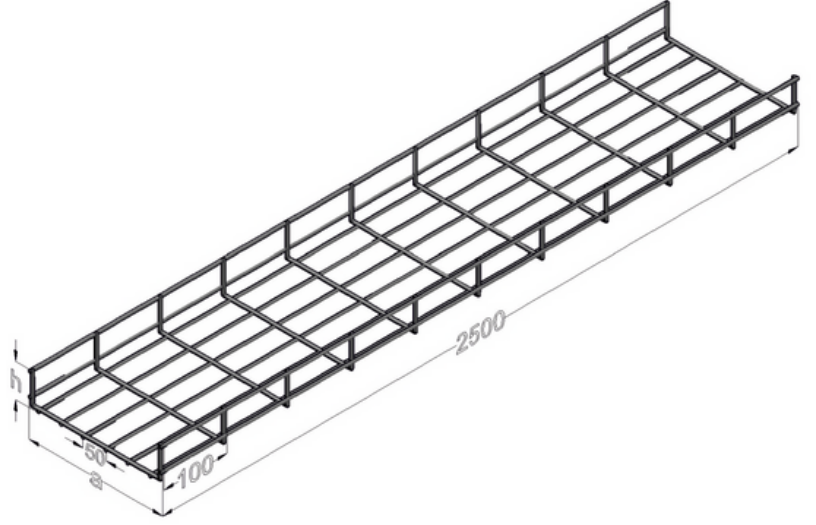
TEL ÖRGÜ KABLO KANALLARI



MESH WIRE CABLE TRAYS

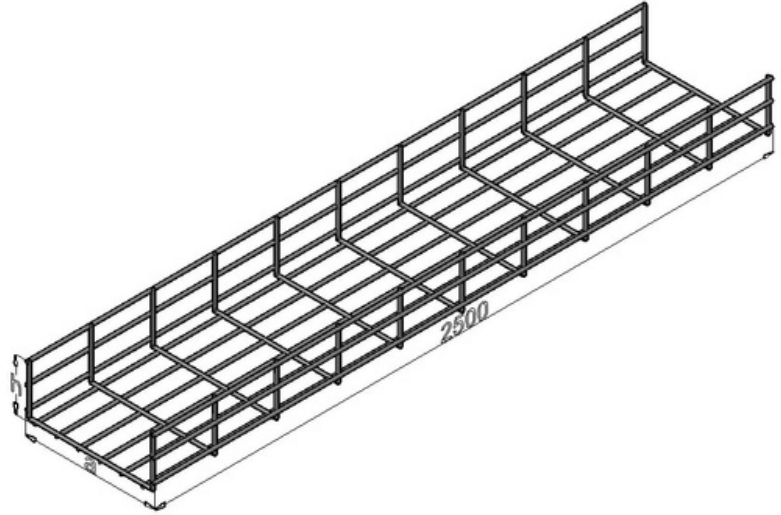
TEL ÖRGÜ KABLO KANALLARI MESH WIRE CABLE TRAYS H 50

SİPARİŞ NO ORDER CODE	A (mm)	KALINLIK THICKNESS (mm)	AĞIRLIK WEIGHT (Kg/M)
STÖ 05	50	4,00	0,72
STÖ 10	100	4,00	0,78
STÖ 15	150	4,00	0,93
STÖ 20	200	4,00	1,09
STÖ 25	250	4,00	1,24
STÖ 30	300	4,00	1,40
STÖ 40	400	4,00	1,71
STÖ 50	500	4,00	2,02
STÖ 60	600	4,00	2,33



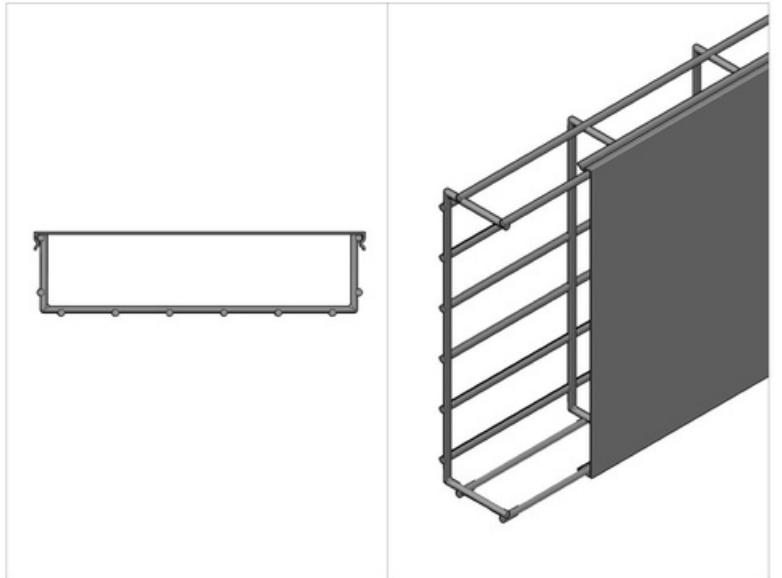
TEL ÖRGÜ KABLO KANALLARI MESH WIRE CABLE TRAYS H 100

SİPARİŞ NO ORDER CODE	A (mm)	KALINLIK THICKNESS (mm)	AĞIRLIK WEIGHT (Kg/M)
STÖ 10C	100	4,00	1,08
STÖ 15C	150	4,00	1,23
STÖ 20C	200	4,00	1,39
STÖ 25C	250	4,00	1,54
STÖ 30C	300	4,00	1,70
STÖ 40C	400	4,00	2,01
STÖ 50C	500	4,00	2,32
STÖ 60C	600	4,00	2,73



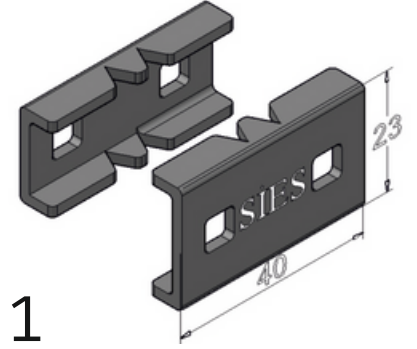
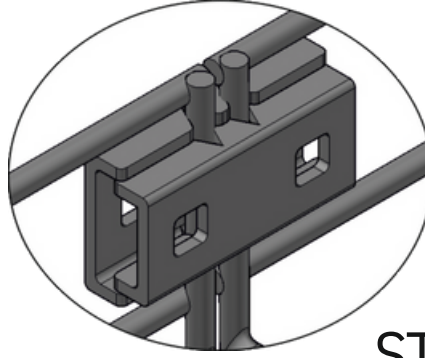
C TİPİ GEÇMELİ KANAL KAPAKLARI COVERS FOR C TYPE CABLE TRAYS

SİPARİŞ NO ORDER CODE	A (mm)	KALINLIK THICKNESS (mm)	AĞIRLIK WEIGHT (Kg/M)
SC 05K	55	0,80	0,50
SC 10K	105	0,80	0,78
SC 15K	155	0,80	1,10
SC 20K	205	0,80	1,41
SC 25K	255	0,80	1,73
SC 30K	305	0,80	2,05
SC 40K	405	1,00	3,33
SC 50K	505	1,00	4,12
SC 60K	605	1,00	4,90

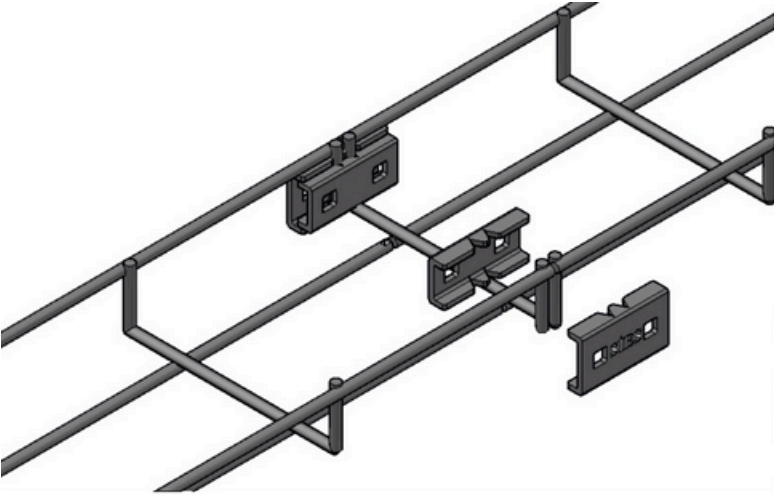


TEL ÖRGÜ EK PARÇASI
MESH WIRE JOINT CONNECTOR

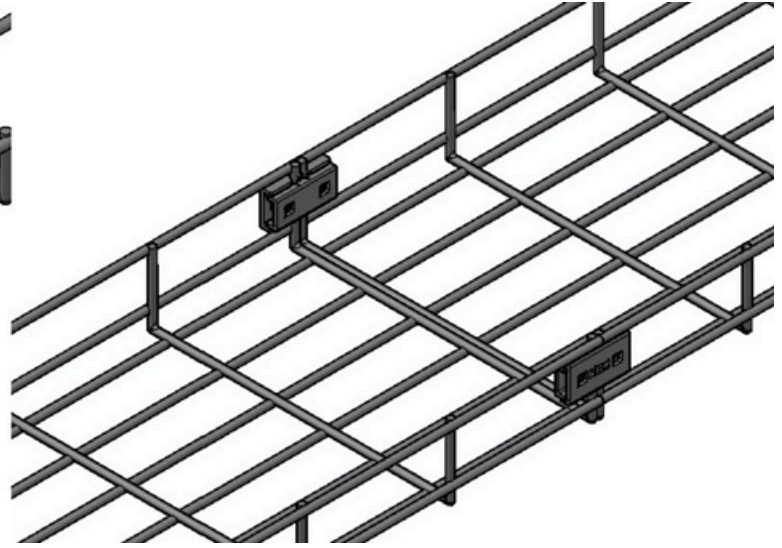
SİPARİŞ NO ORDER CODE	A (mm)	KALINLIK THICKNESS (mm)	AĞIRLIK WEIGHT (Kg/Ad)
STÖ 1	45	2,00	0,03
STÖ 1K	20	2,00	0,15



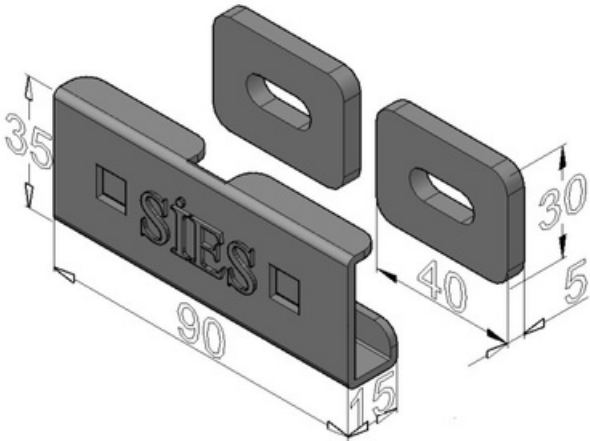
STÖ 1



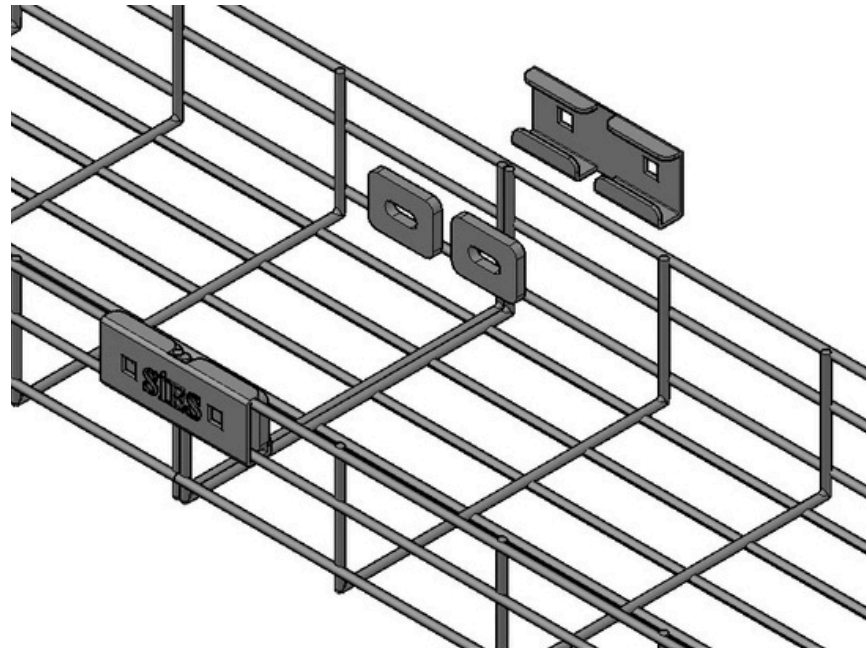
ÖRNEK 1 (SAMPLE 1))



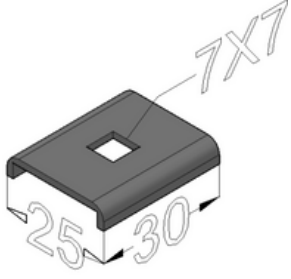
ÖRNEK 2 (SAMPLE 2)



STÖ-1K



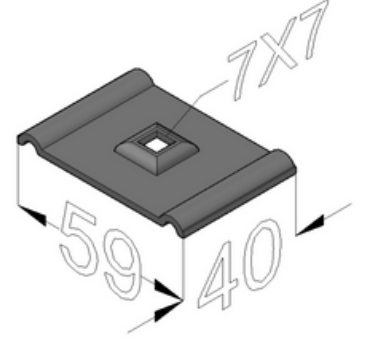
ÖRNEK 1 (SAMPLE 1)



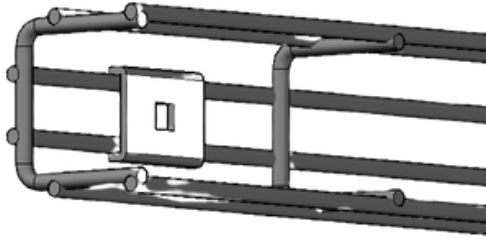
STÖ 2K

TEL ÖRGÜ TESPİT ELEMANI MESH WIRE FIXING UNIT

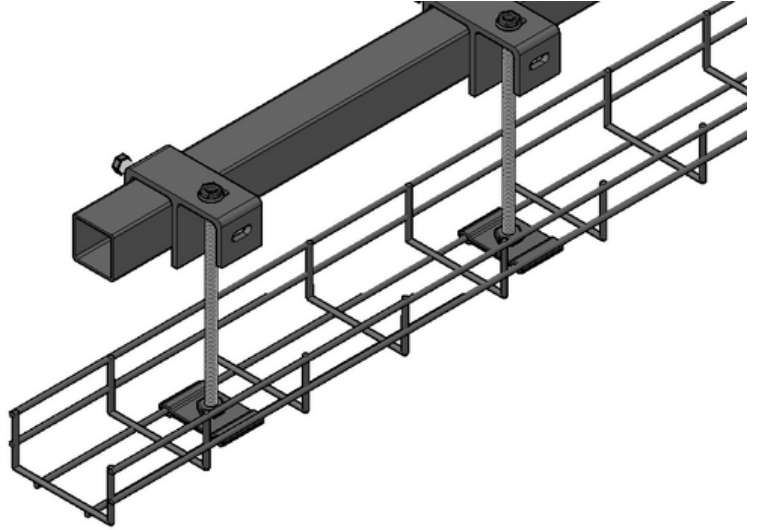
SİPARİŞ NO ORDER CODE	KALINLIK THICKNESS (mm)	AĞIRLIK WEIGHT (Kg/Ad)
STÖ 2	2,00	0,03
STÖ 2K	2,00	0,02



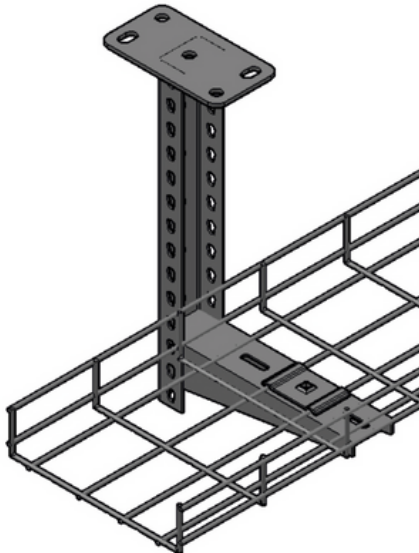
STÖ 2



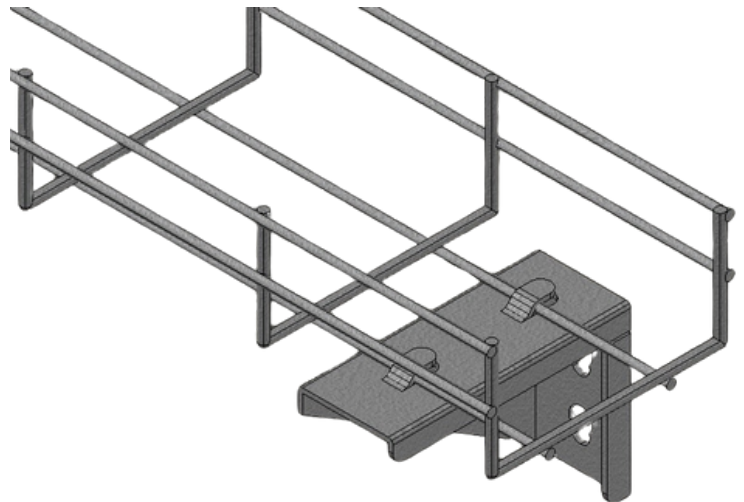
ÖRNEK 1 (SAMPLE 1)



ÖRNEK 2 (SAMPLE 2)



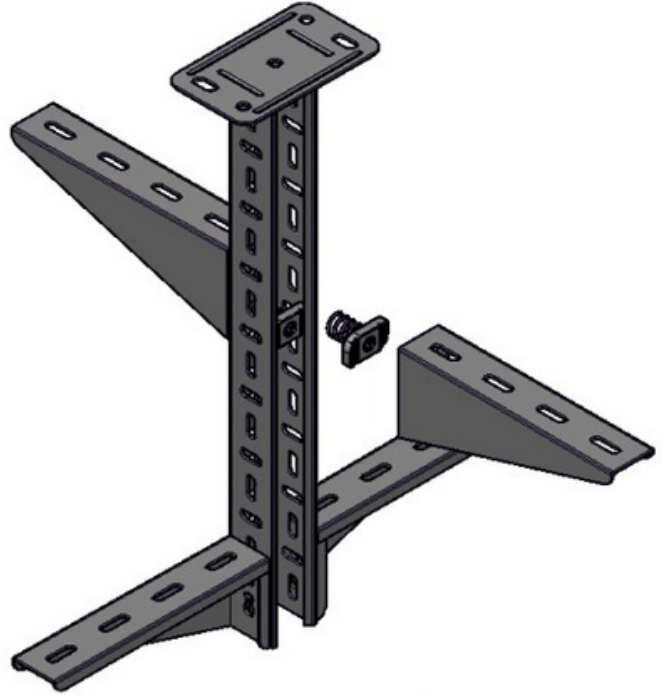
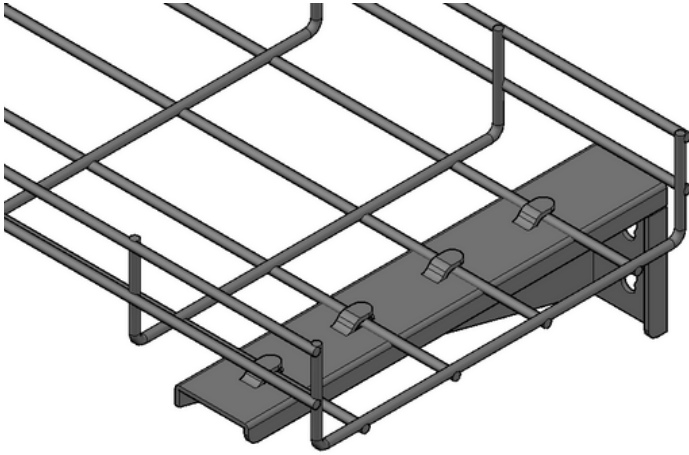
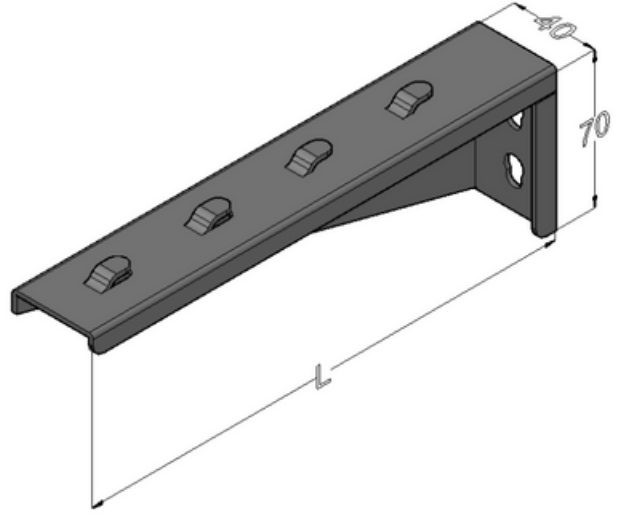
ÖRNEK 3 (SAMPLE 3)



ÖRNEK 4 (SAMPLE 4)

TIRNAKLI TİP Z KONSOL
Z CONSOLE WITH DOVETAILED TABS

SİPARİŞ NO ORDER CODE	L (mm)	KALINLIK THICKNESS (mm)	AĞIRLIK WEIGHT (Kg/Ad)
SZ 05T	80	2,00	0,10
SZ 10T	130	2,00	0,22
SZ 15T	180	2,00	0,28
SZ 20T	230	2,00	0,47
SZ 25T	280	2,00	0,51
SZ 30T	330	2,00	0,55
SZ 40T	430	2,00	0,71
SZ 50T	530	2,00	0,86
SZ 60T	630	2,00	1,02

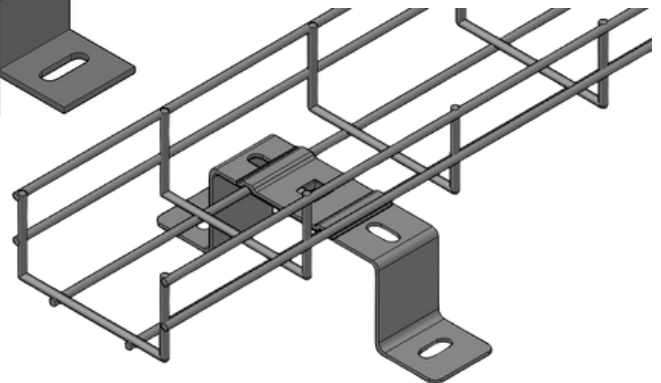
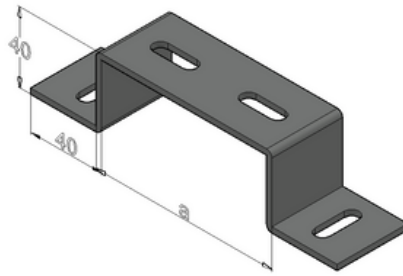


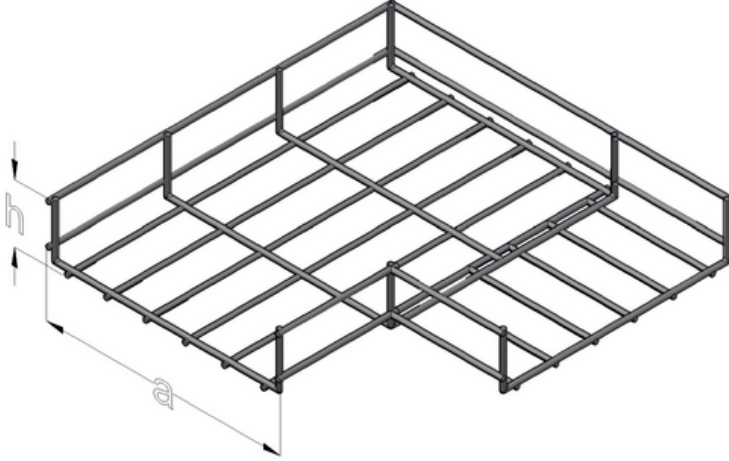
ÖRNEK 1 (SAMPLE 1)

ÖRNEK 2 (SAMPLE 2)

OMEGA KONSOL
OMEGA SUPPORT

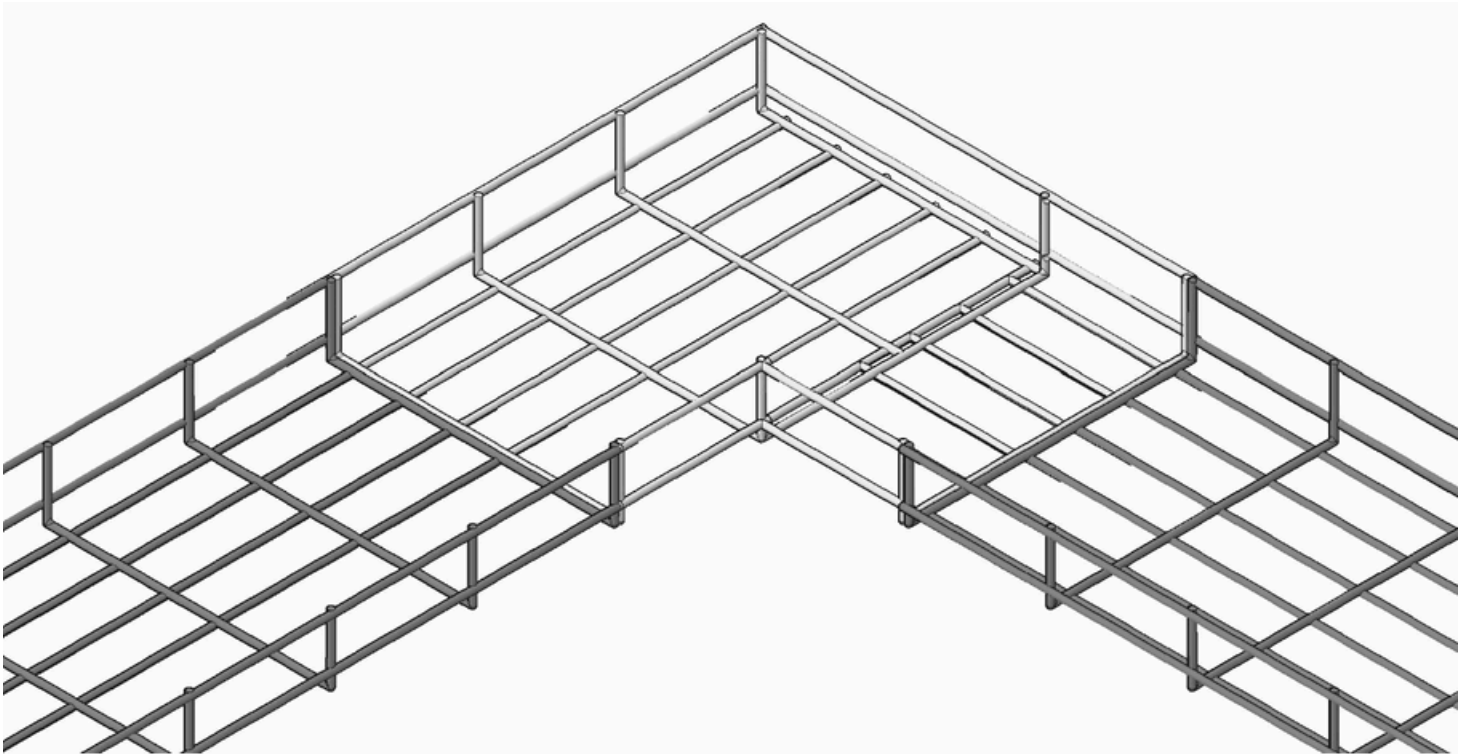
SİPARİŞ NO ORDER CODE	a (mm)	KALINLIK THICKNESS (mm)	AĞIRLIK WEIGHT (Kg/Ad)
STÖ 05W	50	2,00	0,12
STÖ 10W	100	2,00	0,15
STÖ 15W	150	2,00	0,18
STÖ 20W	200	2,00	0,21
STÖ 25W	250	2,00	0,24
STÖ 30W	300	2,00	0,27
STÖ 40W	400	2,00	0,30
STÖ 40W	500	2,00	0,33
STÖ 50W	600	2,00	0,36

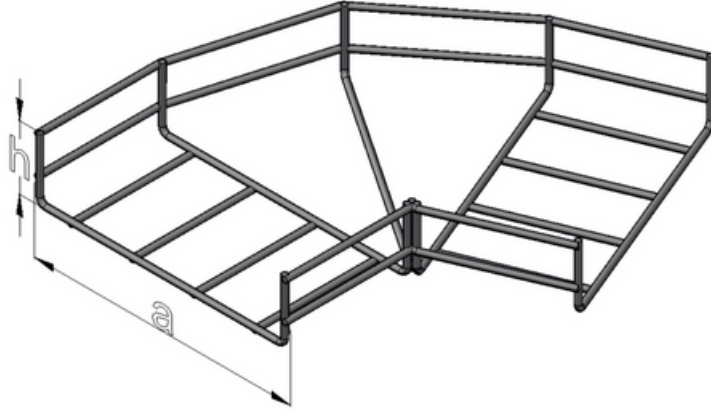




TEL ÖRGÜ 90 DÖNÜŞ ELEMANLARI MESH WIRE 90° FLAT BENDS			H 50
SİPARİŞ NO ORDER CODE	a (mm)	KALINLIK THICKNESS (mm)	AĞIRLIK WEIGHT (Kg/Ad)
LÖ 10	100	4,00	0,32
LÖ 15	150	4,00	0,38
LÖ 20	200	4,00	0,44
LÖ 25	250	4,00	0,50
LÖ 30	300	4,00	0,85
LÖ 40	400	4,00	1,05
LÖ 50	500	4,00	1,22
LÖ 60	600	4,00	1,40

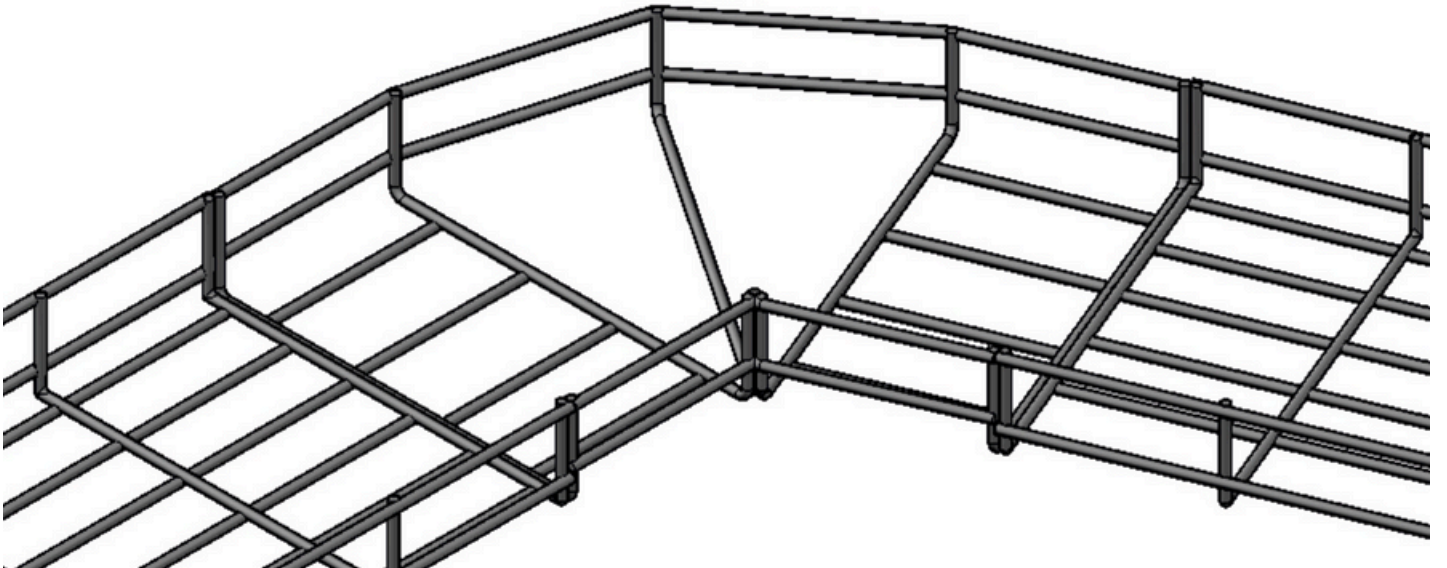
TEL ÖRGÜ 90 DÖNÜŞ ELEMANLARI MESH WIRE 90° FLAT BENDS			H 100
SİPARİŞ NO ORDER CODE	a (mm)	KALINLIK THICKNESS (mm)	AĞIRLIK WEIGHT (Kg/Ad)
LÖ 10C	100	4,00	0,36
LÖ 15C	150	4,00	0,42
LÖ 20C	200	4,00	0,48
LÖ 25C	250	4,00	0,54
LÖ 30C	300	4,00	0,91
LÖ 40C	400	4,00	1,10
LÖ 50C	500	4,00	1,28
LÖ 60C	600	4,00	1,47

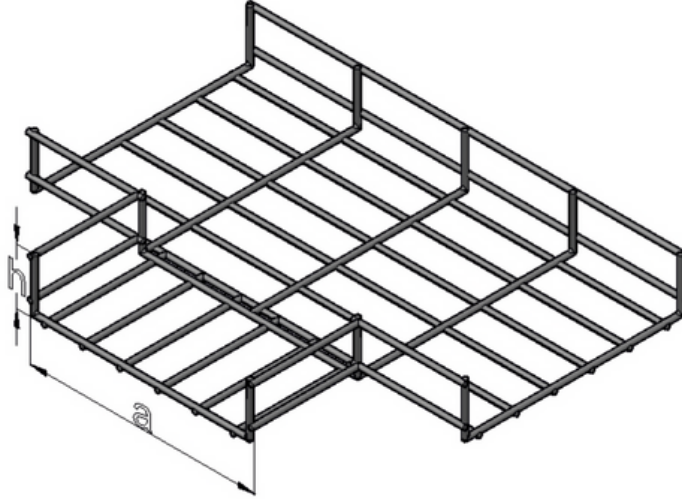




TEL ÖRGÜ 90 DÖNÜŞ ELEMANLARI MESH WIRE 90° FLAT BENDS			H 50
SİPARİŞ NO ORDER CODE	a (mm)	KALINLIK THICKNESS (mm)	AĞIRLIK WEIGHT (Kg/Ad)
LÖ 10	100	4,00	0,32
LÖ 15	150	4,00	0,38
LÖ 20	200	4,00	0,44
LÖ 25	250	4,00	0,50
LÖ 30	300	4,00	0,85
LÖ 40	400	4,00	1,05
LÖ 50	500	4,00	1,22
LÖ 60	600	4,00	1,40

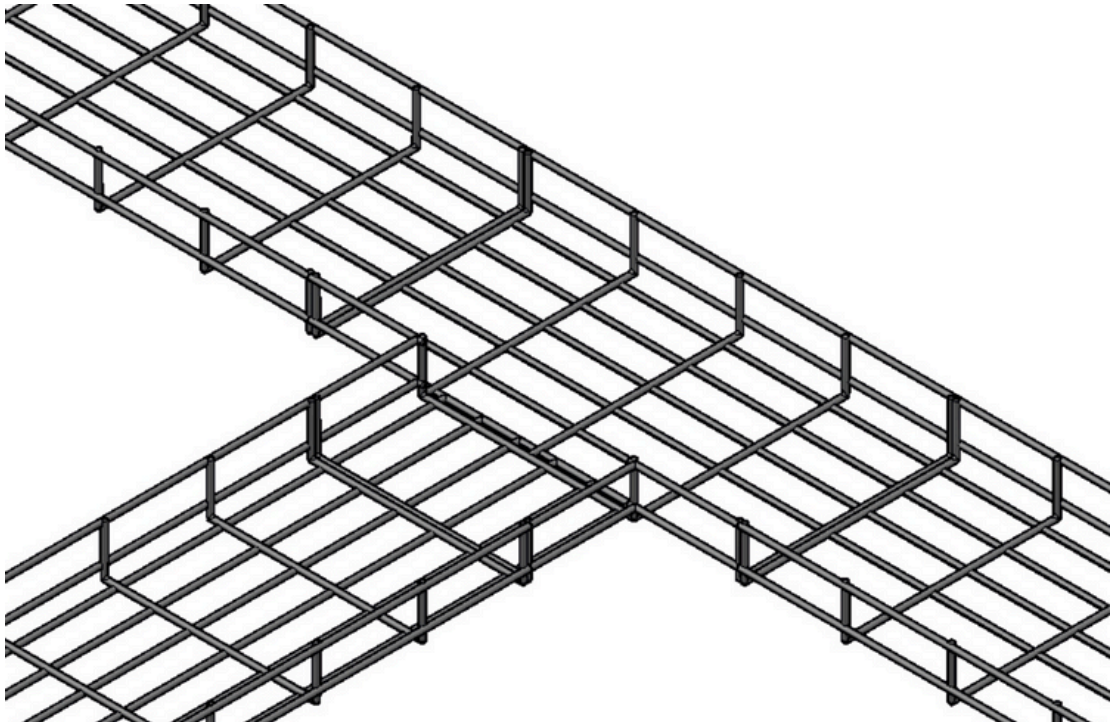
TEL ÖRGÜ 90 DÖNÜŞ ELEMANLARI MESH WIRE 90° FLAT BENDS			H 100
SİPARİŞ NO ORDER CODE	a (mm)	KALINLIK THICKNESS (mm)	AĞIRLIK WEIGHT (Kg/Ad)
LÖ 10C	100	4,00	0,36
LÖ 15C	150	4,00	0,42
LÖ 20C	200	4,00	0,48
LÖ 25C	250	4,00	0,54
LÖ 30C	300	4,00	0,91
LÖ 40C	400	4,00	1,10
LÖ 50C	500	4,00	1,28
LÖ 60C	600	4,00	1,47

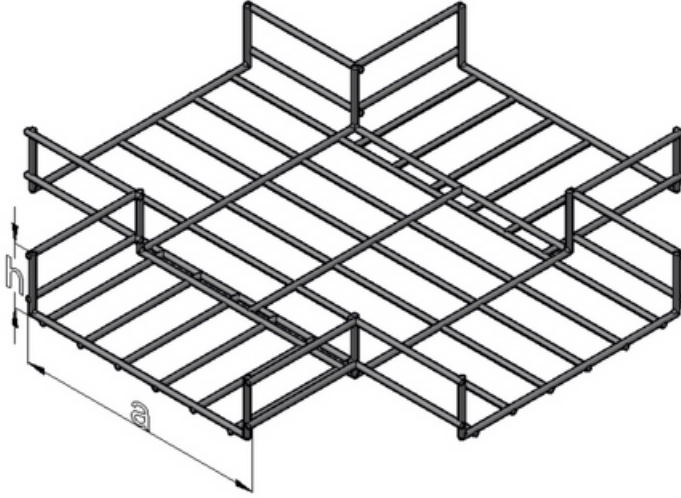




90° TEL ÖRGÜ DÖNÜŞ ELEMANLARI MESH WIRE 90° FLAT BENDS			H 50
SİPARİŞ NO ORDER CODE	a (mm)	KALINLIK THICKNESS (mm)	AĞIRLIK WEIGHT (Kg/Ad)
TÖ 10	100	4,00	0,42
TÖ 15	150	4,00	0,50
TÖ 20	200	4,00	0,60
TÖ 25	250	4,00	0,68
TÖ 30	300	4,00	1,08
TÖ 40	400	4,00	1,31
TÖ 50	500	4,00	1,54
TÖ 60	600	4,00	1,77

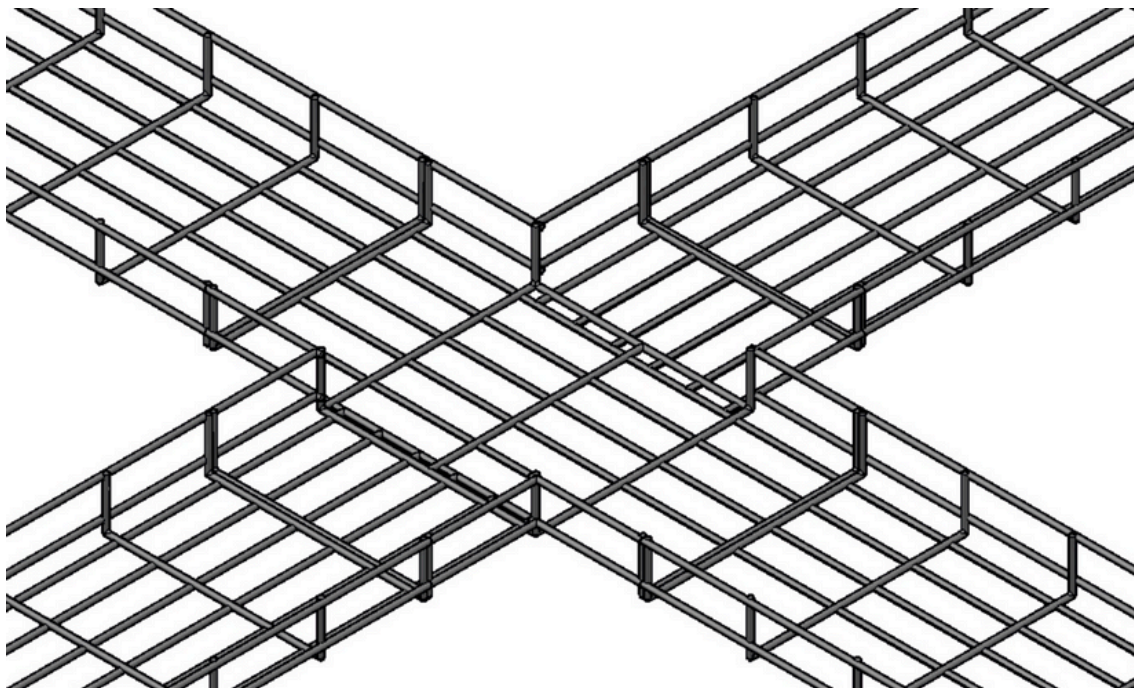
90° TEL ÖRGÜ DÖNÜŞ ELEMANLARI MESH WIRE 90° FLAT BENDS			H 100
SİPARİŞ NO ORDER CODE	a (mm)	KALINLIK THICKNESS (mm)	AĞIRLIK WEIGHT (Kg/Ad)
TÖ 10C	100	4,00	0,48
TÖ 15C	150	4,00	0,56
TÖ 20C	200	4,00	0,63
TÖ 25C	250	4,00	0,71
TÖ 30C	300	4,00	1,16
TÖ 40C	400	4,00	1,39
TÖ 50C	500	4,00	1,62
TÖ 60C	600	4,00	1,85





90° TEL ÖRGÜ DÖNÜŞ ELEMANLARI MESH WIRE 90° FLAT BENDS			H 50
SİPARİŞ NO ORDER CODE	a (mm)	KALINLIK THICKNESS (mm)	AĞIRLIK WEIGHT (Kg/Ad)
DÖ 10	100	4,00	0,48
DÖ 15	150	4,00	0,57
DÖ 20	200	4,00	0,66
DÖ 25	250	4,00	0,75
DÖ 30	300	4,00	1,26
DÖ 40	400	4,00	1,55
DÖ 50	500	4,00	1,83
DÖ 60	600	4,00	2,10

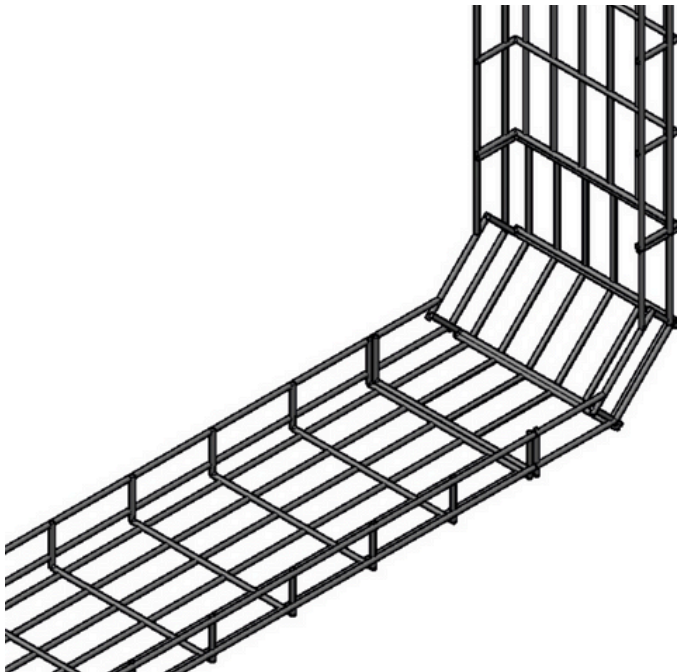
90° TEL ÖRGÜ DÖNÜŞ ELEMANLARI MESH WIRE 90° FLAT BENDS			H 100
SİPARİŞ NO ORDER CODE	a (mm)	KALINLIK THICKNESS (mm)	AĞIRLIK WEIGHT (Kg/Ad)
DÖ 10C	100	4,00	0,55
DÖ 15C	150	4,00	0,64
DÖ 20C	200	4,00	0,73
DÖ 25C	250	4,00	0,82
DÖ 30C	300	4,00	1,34
DÖ 40C	400	4,00	1,63
DÖ 50C	500	4,00	1,91
DÖ 60C	600	4,00	2,18

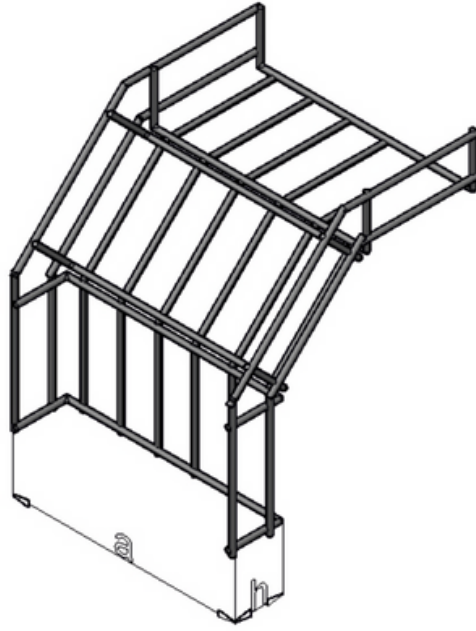




TEL ÖRGÜ İÇ BÜKEY DÖNÜŞ ELEMANLARI MESH WIRE INSIDE VERTICAL BENDS			H 50
SİPARİŞ NO ORDER CODE	a (mm)	KALINLIK THICKNESS (mm)	AĞIRLIK WEIGHT (Kg/Ad)
İDÖ 10	100	4,00	0,30
İDÖ 15	150	4,00	0,36
İDÖ 20	200	4,00	0,42
İDÖ 25	250	4,00	0,48
İDÖ 30	300	4,00	0,83
İDÖ 40	400	4,00	1,03
İDÖ 50	500	4,00	1,20
İDÖ 60	600	4,00	1,38

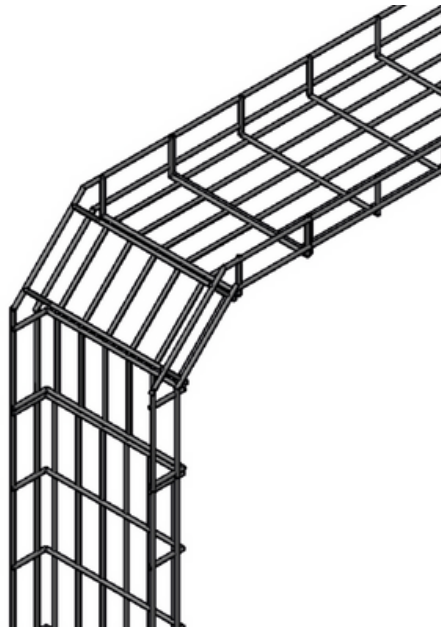
TEL ÖRGÜ İÇ BÜKEY DÖNÜŞ ELEMANI MESH WIRE INSIDE VERTICAL BENDS			H 100
SİPARİŞ NO ORDER CODE	a (mm)	KALINLIK THICKNESS (mm)	AĞIRLIK WEIGHT (Kg/Ad)
İDÖ 10C	100	4,00	0,32
İDÖ 15C	150	4,00	0,38
İDÖ 20C	200	4,00	0,44
İDÖ 25C	250	4,00	0,50
İDÖ 30C	300	4,00	0,85
İDÖ 40C	400	4,00	1,05
İDÖ 50C	500	4,00	1,22
İDÖ 60C	600	4,00	1,40





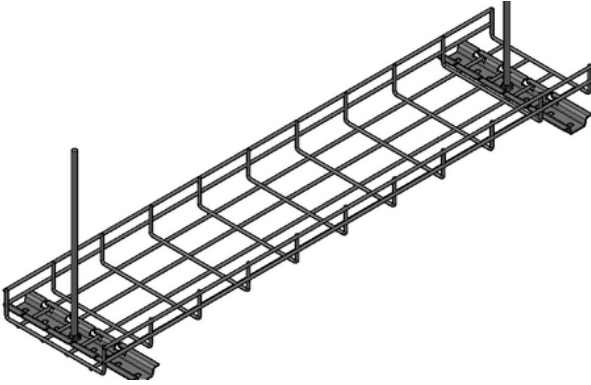
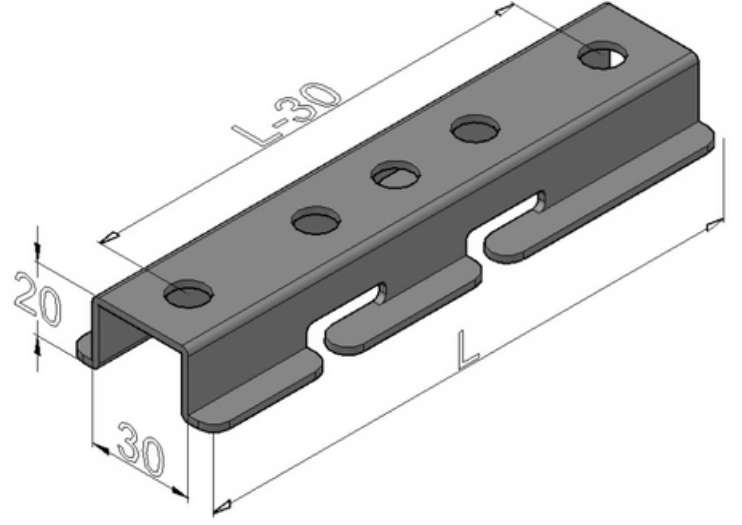
TEL ÖRGÜ DIŞ BÜKEY ELEMANLARI MESH WIRE OUTSIDE VERTICAL BENDS			H 50
SİPARİŞ NO ORDER CODE	a (mm)	KALINLIK THICKNESS (mm)	AĞIRLIK WEIGHT (Kg/Ad)
DDÖ 10	100	4,00	0,30
DDÖ 15	150	4,00	0,36
DDÖ 20	200	4,00	0,42
DDÖ 25	250	4,00	0,48
DDÖ 30	300	4,00	0,83
DDÖ 40	400	4,00	1,03
DDÖ 50	500	4,00	1,20
DDÖ 60	600	4,00	1,38

TEL ÖRGÜ DIŞ BÜKEY ELEMANLARI MESH WIRE OUTSIDE VERTICAL BENDS			H 100
SİPARİŞ NO ORDER CODE	a (mm)	KALINLIK THICKNESS (mm)	AĞIRLIK WEIGHT (Kg/Ad)
DDÖ 10C	100	4,00	0,36
DDÖ 15C	150	4,00	0,60
DDÖ 20C	200	4,00	0,69
DDÖ 25C	250	4,00	0,78
DDÖ 30C	300	4,00	1,30
DDÖ 40C	400	4,00	1,59
DDÖ 50C	500	4,00	1,87
DDÖ 60C	600	4,00	2,14

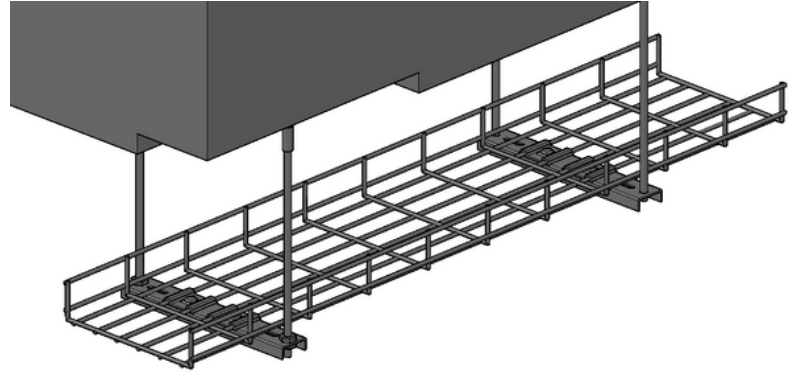


TIRNAKLI TİP TEL KANAL TAŞIYICI CLAW TYPE WIRE CHANNEL HANGER CARRIER

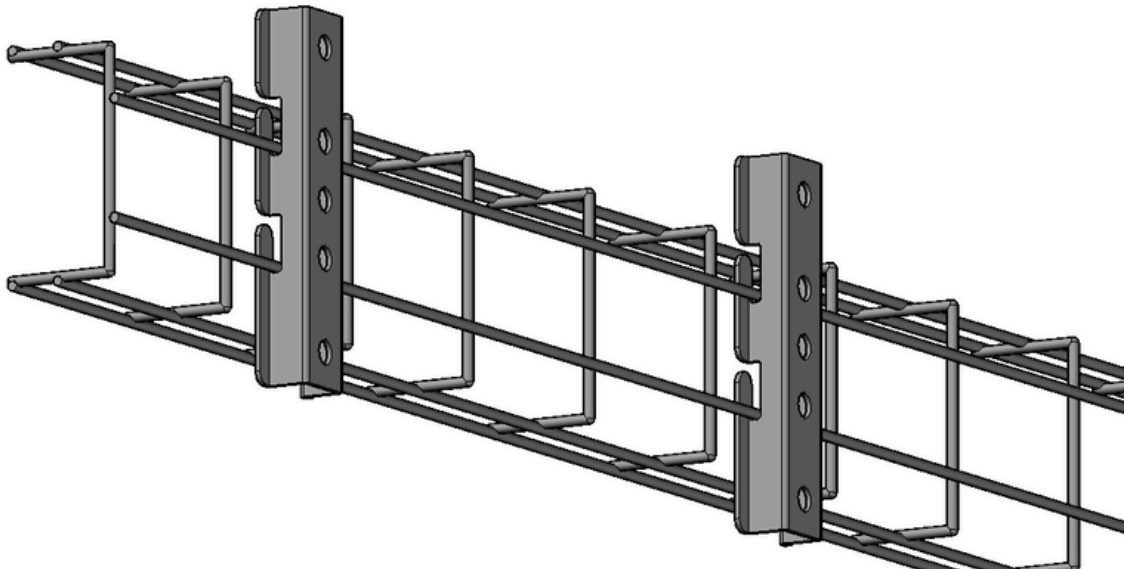
SİPARİŞ NO ORDER CODE	L (mm)	KALINLIK THICKNESS (mm)	AĞIRLIK WEIGHT (Kg/Ad)
STÖ 05T	110	1,50	0,10
STÖ 10T	160	1,50	0,14
STÖ 15T	210	1,50	0,18
STÖ 20T	260	1,50	0,23
STÖ 25-T	310	1,50	0,27
STÖ 30-T	360	1,50	0,32
STÖ 40-T	460	2,00	0,54
STÖ 50-T	560	2,00	0,66
STÖ 60T	660	2,00	0,78



ÖRNEK 1 (SAMPLE 1)

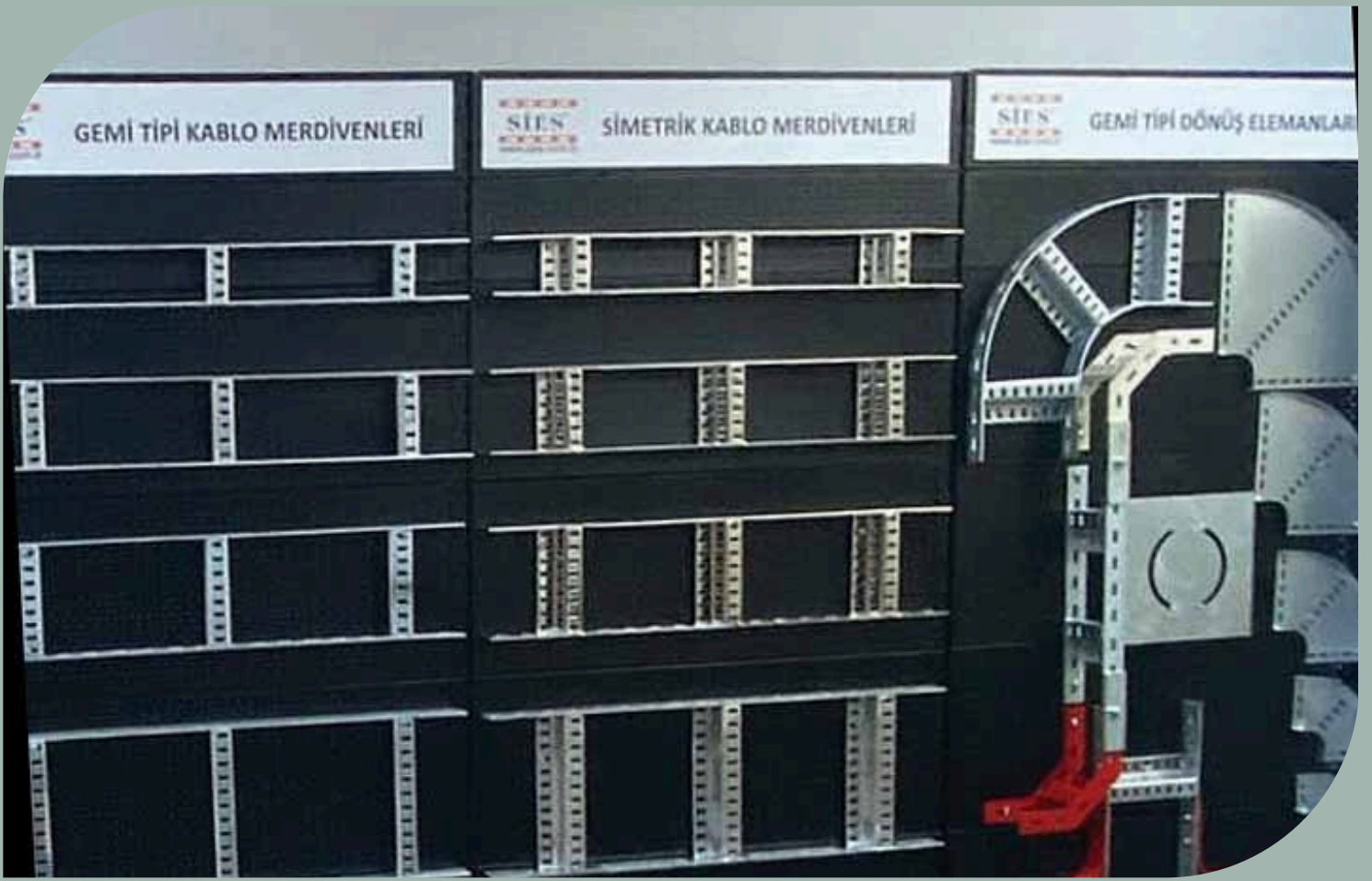


ÖRNEK 2 (SAMPLE 2)



ÖRNEK 3 (SAMPLE 3)





SIES[®]

**GEMİ TİPİ KABLO TAŞIYICILARI
MARINE TYPE CABLE CARRIERS**



FABRİKA - FACTORY

Yeşilce Mah. Daim Sokak No:6/A Kağıthane/ İstanbul
(0212) 324 00 78 - 324 00 98 - 324 00 99
(0507) 299 32 63
www.sies.com.tr
sies@sies.com.tr

PERPA SATIŞ OFİSİ-PERPA SALES OFFICE

Perpa Ticaret Merkezi A Blok Kat : 5 No: 104
Okmeydanı - İstanbul
(0541) 240 80 75